

670/6670 系列 管端圆板阻火器

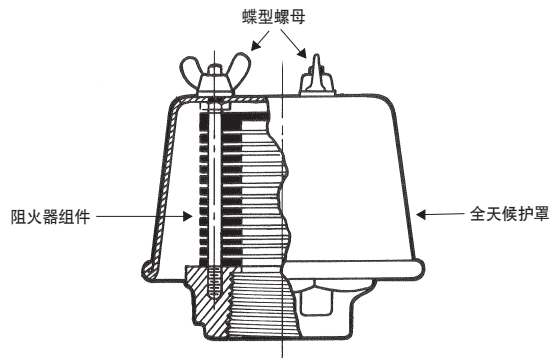
- 1" (直径 25) 到 4" (直径 100) 的各种尺寸
- 1" 和 2" 的产品尺寸由美国保险商实验室 (UL) 列出
- 适用于相当于 NEC 500 标准的 D 组 (IEC 标准的 IIA 组) 的蒸汽
- 垂直安装、平行片型阻火器
- 防火
- 在正常工况下将压降减小到最低限度
- 易于检查和维护
- 装运前已进行出厂检验
- 提供铝和不锈钢材料的产品



系列
670
6670

目标

670/6670 系列阻火器设计用于安装在直接通向大气的罐槽喷嘴末端，为罐槽的蒸汽域提供阻止火焰的保护功能。此类阻火器适于相当于国家电气规范 (NEC 500) D 组的蒸汽。它们可防止罐槽外由无限制爆燃所产生的火焰前锋蔓延到罐内蒸汽域。



技术

阻火器安装在罐槽排气管的末端。通过特殊设计的阻火器网格组件，蒸汽可排放到大气中，空气也可被吸入罐槽。一旦罐槽外部出现点火源，阻火器即可为罐内物品提供保护。

特殊功能

检查、安装和维护方便。 装置整体结构合理，重量轻，因此检验和维护更加轻松方便。只需松开几个超大蝶型螺母即可轻松拆下全天候护罩。

自动冷凝水排放。 采用垂直安装、圆板型阻火器自动排放冷凝水，可防止冷凝水积聚从而在低温条件下冻结并堵塞阻火器。

正向阻火。 670/6670 系列采用间距精确的圆板型阻火器，通过防止火焰向罐内蔓延达到保护罐内物品的作用。间隔片上的精密压纹可为阻火功能提供正确的空气间隔。这些板由 $\frac{1}{16}$ " 至 $\frac{3}{32}$ " 重型金属制成；根据采用的结构材料，可承受清洁作业期间产生的不同变形和弯曲。

现有尺寸。 1"、2"、3" 和 4" 产品采用标准 NPT 内螺纹连接。可提供这些尺寸的适配器法兰。

测试实验室列表。 1" 和 2" 产品由美国保险商实验室 (UL) 列出。

PRO-FLOW III® 尺寸调节和软件选择。 用 PRO-FLOW III® 来选择压力与呼吸排放量，其计算是依据 API 2000、ISO 28300、NFPA 30 和 OSHA 1910.106 为标准的。

质量保证。 每个装置在装运前均已经过检验，符合 Protectoseal 的高标准。

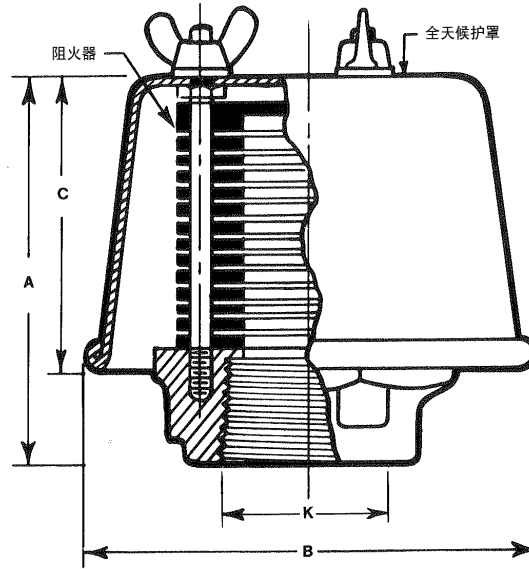
结构

下表列出了可提供的各种材料。可以根据要求配备其他材料和部件。

可用选项。

- 铸件的材料证明
- 法兰连接件

系列	全天候护罩	阻火器网格组件
670	铝	铝 356
6670	铝	铝 356
F670	316 S.S.	316 S.S.
FF6670	316 S.S.	316 S.S.



尺寸和订购信息 (显示的尺寸仅供参考, 联系厂家以获取经鉴定的图纸。)

目录编号 *	管尺寸 K	高度 A	宽度 B	长度 C	测试实验室 列表
671	1"	2 ⁷ / ₈ "	3 ³ / ₈ "	2 ³ / ₁₆ "	UL
6672	2"	4 ⁵ / ₈ "	6 ¹ / ₈ "	4"	UL
673B	3"	7 ³ / ₈ "	7 ¹ / ₂ "	6 ⁹ / ₁₆ "	-
674	4"	6 ³ / ₄ "	8 ¹ / ₂ "	5 ¹ / ₂ "	-

* 目录号表示全铝结构, 关于其他结构材料, 请参考反面的表格。

PROTECTOSEAL 提供的其他产品

18540 系列



通过管道排气的双接管呼吸阀用于需要将危险蒸汽处理到排气管道中而不发散到大气中

7800 系列



紧急排气阀可保护罐子不会因暴露于火源下而产生过量内压从而导致破裂或爆炸。

4950 系列



排气管线 / 管道平行片阻火器设计用于安装在储罐或处理罐中的排放至大气的管道或卸压管线中。
适于 NEC 标准的 D 组 (IEC 标准的 IIA 组) 蒸汽。

830 系列



带阻火器的呼吸阀组提供呼吸压力排放, 并且可防止外部传入火焰的蔓延。
适于 NEC 标准的 D 组 (IEC 标准的 IIA 组) 蒸汽。