

- 2" 到 4" NPT 螺纹连接的各种尺寸
- 所有尺寸均通过 FM 认证
- 适于与 NEC 500 D 组、IEC 标准的 IIA 组的蒸汽一起使用
- 重壁穿孔型闪光阻火器防止火舌进入罐中
- 此设计允许使用带帽的挂锁
- 检查和维护方便
- 装运前已进行出厂检验
- 提供黄铜和不锈钢材料的产品



# 系列 500

## 目标

Protectoseal 500 系列闪光阻火器填充装置特别适用于由货车或铁路槽车直接连接填充罐槽的场合，此时阻火器安装在储罐的开口处。为确保软管接头可靠连接，所有连接位置均使用 NPT 管螺纹。每一套装置中都配置重壁穿孔型闪光阻火器，以防止罐内物品接触外部点火源。

## 技术

在安装闪光阻火器填充装置时，将接头直接拧入罐槽填充管即可。然后将物料供应来源的软管连接到头组件上的外部 NPT 螺纹。液体通过重壁穿孔型闪光阻火器流入罐中。拆下软管后，该闪光阻火器可防止外部点火源点燃罐内蒸汽。在不使用填充管路时，应使用提供的耐用铸造螺纹盖封闭开口。建议为罐槽也装备 Protectoseal 阻火器设备，例如，830、860 或 670/6670 系列。如果大小合适且应用得当，这些阀门可以防止填充和排空流程中产生过量压力或真空积累。在拆下 500 系列闪光阻火器填充装置以进行检查或者清洁时，填充管应装上关闭阀以保护罐内物品。

## 特殊功能

**检查、安装和维护方便。** 安装时只需将接头拧上填充管即可。为了实现快速、高效的填充，物料供应来源的软管直接拧上头组件。可拆下闪光阻火器组件进行检查或者清洁。

**锥形闪光阻火器。** Protectoseal 500 系列闪光阻火器填充装置配有一张锥形、重壁闪光阻火器滤网。锥形设计有助于提高填充速度。有效防止火舌回闪点燃罐内的蒸汽域。

**结构坚固。** 重型头组件与盖帽铸件可针对普通腐蚀提供充分保护。在连接或分离时，头部与阻火器的标准黄铜结构可将产生火花的可能性降低至最低限度。每一套装置的设计都可在盖帽上使用挂锁，从而提高了安全性。

**现有尺寸。** 2"、3" 和 4" 产品采用标准 NPT 螺纹连接。请参考背面表格中的订购信息。

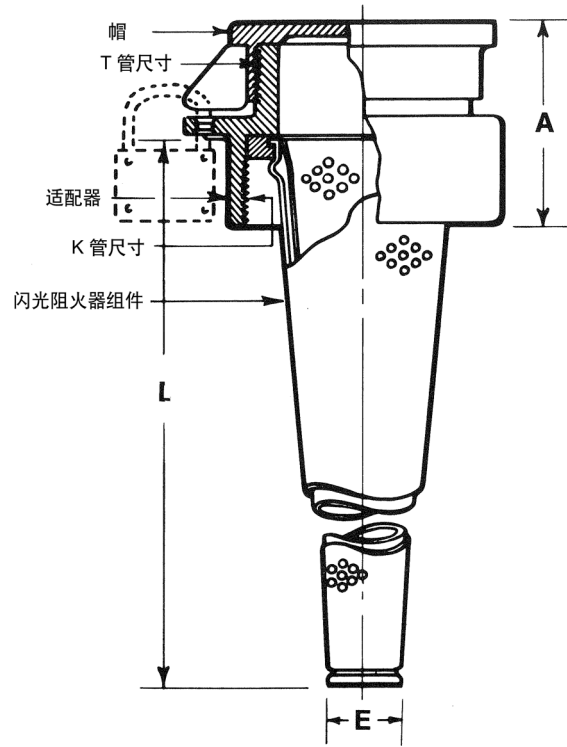
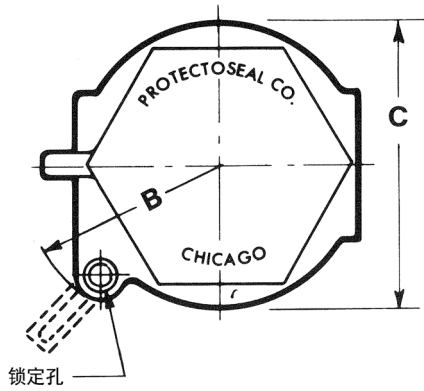
**测试实验室列表。** 2" 至 4" (包含) 产品已通过美国工厂互保研究中心 (FM) 认证。

**质量保证。** 每一套装置在装运前都已经过厂家检查，确保达到 Protectoseal 的高标准。

## 结构

下表列出了可提供的各种材料。可以根据要求配备其他材料和部件。

系列	头组件	闪光阻火器
500	黄铜	黄铜
F500	S.S. 316	S.S. 316



## 尺寸和订购信息 (显示的尺寸仅供参考, 联系厂家以获取经鉴定的图纸。)

目录编号 *	管尺寸 K (母头)	管尺寸 T (公头)	A	B	C	L	E
519	2"	2"	2 <sup>7</sup> / <sub>16</sub> "	2 <sup>5</sup> / <sub>8</sub> "	2 <sup>3</sup> / <sub>4</sub> "	8"	1"
509	3"	2"	3 <sup>3</sup> / <sub>8</sub> "	2 <sup>5</sup> / <sub>8</sub> "	3 <sup>3</sup> / <sub>4</sub> "	11"	1 <sup>1</sup> / <sub>2</sub> "
520	3"	3"	3 <sup>1</sup> / <sub>4</sub> "	3 <sup>1</sup> / <sub>16</sub> "	3 <sup>7</sup> / <sub>8</sub> "	11"	1 <sup>1</sup> / <sub>2</sub> "
510	4"	3"	3 <sup>1</sup> / <sub>4</sub> "	3 <sup>1</sup> / <sub>16</sub> "	4 <sup>3</sup> / <sub>4</sub> "	11"	1 <sup>1</sup> / <sub>2</sub> "
515	4"	4"	3 <sup>3</sup> / <sub>8</sub> "	3 <sup>1</sup> / <sub>16</sub> "	4 <sup>3</sup> / <sub>4</sub> "	11"	1 <sup>1</sup> / <sub>2</sub> "

\* 目录编号表示全黄铜结构, 关于其他结构材料, 请参考背面的表格。

## PROCTOSEAL 提供的其他产品

### 18540 系列



通过管道排气的双接管呼吸阀用于需要将危险蒸汽处理到排气管道中而不散发到大气中

### 7800 系列



紧急排气阀可保护罐子不会因暴露于火源下而产生过量内压从而导致破裂或爆炸。

### 4950 系列



排气管线 / 管道平行片阻火器设计用于安装在储罐或处理罐中的排放至大气的管道或卸压管线中。  
适于 NEC 标准的 D 组 (IEC 标准的 IIA 组) 蒸汽。

### 830 系列



带阻火器的呼吸阀组提供呼吸压力排放, 并且可防止外部传入火焰的蔓延。  
适于 NEC 标准的 D 组 (IEC 标准的 IIA 组) 蒸汽。