

重要提示:

如果对于正确安装或维护产品有任何问题，
请联系 Protectoseal 或我们的授权代表。

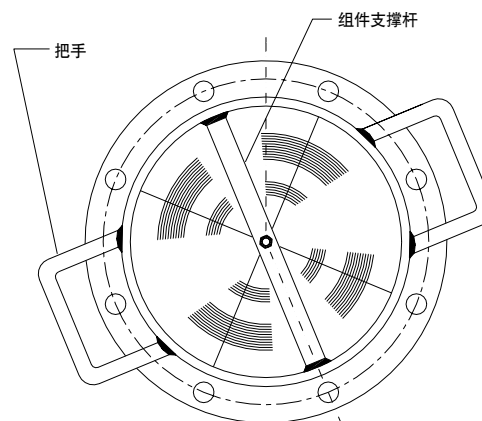
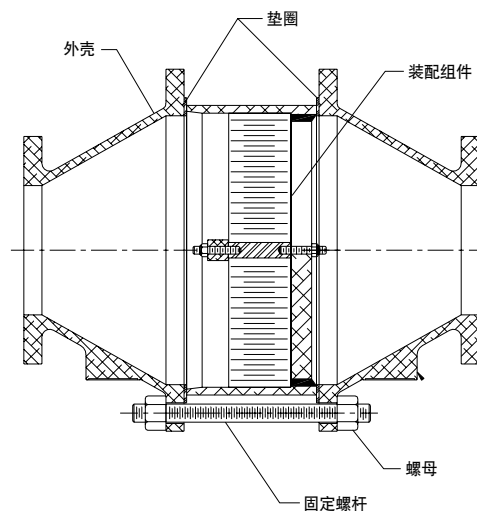
安装 Protectoseal 产品时，请务必完全了解并遵守具体
安装地点的适用法规、公司及建议的安全规章和规程。


 紫
 故
 樂
安装步骤:

1. 拆除阻火器的所有保护包装。检查阻火器外壳内部的包装材料是否松动。
2. 出厂时阻火器已可以用于安装。在安装到管道系统之前，不需要进行任何调整或修改。
3. 阻火器要在尺寸和阻火器固定法兰尺寸相当的管道和法兰连接中安装固定。
4. 通过与管道的法兰连接来安装阻火器。阻火器应放于其对接法兰之间，且法兰螺杆应均匀对称拧紧，并在使用垫圈的接头处提供牢固的阀座。固定法兰扣件的转矩值应由垫圈供应商推荐。

警告：Protectoseal 排气管线阻火器仅可按照特定装置的限制规定安装。安装之前，请先确认正确的位置。

注：Protectoseal 管道 / 排气管线阻火器是没有移动部件的装置。不需要对该装置进行任何调整、修改或校准。



维护:

Protectoseal 建议按照常规的维护设备的计划来检查和维修我们的产品。最少应每年进行一次维护。对于异常工作条件，可能要求进行更频繁的维护，并应作出相应计划。

重要提示：维护 Protectoseal 装置时，请务必完全了解并遵守具体安装地点的适用法律、公司和建议的安全规章和规程。

重要提示：应在进行任何维护操作之前，释放罐槽中液面压力。

维护步骤:

检查时间间隔:

1. 在正常使用条件下，建议在每个定期计划的设施维护期间（或至少每年）检查一次管道 / 排气管线阻火器。
2. 如果遇到压力过度下降（处于某种已知的流速），则应检查管道 / 排气管线阻火器。
3. 如果发现火焰前锋，应立即检查管道 / 排气管线阻火器。

检查步骤:

1. 完整的管道 / 排气管线阻火器是由两个组件外壳之间的，被螺纹式螺杆夹住的阻火器组件组成的。
2. 拆解装置之前，应准备好适用于支撑外壳和组件的设备或结构。
3. 组件的重量可以由组件手柄的附加装置来支撑。
注：这些手柄只用于抬起组件。手柄不能用于抬起或支撑整个阻火器的重量。
4. 应旋开所有固定螺杆上的螺母，并拆除除了靠近组件底部的两个固定螺杆外的所有固定螺杆。
5. 垫块或机械组件分离工具应该用于分离并固定两个半边外壳，以使组件能够被毫无阻碍地拆除。

6. 可以抬起组件进行检查。应检查垫圈是否损坏，如果有必要，请更换。
7. 应目视检查组件以查看阻火器绕组或支撑结构是否损坏。正常操作情况下，不可能发生此类损坏。如果组件看起来已损坏，应立即更换新组件。
8. 阻火器组件是由一系列横穿组件的小三角形开口组成的。可以通过查看穿过组件通道的光源来检查这些开口是否堵塞。
9. 如果组件通道堵塞，则清洁方法在某种程度上取决于要被处理的材料。一些常见清洁方法包括:
 - a) 用溶剂清洗，再通过压缩气流净化
 - b) 压缩空气净化
 - c) 高压蒸汽净化
 - d) 高压水流净化

不能将锐利工具或探针插入通道来清洁组件。阻火器发挥的能力基于这些通道的完整性，损坏通道可能会导致阻火器失效。

10. 干净的组件和更换的垫圈应置于两个半边外壳之间。垫圈可以用来帮助正确对齐组件与两个半边外壳。应再次插入固定螺杆并均匀对称拧紧螺母，以使垫圈接头紧固。如果垫圈是由 Protectoseal 提供的，则建议的固定螺杆扣件的转矩值为:

- 6" 件 - 150 ft-lbs
- 8" 件 - 200 ft-lbs
- 10" 件 - 350 ft-lbs
- 12" 件 - 450 ft-lbs