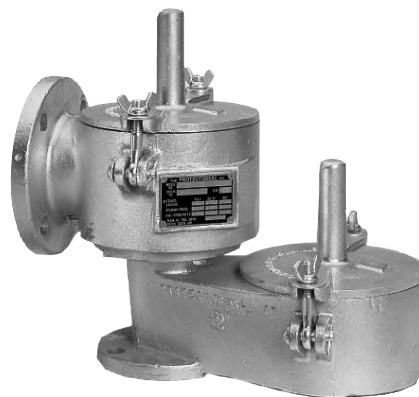


重要提示:

如果对于正确安装或维护产品有任何问题，
请联系 Protectoseal 或我们的授权代表。

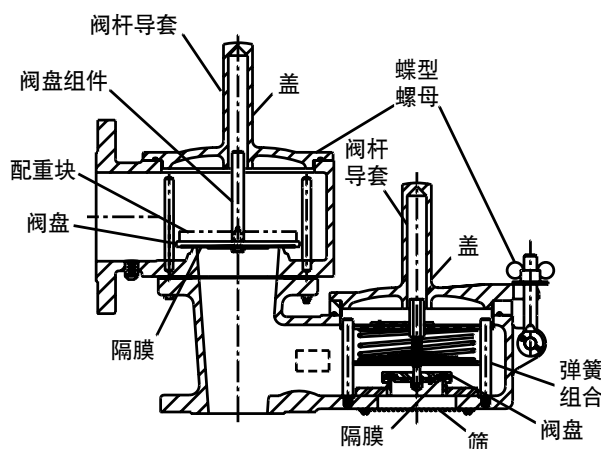
安装 Protectoseal 产品时，请务必完全了解并遵守具体
安装地点的适用法规、公司及建议的安全规章和规程。



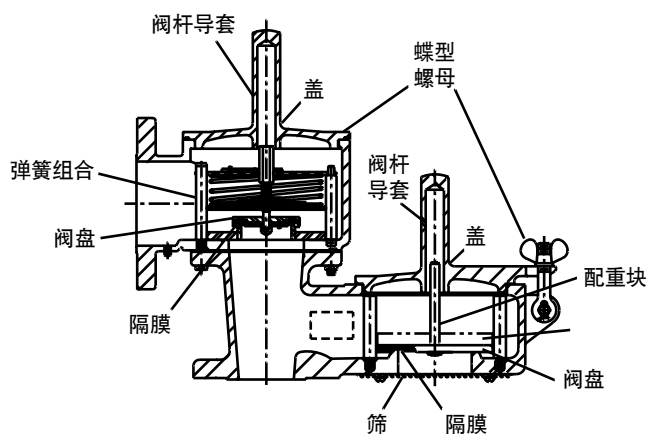
禁
火
禁
烟

- 注 1:** 此阀型包含两个可拆盖。
- 注 2:** 当装置中包含压力或真空配重块（如果重则独立包装）时，则应检查、正确识别这些配重块，并放在一边供稍后安装。配重块将被铭刻上与排气阀上的数字匹配的序列号，标识为压力配重块或真空配重块；并注明每个配重块在总的压力或真空设置中所起的作用。
- 注 3:** 此阀型允许压力端和真空端都使用弹簧负载设置。它还允许单独使用弹簧式压力负载或弹簧式真空负载，然后剩下的一端使用配重加载。弹簧承载比通过配重加载能够提供更高的压力设置或真空设置。根据排气阀的尺寸和设定点（压力），可能会遇到非常大的弹簧力。处理弹簧组合时，必须非常小心。

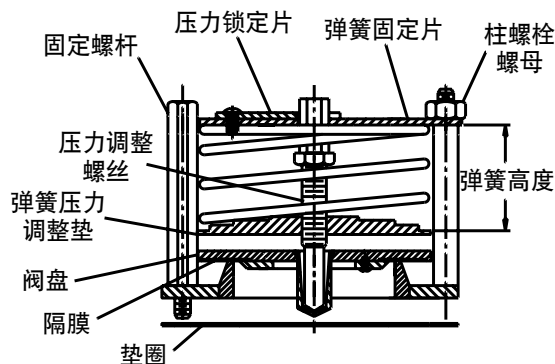
弹簧式真空负载 / 卸放压力配重加载



弹簧式压力负载 / 真空配重加载



弹簧组合详图



安装步骤:

1. 旋开蝶型螺母并拆除盖。
2. 如果一个阀盘组件是配重式，则从排气阀取出该阀盘组件。拆除并抛弃保护纸板和胶带。该保护纸板可以在装运期间保护隔膜。
3. 拆除所有包装材料。拆除法兰保护盖。
4. 仔细检查，以确保拆除了排气阀外壳内外和阀盘组件的所有包装材料。
5. 弹簧负载设置是在工厂按照订单规格建立的。安装排气阀前，不需要对弹簧组合进行任何修改或调整。
6. 使用适于使用条件的垫圈将排气阀固定到适当的罐上法兰上。注：对于某些阀型，还提供与排气阀外壳法兰中的螺纹孔配对的双头螺栓。为了获得最好的性能，排气阀应水平固定，以便阀座表面和水平面的差距不超过 1° 。
7. 将所有配重加载阀盘组件重新安装到相应的开口。设定配重块（如果提供）应通过将配重块上的孔啮合到适当阀盘组件阀杆上而进行安装。确保这些配重块按照标记上的说明正确安装以提供指定设定压力。较重的配重块可配有螺纹孔以临时性地连接起重器具，从而便于安装。安装期间使用的所有此类螺纹式固定件必须从配重块上拆除。外物将限制阀盘组件的提升能力，并将降低排气阀的额定流量。
8. 重新安装盖。注：确保配重加载阀盘组件阀杆完全啮合盖中的阀杆导孔。配重加载阀盘组件必须可以自由向上移动，使阀盘阀杆能够移动到阀杆导套内。
9. 使用蝶型螺母或螺母固定盖。

维护:

Protectoseal 建议按照常规的维护设备的计划来检查和维护我们的产品。最少应每年进行一次维护。对于异常工作条件，可能要求进行更频繁的维护，并应作出相应计划。

重要提示：维护 Protectoseal 装置时，请务必完全了解并遵守具体安装地点的适用法律、公司和建议的安全规章和规程。

重要提示：应在进行任何维护操作之前，释放罐槽中液面压力。

维护步骤:

1. 旋开蝶型螺母并拆除盖。拆除盖期间，不要使弹簧受力。
2. 检查盖上的垫圈。如果劣化或损坏，则更换。
3. 检查筛。如果劣化，则更换。
4. 清除外壳内外的所有尘土和异物。检查盖阀杆导孔的内部，并去除所有尘土或累积的异物。

配重式设定点

5. 如果排气阀的一端是配重式，则取出阀盘组件和所有配重块。放在一边等待检查。注：标识压力或真空阀盘组件上的所有配重块以供稍后重新安装。
6. 检查并使用恰当洗涤剂清洁排气阀外壳的配重式一端的机械加工阀座表面。阀座应无缺口、损伤或积累的异物。
重要提示：不要使用锉刀或其他锐利工具清洁阀座表面。
7. 检查配重加载阀盘组件。如果阀盘劣化或弯曲，必须更换。检查配重加载阀盘组件中的隔膜材料。隔膜必须清洁、平整和光滑。如果隔膜材料劣化，必须更换。确保阀盘组件上的所有螺母和螺丝锁紧。
8. 将所有配重式压力或真空阀盘组件重新安装到相应的开口。设定配重块（如果提供）应通过将配重块上的孔啮合到适当阀盘组件阀杆上而进行安装。确保这些配重块按照标记上的说明正确安装以提供指定设定压力。较重的配重块可配有螺纹孔以临时性地连接起重器具，从而便于安装。安装期间使用的所有此类螺纹式固定件必须从配重块上拆除。外物将限制阀盘组件的提升能力，并将降低排气阀的额定流量。

弹簧式设定点

- 该排气阀设计为包含一个模块化弹簧组合，可以整个从外壳中拆除。此弹簧组合包含所有弹簧力，可以从外壳中拆除以进行检查或维护。弹簧组合的顶部是弹簧固定片。弹簧组合的底部是阀座法兰。排气阀弹簧组合使用 (4) 个或 (8) 个一字型或六角固定螺杆固定在外壳上（取决于排气阀的尺寸）。这些固定螺杆将弹簧组合固定在机体上。应将它们旋开、拆除并放在一边，以供重新安装。一旦拆除了固定螺杆，就可以从排气阀外壳将整个弹簧组合抬起。如此设计是为了当原弹簧组合需要被拆解的时候，另一个新的弹簧组合组件可以替换原组合，安装在排气阀外壳上。
- 目视检查弹簧组合组件，并去除所有尘土或积累残余物。检查位于外壳和弹簧组合底部之间的垫圈。如果此垫圈劣化，则应更换。

警告：如果需要拆解弹簧组合，必须非常小心，因为弹簧组合组件内部可能蕴含了非常大的弹簧力。

弹簧组合

注：度量弹簧组合中直径最大弹簧的压缩高度，并记录此信息以供后用。

- 仅可在车间或其他受控环境中尝试拆解弹簧组合本身。由于可能会遇到强大的弹簧力，在放慢释放弹簧展开带来的弹簧力期间，应该准备好一定措施，控制保持弹簧组合组件的形变。在多数情况下，弹簧将大约压缩至其自由长度的一半，必须提供某种箝位方法，使弹簧能够在其范围内打开，持续地抵消允许弹簧展开为其自由长度的力。具有足够冲程的螺纹活塞压力机就是一个可以用于完成此任务的示例设备。
- 一旦弹簧组合被安全箝住，用于固定可以抵消弹簧力的弹簧固定片的柱螺栓螺母即可以旋开和拆除。然后，弹簧固定片可以慢慢地抬起，直到弹簧达到其自由长度。从组合中拆除弹簧固定片、弹簧、压力调整螺丝和弹簧压力调整垫。拆除弹簧组合阀盘组件并检查隔膜。如果此隔膜劣化，则应更换。
- 检查弹簧组合的阀座表面。表面应平滑，没有灰尘或损伤。如果需要，使用适当的清洁剂或溶剂清洁表面。不要使用可能损坏阀座表面的锉刀或其他锐利工具。
- 以上述顺序的相反顺序重新组装弹簧组合。压缩弹簧时应非常小心，直到确保柱螺栓螺母可以啮合到弹簧固定片。确保弹簧的压缩高度与在上面的第一步中度量的高度相同。按需要转动螺纹压力调整螺丝调整弹簧压缩高度，然后使用压力锁定片将其固定到位。
- 将垫圈和重新装配的弹簧组合重新安装到排气阀外壳中。使用一字型/六角固定螺杆将弹簧组合固定到外壳。
- 更换盖，并使用蝶型螺母固定盖。