

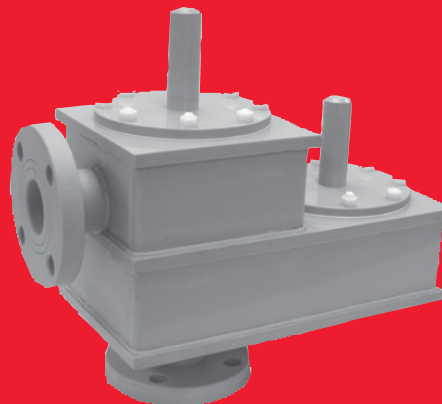
VENTEOS DE RESINA TERMOPLÁSTICA

Extremadamente resistentes a los ácidos y entornos hostiles desde el punto de vista químico



SERIE*	ESTILO	TAMAÑOS
PVC6240B	Vacío de fin de línea	2" - 8"
PVC7800B	Presión de fin de línea	2" - 8"
PVC8540B	Presión y vacío de fin de línea	2" - 8"
PVC16240B	Vacío de montaje lateral	2" - 8"
PVC17800B	Presión o vacío con conexión a tubería de desecho	2" - 8"
PVC18540B	Presión y vacío con conexión a tubería de desecho	2" - 8"

(*Nota: "PVC" en el número de pieza especifica la construcción de cloruro de polivinilo. Reemplázelo por "PP" para especificar polipropileno, "PVDF" para especificar fluoruro de polivinilideno o "PE" para especificar polietileno).



PVC POLI

OBJETIVO

Los venteos de resina termoplástica de Protectoseal están diseñados para suministrar alivio de presión y/o vacío a fin de controlar los vapores peligrosos que podrían atacar a los venteos o a los componentes metálicos. Mediante el uso de estos materiales plásticos, se puede servir a una amplia variedad de aplicaciones relacionadas con el almacenamiento en tanques, la conservación de productos y las normas ambientales. Estas incluyen aplicaciones relacionadas con procesamiento de sustancias químicas, aplicaciones de índole petroquímica, relacionadas con el petróleo, farmacéuticas, de pasta y papel, de dispositivos semiconductores, de agua ultrapura, agua de desecho, y alimentos y bebidas. Estos venteos pueden ser eficaces en aplicaciones de alta rigurosidad como las que involucran el uso de ácidos clorhídricos, fluorhídricos y sulfúricos a altas temperaturas de procesamiento. La versatilidad de estos materiales los hacen aptos para estos usos, en lugar de recurrir a metales exóticos.

TÉCNICA

Los venteos regulares de presión y vacío para controlar la evaporación están provistos de paletas de presión y vacío en la carcasa para retardar el ingreso de aire y el escape de vapores en condiciones de operación normal. Las paletas se abren y cierran para admitir sólo el alivio de entrada o salida necesario para permanecer dentro de los límites de trabajo admisibles y evitar daños a los tanques, recipientes a presión baja y tuberías. En los modelos conectados a tuberías de desecho, los vapores liberados se desechan a través de una conexión con bridas.

CARACTERÍSTICAS ESPECIALES

Inspección rápida, fácil mantenimiento. El diseño reforzado de la más alta calidad y su peso liviano brindan una prolongada vida útil y facilitan las tareas de instalación, inspección y mantenimiento preventivo.

Mantiene ajustes de presión precisos. Probado y certificado en fábrica antes del envío. Cada unidad cumple con los rigurosos requisitos de precisión de Protectoseal. La fuga de las paletas del venteo en ajustes estándar es de 1 SCFH o un valor inferior a 90% de la presión de ajuste.

Drenaje automático de condensado. El diseño de drenaje automático del cuerpo mantiene el condensado alejado de la superficie de asiento.

Asiento con amortiguación por aire. Protectoseal patentó un exclusivo asiento con amortiguación por aire para pérdidas de evaporación bajas. Los diafragmas de película de FEP son estándar, aunque se pueden proporcionar en otros materiales a petición. Las paletas tienen guías periféricas y un vástago de estabilización central para garantizar la alineación correcta y el ajuste del asiento.

Diversos tamaños disponibles. Todos los venteos cuyos tamaños se muestran más arriba se acoplan a especificaciones del empinado de ANSI de 125 lb. con bridas estándar o DIP PN 16. También hay otros patrones de perforación disponibles a pedido.

Software de determinación de tamaño y selección PRO-FLOW III®. Utilice PRO-FLOW III® para seleccionar la unidad de tamaño correcto para alivio de presión y vacío calculada de acuerdo con las normas API 2000, ISO 28300, NFPA 30 y OSHA 1910.106.

CONSTRUCCIÓN

Los venteos de Protectoseal fabricados con cloruro de polivinilo (PVC), polipropileno (PP), fluoruro de polivinilideno (PVDF) y polietileno (PE) son extremadamente resistentes a los ácidos y a los entornos hostiles desde el punto de vista químico, y también se los considera extremadamente reforzados y durables en cuanto a su construcción. En la construcción de los venteos no se incluyen piezas metálicas, incluso en lo que respecta a la tornillería exterior. Esto garantizará una vida útil prolongada en atmósferas corrosivas.

Prefijo "PVC": cuerpo, tapa y cubierta de cloruro de polivinilo (PVC); componentes del conjunto de paletas de PVC o TFE; diafragmas de película de FEP; tornillería de PVC; pesas de acero inoxidable 316 o plomo, si fueran necesarias.

Prefijo "PVDF": cuerpo, tapa y cubierta de fluoruro de polivinilideno (PVDF); componentes del conjunto de paletas de PVDF; diafragmas de película de FEP; tornillería de PVDF; pesas de acero inoxidable 316 o plomo, si fueran necesarias.

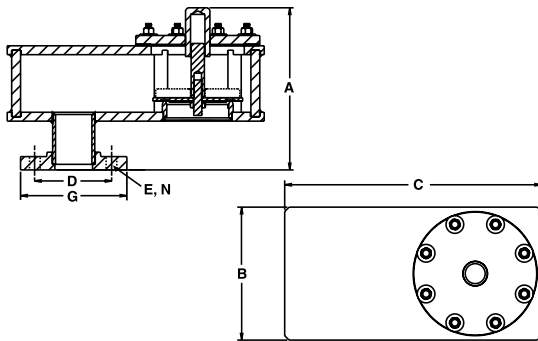
Prefijo "PP": cuerpo, tapa y cubierta de polipropileno (PP); componentes del conjunto de paletas de polipropileno; diafragmas de película de FEP; tornillería de polipropileno; pesas de acero inoxidable 316 o plomo, si fueran necesarias.

Prefijo "PE": cuerpo, tapa y cubierta de polietileno (PE); componentes del conjunto de paletas de polietileno; diafragmas de película de FEP; tornillería de polietileno; pesas de acero inoxidable 316 o plomo, si fueran necesarias.

Opciones disponibles.

- Materiales alternos de diafragma
- Pesas con recubrimiento Derakane® 470, Derakane® 411 o Furan.

Serie PVC6240B - Venteo de cloruro de polivinilo para romper vacío fin de línea



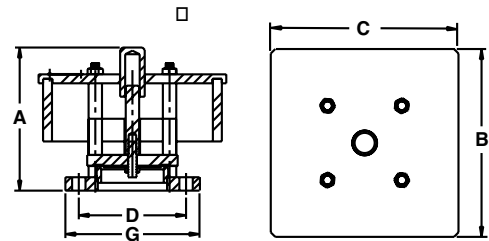
N.º de cat.*	Tamaño de brida	Altura A	Ancho B	Largo C	C.C.P. D	Diám. G	Diám. E	Orificios N
PVC6242B	2"	9 ¹ / ₈ "	7 ¹ / ₂ "	14 ¹ / ₂ "	4 ³ / ₄ "	6"	3 ³ / ₄ "	4
PVC6243B	3"	9 ³ / ₈ "	7 ¹ / ₂ "	14 ¹ / ₂ "	6"	7 ¹ / ₂ "	3 ³ / ₄ "	4
PVC6244B	4"	9 ⁵ / ₈ "	9 ¹ / ₄ "	18 ³ / ₄ "	7 ¹ / ₂ "	7 ¹ / ₂ "	3 ³ / ₄ "	8
PVC6246B	6"	13 ¹ / ₂ "	11 ¹ / ₂ "	23"	9 ¹ / ₂ "	11"	7 ⁷ / ₈ "	8
PVC6248B	8"	14"	14 ¹ / ₂ "	27 ¹ / ₂ "	11 ³ / ₄ "	13 ¹ / ₂ "	7 ⁷ / ₈ "	8

*Nota: "PVC" en el número de pieza especifica cloruro de polivinilo. Reemplácelo por "PP" para especificar la construcción con polipropileno, "PVDF" para especificar fluoruro de polivinilideno o "PE" para especificar polietileno.

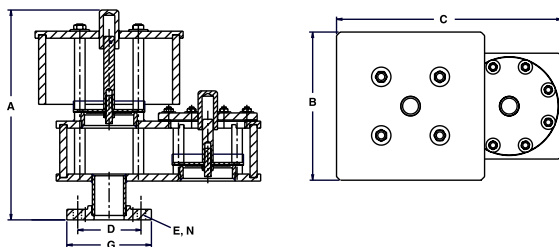
Serie PVC7800B - Venteo de cloruro de polivinilo para alivio de presión fin de línea

N.º de cat.*	Tamaño de brida	Altura A	Ancho B	Largo C	C.C.P. D	Diám. G	Diám. E	Orificios N
PVC7802B	2"	8 ¹ / ₄ "	10 ¹ / ₂ "	10 ¹ / ₂ "	4 ³ / ₄ "	6"	3 ³ / ₄ "	4
PVC7803B	3"	8"	10 ¹ / ₂ "	10 ¹ / ₂ "	6"	7 ¹ / ₂ "	3 ³ / ₄ "	4
PVC7804B	4"	9"	12 ⁷ / ₈ "	12 ⁷ / ₈ "	7 ¹ / ₂ "	9"	3 ³ / ₄ "	8
PVC7806B	6"	10 ⁷ / ₈ "	15 ¹ / ₈ "	15 ¹ / ₈ "	9 ¹ / ₂ "	11"	7 ⁷ / ₈ "	8
PVC7808B	8"	12"	18 ¹ / ₂ "	18 ¹ / ₂ "	11 ³ / ₄ "	13 ¹ / ₂ "	7 ⁷ / ₈ "	8

*Nota: "PVC" en el número de pieza especifica cloruro de polivinilo. Reemplácelo por "PP" para especificar la construcción con polipropileno, "PVDF" para especificar fluoruro de polivinilideno o "PE" para especificar polietileno.



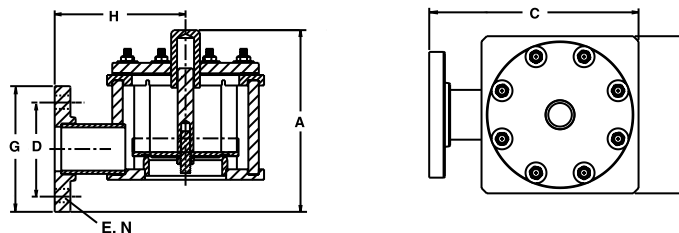
Serie PVC8540B - Venteo de cloruro de polivinilo de presión y vacío de fin de línea para controlar la evaporación



N.º de cat.*	Tamaño de brida	Altura A	Ancho B	Largo C	C.C.P. D	Diám. G	Diám. E	Orificios N
PVC8542B	2"	14 ⁷ / ₈ "	10 ¹ / ₂ "	16"	4 ³ / ₄ "	6"	3 ³ / ₄ "	4
PVC8543B	3"	15"	10 ¹ / ₂ "	16"	6"	7 ¹ / ₂ "	3 ³ / ₄ "	4
PVC8544B	4"	16"	12 ⁷ / ₈ "	20 ¹ / ₂ "	7 ¹ / ₂ "	9"	3 ³ / ₄ "	8
PVC8546B	6"	19 ¹ / ₈ "	15 ¹ / ₈ "	24 ⁷ / ₈ "	9 ¹ / ₂ "	11"	7 ⁷ / ₈ "	8
PVC8548B	8"	20 ³ / ₄ "	18 ¹ / ₂ "	30 ¹ / ₄ "	11 ³ / ₄ "	13 ¹ / ₂ "	7 ⁷ / ₈ "	8

*Nota: "PVC" en el número de pieza especifica cloruro de polivinilo. Reemplácelo por "PP" para especificar la construcción con polipropileno, "PVDF" para especificar fluoruro de polivinilideno o "PE" para especificar polietileno.

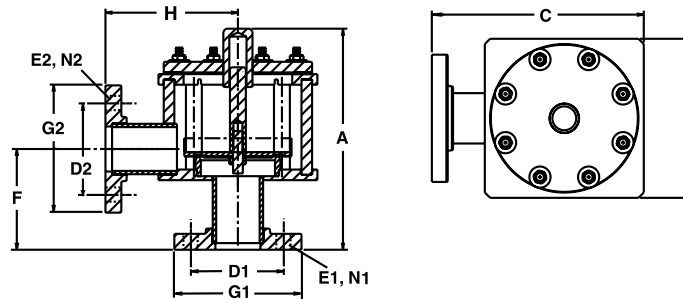
Serie PVC16240B - Rompedora de vacío de cloruro de polivinilo de montaje lateral



N.º de cat.*	Tamaño de brida	Tamaño de válvula	Altura A	Ancho B	Largo C	Ancho H	C.C.P. D	Diám. G	Diám. E	Orificios N
PVC16240B2	2"	2"	8 ³ / ₄ "	7 ¹ / ₂ "	10"	6 ¹ / ₄ "	4 ³ / ₄ "	6"	3 ³ / ₄ "	4
PVC16240B3	3"	3"	8 ¹ / ₈ "	7 ¹ / ₂ "	10 ¹ / ₄ "	6 ¹ / ₂ "	6"	7 ¹ / ₂ "	3 ³ / ₄ "	4
PVC16240B4	4"	4"	12"	9 ¹ / ₄ "	12 ¹ / ₄ "	7 ¹ / ₂ "	7 ¹ / ₂ "	9"	3 ³ / ₄ "	8
PVC16240B6	6"	6"	13"	11 ¹ / ₂ "	14 ¹ / ₄ "	8 ¹ / ₂ "	9 ¹ / ₂ "	11"	7 ⁷ / ₈ "	8
PVC16246B8	8"	6"	16 ⁵ / ₈ "	11 ¹ / ₂ "	14 ¹ / ₄ "	8 ¹ / ₂ "	11 ³ / ₄ "	13 ¹ / ₂ "	7 ⁷ / ₈ "	8

*Nota: "PVC" en el número de pieza especifica cloruro de polivinilo. Reemplácelo por "PP" para especificar la construcción con polipropileno, "PVDF" para especificar fluoruro de polivinilideno o "PE" para especificar polietileno.

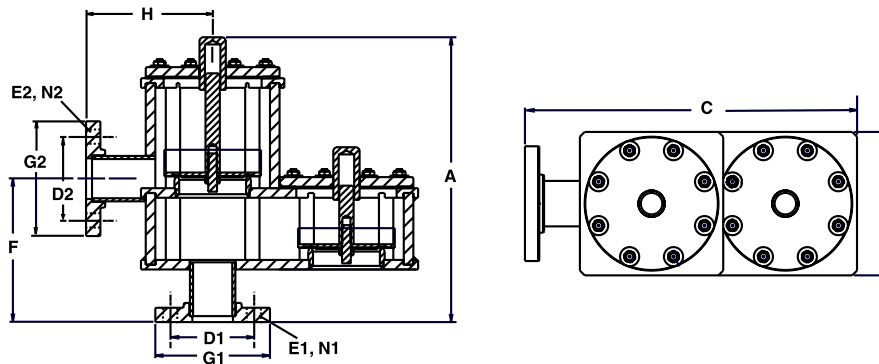
Serie PVC17800B - Venteo de cloruro de polivinilo para presión o vacío conectado a tubería de desecho



N.º de cat.*	Tamaño de brida Entrada x salida	Altura A	Ancho B	Largo C	F	H	C.C.P. D1	C.C.P. D2	Diám. G1	Diám. G2	Diám. E1	Diám. E2	Orificios N1	Orificios N2
PVC17802B2	2" x 2"	10 ¹ / ₂ "	7 ¹ / ₂ "	10"	4 ³ / ₄ "	6 ¹ / ₄ "	4 ³ / ₄ "	4 ³ / ₄ "	6"	6"	3/4"	3/4"	4	4
PVC17802B3	2" x 3"	11 ¹ / ₂ "	7 ¹ / ₂ "	10"	5 ¹ / ₄ "	6 ¹ / ₂ "	4 ³ / ₄ "	6"	6"	7 ¹ / ₂ "	3/4"	3/4"	4	4
PVC17803B3	3" x 3"	11 ⁵ / ₈ "	7 ¹ / ₂ "	10 ¹ / ₄ "	5 ¹ / ₂ "	6 ¹ / ₂ "	6"	6"	7 ¹ / ₂ "	7 ¹ / ₂ "	3/4"	3/4"	4	4
PVC17803B4	3" x 4"	11 ⁵ / ₈ "	9"	10 ¹ / ₄ "	6"	6 ¹ / ₂ "	6"	7 ¹ / ₂ "	7 ¹ / ₂ "	9"	3/4"	3/4"	4	8
PVC17804B4	4" x 4"	13 ¹ / ₂ "	9 ¹ / ₄ "	11 ⁷ / ₈ "	6"	7 ¹ / ₄ "	7 ¹ / ₂ "	7 ¹ / ₂ "	9"	9"	3/4"	3/4"	8	8
PVC17804B6	4" x 6"	13 ¹ / ₂ "	11"	12"	7"	7 ³ / ₈ "	7 ¹ / ₂ "	9 ¹ / ₂ "	9"	11"	3/4"	7/8"	8	8
PVC17806B6	6" x 6"	16 ⁷ / ₈ "	11 ¹ / ₂ "	14 ¹ / ₄ "	7"	8 ¹ / ₂ "	9 ¹ / ₂ "	9 ¹ / ₂ "	11"	11"	7/8"	7/8"	8	8
PVC17806B8	6" x 8"	16 ⁷ / ₈ "	11 ¹ / ₂ "	14 ¹ / ₄ "	7"	8 ¹ / ₂ "	9 ¹ / ₂ "	11 ³ / ₄ "	11"	13 ¹ / ₂ "	7/8"	7/8"	8	8
PVC17808B10	8" x 10"	20 ⁵ / ₈ "	13"	16 ¹ / ₄ "	10 ¹ / ₂ "	9 ³ / ₄ "	11 ³ / ₄ "	14 ¹ / ₄ "	13 ¹ / ₂ "	16"	7/8"	1"	8	12

*Nota: "PVC" en el número de pieza especifica cloruro de polivinilo. Reemplácelo por "PP" para especificar la construcción con polipropileno, "PVDF" para especificar fluoruro de polivinilideno o "PE" para especificar polietileno.

Serie PVC18540B - Venteo de cloruro de polivinilo para presión y vacío conectado a tubería de desecho



N.º de cat.*	Tamaño de brida Entrada x salida	Altura A	Ancho B	Largo C	F	H	C.C.P. D1	C.C.P. D2	Diám. G1	Diám. G2	Diám. E1	Diám. E2	Orificios N1	Orificios N2
PVC18542B2	2" x 2"	14 ⁷ / ₈ "	7 ¹ / ₂ "	17 ¹ / ₂ "	7 ¹ / ₂ "	6 ⁵ / ₈ "	4 ³ / ₄ "	4 ³ / ₄ "	6"	6"	3/4"	3/4"	4	4
PVC18542B3	2" x 3"	14 ⁷ / ₈ "	7 ¹ / ₂ "	17 ¹ / ₂ "	8"	6 ⁷ / ₈ "	4 ³ / ₄ "	6"	6"	7 ¹ / ₂ "	3/4"	3/4"	4	4
PVC18543B3	3" x 3"	15 ¹ / ₈ "	7 ¹ / ₂ "	17 ¹ / ₂ "	8 ¹ / ₄ "	6 ⁷ / ₈ "	6"	6"	7 ¹ / ₂ "	7 ¹ / ₂ "	3/4"	3/4"	4	4
PVC18543B4	3" x 4"	15 ¹ / ₈ "	9"	17 ¹ / ₂ "	8 ³ / ₄ "	6 ⁷ / ₈ "	6"	7 ¹ / ₂ "	7 ¹ / ₂ "	9"	3/4"	3/4"	4	8
PVC18544B4	4" x 4"	17 ¹ / ₈ "	9 ¹ / ₄ "	21 ³ / ₄ "	9 ¹ / ₈ "	7 ⁵ / ₈ "	7 ¹ / ₂ "	7 ¹ / ₂ "	9"	9"	3/4"	3/4"	8	8
PVC18544B6	4" x 6"	16 ⁷ / ₈ "	11"	21 ³ / ₄ "	10 ¹ / ₄ "	7 ³ / ₈ "	7 ¹ / ₂ "	7 ¹ / ₂ "	9"	9"	3/4"	3/4"	8	8
PVC18546B6	6" x 6"	22 ⁵ / ₈ "	11 ¹ / ₂ "	26"	12 ¹ / ₂ "	8 ¹ / ₂ "	9 ¹ / ₂ "	9 ¹ / ₂ "	11"	11"	7/8"	7/8"	8	8
PVC18546B8	6" x 8"	22 ⁵ / ₈ "	11 ¹ / ₂ "	26"	13 ¹ / ₂ "	8 ¹ / ₂ "	9 ¹ / ₂ "	11 ³ / ₄ "	11"	13 ¹ / ₂ "	7/8"	7/8"	8	8
PVC18548B10	8" x 10"	25 ³ / ₈ "	14 ¹ / ₄ "	30 ³ / ₄ "	15 ¹ / ₈ "	9 ³ / ₄ "	11 ³ / ₄ "	14 ¹ / ₄ "	13 ¹ / ₂ "	16"	7/8"	1"	8	12

*Nota: "PVC" en el número de pieza especifica cloruro de polivinilo. Reemplácelo por "PP" para especificar la construcción con polipropileno, "PVDF" para especificar fluoruro de polivinilideno o "PE" para especificar polietileno.

AJUSTES DE PRESIÓN Y/O VACÍO ESTÁNDAR (Consulte en fábrica para obtener los ajustes fuera del rango ESTÁNDAR).

Serie *	Tamaño de brida	AJUSTES MÍNIMOS				AJUSTES MÁXIMOS	
		PVC / PP / PE		Presión onzas por pulg. ²	PVDF Vacío onzas por pulg. ²	Todos Materiales	
		Presión onzas por pulg. ²	Vacío onzas por pulg. ²			Presión onzas por pulg. ²	Vacío onzas por pulg. ²
VENTEO DE CLORURO DE POLIVINILO PARA ROMPER VACÍO FIN DE LÍNEA							
PVC6242B	2"	No disp.	0.50	No disp.	0.75	No disp.	4.00
PVC6243B	3"	No disp.	0.50	No disp.	0.75	No disp.	4.00
PVC6244B	4"	No disp.	0.50	No disp.	0.50	No disp.	4.00
PVC6246B	6"	No disp.	0.50	No disp.	0.50	No disp.	4.00
PVC6248B	8"	No disp.	0.50	No disp.	0.50	No disp.	4.00
VENTEO DE CLORURO DE POLIVINILO PARA ALIVIO DE PRESIÓN FIN DE LÍNEA							
PVC7802B	2"	1.00	No disp.	1.0	No disp.	16.00	No disp.
PVC7803B	3"	1.00	No disp.	1.0	No disp.	16.00	No disp.
PVC7804B	4"	1.00	No disp.	1.0	No disp.	16.00	No disp.
PVC7806B	6"	1.00	No disp.	1.0	No disp.	16.00	No disp.
PVC7808B	8"	1.00	No disp.	1.0	No disp.	16.00	No disp.
VENTEO DE CLORURO DE POLIVINILO DE PRESIÓN Y VACÍO DE FIN DE LÍNEA PARA CONTROLAR LA EVAPORACIÓN							
PVC8542B	2"	0.50	0.50	0.75	0.75	16.00	4.00
PVC8543B	3"	0.50	0.50	0.75	0.75	16.00	4.00
PVC8544B	4"	0.50	0.50	0.50	0.50	16.00	4.00
PVC8546B	6"	0.50	0.50	0.50	0.50	16.00	4.00
PVC8548B	8"	0.50	0.50	0.50	0.50	16.00	4.00
ROMPEDORA DE VACÍO DE CLORURO DE POLIVINILO DE MONTAJE LATERAL							
PVC16240B2	2"	No disp.	0.50	No disp.	0.75	No disp.	16.00
PVC16240B3	3"	No disp.	0.50	No disp.	0.75	No disp.	16.00
PVC16240B4	4"	No disp.	0.50	No disp.	0.50	No disp.	16.00
PVC16240B6	6"	No disp.	0.50	No disp.	0.50	No disp.	16.00
PVC16246B8	8"	No disp.	0.50	No disp.	0.50	No disp.	16.00
VENTEO DE CLORURO DE POLIVINILO DE ALIVIO DE PRESIÓN O VACÍO CONECTADO A TUBERÍA DE DESECHO							
PVC17802B2	2" x 2"	0.50	0.50	0.75	0.75	16.00	16.00
PVC17802B3	2" x 3"	0.50	0.50	0.75	0.75	16.00	16.00
PVC17803B3	3" x 3"	0.50	0.50	0.75	0.75	16.00	16.00
PVC17803B4	3" x 4"	0.50	0.50	0.75	0.75	16.00	16.00
PVC17804B4	4" x 4"	0.50	0.50	0.50	0.50	16.00	16.00
PVC17804B6	4" x 6"	0.50	0.50	0.50	0.50	16.00	16.00
PVC17806B6	6" x 6"	0.50	0.50	0.50	0.50	16.00	16.00
PVC17806B8	6" x 8"	0.50	0.50	0.50	0.50	16.00	16.00
PVC17808B10	8" x 10"	0.50	0.50	0.50	0.50	16.00	16.00
VENTEO DE CLORURO DE POLIVINILO DE PRESIÓN/VACÍO DE FIN DE LÍNEA PARA CONTROLAR LA EVAPORACIÓN							
PVC18542B2	2" x 2"	0.50	0.50	0.75	0.75	16.00	4.00
PVC18542B3	2" x 3"	0.50	0.50	0.75	0.75	16.00	4.00
PVC18543B3	3" x 3"	0.50	0.50	0.75	0.75	16.00	4.00
PVC18543B4	3" x 4"	0.50	0.50	0.75	0.75	16.00	4.00
PVC18544B4	4" x 4"	0.50	0.50	0.50	0.50	16.00	4.00
PVC18544B6	4" x 6"	0.50	0.50	0.50	0.50	16.00	4.00
PVC18546B8	6" x 8"	0.50	0.50	0.50	0.50	16.00	4.00
PVC18548B10	8" x 10"	0.50	0.50	0.50	0.50	16.00	4.00

* Nota: "PVC" en el número de pieza especifica cloruro de polivinilo. Reemplácelo por "PP" para especificar la construcción con polipropileno, "PVDF" para especificar fluoruro de polivinilideno o "PE" para especificar polietileno.



225 Foster Ave., Bensenville, IL 60106-1690, EE. UU.
Teléfono 630.595.0800 **Fax** 630.595.8059
 info@protectoseal.com www.protectoseal.com