



- Ventea directamente a la atmósfera.
- Tamaños de 16" (DN 400) a 24" (DN 600).
- El ajuste de presión se logra mediante la carga con pesas.
- El alambre de unión impide la pérdida de la tapa.
- La tapa puede quitarse fácilmente y esto permite el acceso al tanque.
- "Asiento con amortiguación por aire" de película de FEP, patentado.
- Diseño de paleta de baja dispersión - informes de pruebas certificados.
- Cumple con la normativa europea 94/9/EC de ATEX.
- La boca de acceso fácil agiliza las tareas de inspección y reparación.
- Disponible en acero al carbón, aluminio, acero inoxidable y plástico reforzado con fibra de vidrio (FRP).

SERIE
53300

OBJETIVO

Los venteos de presión de emergencia con boca de acceso de la serie 53300 de Protectoseal proporcionan alivio de presión de emergencia para los tanques de almacenamiento, así como también fácil acceso para realizar tareas de limpieza, inspección y reparación en el tanque. Están diseñados para su instalación en bocas de acceso de tanques y, en caso de incendios, constituyen una herramienta de alivio de grandes volúmenes de vapores, que sobrepasan la capacidad de un venteo de operación normal. Las bocas de acceso de la serie 53300 no proporcionan alivio de vacío. El alivio de vacío debe ser suministrado mediante la operación de los venteos de las series 830, 8540, 6240, 16240 y 18540 de Protectoseal. (Los venteos con boca de acceso de la serie 52500 incluyen alivio de presión y vacío).

TÉCNICA

Cuando se lo ubica sobre el asiento con bridas, el venteo de presión de emergencia con boca de acceso de la serie 53300 proporciona un sello eficaz estanco al vapor. En condiciones de emergencia (incendios), la tapa se abre completamente para permitir el escape de vapores y evitar el daño al tanque producto de un exceso de presión. La tapa está amarrada a la brida del tanque por medio de un cable y se debe volver a amarrar manualmente una vez que se haya realizado el venteo. Las guías que se encuentran en la parte inferior de la tapa garantizan la orientación y la ubicación adecuadas de la tapa sobre el asiento.

CARACTERÍSTICAS ESPECIALES

Inspección rápida, fácil mantenimiento. El diseño brinda fácil acceso a través de la abertura de la boca de acceso para realizar procedimientos de inspección y reparación en el tanque. Todas las piezas son de fácil acceso para inspección, extracción y reemplazo. Un cable de retención evita la pérdida de la tapa.

Mantiene ajustes de presión precisos. Los puntos de ajuste son precisos dentro de +/- 3% de todo el rango de ajustes de alivio de presión disponibles que se muestran en la tabla del reverso. La precisión del punto de ajuste está garantizada por medio de rigurosos procedimientos de prueba, ensamblaje y maquinación. Se dispone de ajustes más altos a pedido especial, aunque esto puede provocar demoras en los tiempos de entrega.

Asiento con amortiguación por aire. Un diafragma plano y liso de película de FEP está sujetado a ambos lados de un canal anular para formar un sello de aire flotante con el asiento. Un borde de soporte exterior garantiza el asiento adecuado.

Tapas de baja dispersión. La fuga de las tapas del venteo no supera 1 SCFH al 90% del ajuste de presión.

Tamaños disponibles. Disponible en tamaños de 16" (DN 400) a 24" (DN 600). Con bridas para acoplarse a las especificaciones del empernado de ANSI de 150 lb., API (20" o 24" solamente) o DIN PN 16 con bridas estándar. También hay otros patrones de perforación disponibles a pedido.

Software de determinación de tamaño y selección PRO-FLOW III®. Utilice el Software de determinación de tamaño y selección PRO-FLOW III® para seleccionar la unidad de tamaño correcto para alivio de presión y vacío de emergencia calculada de acuerdo con las normas API 2000, ISO 28300, NFPA 30 y OSHA 1910.106.

CONSTRUCCIÓN

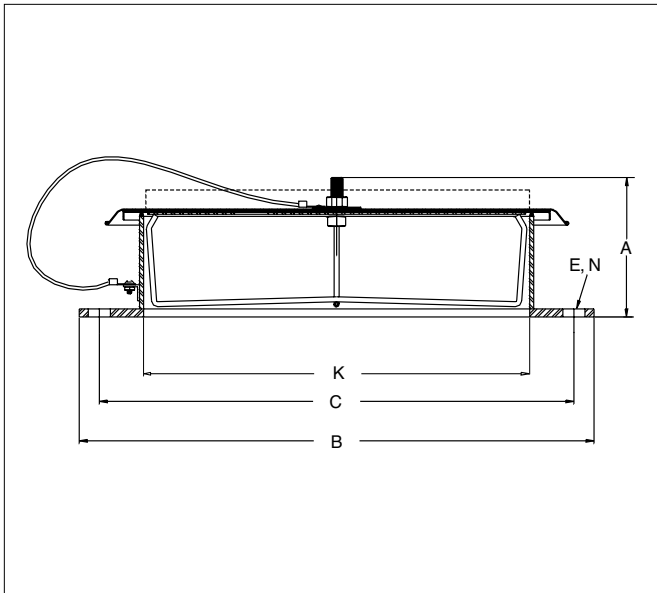
Se ofrece una gama completa de materiales, como se muestra en la tabla a continuación. Construcción no metálica (FRP) disponible. Se pueden suministrar otros materiales y características a petición.

Opciones disponibles.

- Materiales alternos de diafragma
- Certificaciones de materiales para fundiciones
- Recubrimiento con película de FEP
- Recubrimiento Kynar® (Kynar® es una marca comercial registrada de Arkema, Inc.)

Serie	Brida base/ asiento	Cubierta contra intemperie	Paleta	Diafragma
AX53300	Acero/acero inoxidable 316	Aluminio	Aluminio	Película de FEP
AXC53300	Acero/acero inoxidable 316	Acero	Acero inoxidable 316	Película de FEP
AXCS53300	Acero/acero inoxidable 316	Acero	Acero	Película de FEP
AXF53300	Acero inoxidable 316	Acero inoxidable 316	Acero inoxidable 316	Película de FEP

Nota: En las series AX, AXC o AXCS, las pesas son de acero o plomo. En la serie AXF, son de acero inoxidable o plomo.



Las dimensiones que se muestran se incluyen sólo a modo de referencia. Comuníquese con la fábrica para obtener los planos certificados.

DIMENSIONES E INFORMACIÓN PARA REALIZAR PEDIDOS

N.º de cat.	Tamaño de brida	Diám. int. K	Altura A	Diám. B	C.C.P. C	Diám. E	Orificios N
53316ASA	16"	15 ¹ / ₄ "	8 ⁷ / ₈ "	23 ¹ / ₂ "	21 ¹ / ₄ "	1 ¹ / ₈ "	16
53316DN	DN 400	410 mm	225 mm	580 mm	525 mm	30 mm	16
53318ASA	18"	15 ¹ / ₄ "	8 ⁷ / ₈ "	25"	22 ³ / ₄ "	1 ¹ / ₄ "	16
53318DN	DN 450	462 mm	225 mm	635 mm	578 mm	30 mm	20
53320ASA	20"	20 ¹ / ₂ "	8 ⁷ / ₈ "	27 ¹ / ₂ "	25"	1 ¹ / ₄ "	20
53320API	20"	20 ¹ / ₂ "	8 ⁷ / ₈ "	26"	23 ¹ / ₂ "	3 ³ / ₄ "	16
53320DN	DN 500	513 mm	225 mm	715 mm	650 mm	33 mm	20
53324ASA	24"	24"	8 ⁷ / ₈ "	32"	29 ¹ / ₂ "	1 ³ / ₈ "	20
53324API	24"	24"	8 ⁷ / ₈ "	30"	27 ¹ / ₂ "	3 ³ / ₄ "	20
53324DN	DN 600	616 mm	225 mm	840 mm	770 mm	36 mm	20

Agregar prefijo	Brida base/ asiento	Cubierta contra intemperie	Paleta	Diafragma
AX	Acero/acero inoxidable 316	Aluminio	Aluminio	Película de FEP
AXC	Acero/acero inoxidable 316	Acero	Acero inoxidable 316	Película de FEP
AXCS	Acero/acero inoxidable 316	Acero	Acero	Película de FEP
AXF	Acero inoxidable 316	Acero inoxidable 316	Acero inoxidable 316	Película de FEP

En las series AX, AXC y AXCS, las pesas son de acero o plomo. En la serie AXF, son de acero inoxidable o plomo.

AJUSTES DE PRESIÓN Y/O VACÍO (Consulte en fábrica para obtener los ajustes fuera del rango ESTÁNDAR).

Serie	Tamaño de brida	AJUSTE MÍNIMO ESTÁNDAR						AJUSTE MÁXIMO ESTÁNDAR*					
		Presión			Vacío			Presión			Vacío		
		onzas por pulg. ²	pulg. de col. agua	mmca	onzas por pulg. ²	pulg. de col. agua	mmca	onzas por pulg. ²	pulg. de col. agua	mmca	onzas por pulg. ²	pulg. de col. agua	mmca
AX53316	16" / DN 400	1.25	2.17	55	No disp.	No disp.	No disp.	6.00	10.39	263	No disp.	No disp.	No disp.
AXC, AXCS y AXF53316	16" / DN 400	1.73	3.00	76	No disp.	No disp.	No disp.	6.00	10.39	263	No disp.	No disp.	No disp.
AX53318	18" / DN 450	1.25	2.17	55	No disp.	No disp.	No disp.	6.00	10.39	263	No disp.	No disp.	No disp.
AXC, AXCS y AXF53318	18" / DN 450	1.73	3.00	76	No disp.	No disp.	No disp.	6.00	10.39	263	No disp.	No disp.	No disp.
AX53320	20" / DN 500	1.13	1.96	50	No disp.	No disp.	No disp.	6.00	10.39	263	No disp.	No disp.	No disp.
AXC, AXCS y AXF53320	20" / DN 500	1.73	3.00	76	No disp.	No disp.	No disp.	6.00	10.39	263	No disp.	No disp.	No disp.
AX53324	24" / DN 600	1.10	1.90	48	No disp.	No disp.	No disp.	6.00	10.39	263	No disp.	No disp.	No disp.
AXC, AXCS y AXF53324	24" / DN 600	1.73	3.00	76	No disp.	No disp.	No disp.	6.00	10.39	263	No disp.	No disp.	No disp.

*PRECAUCIÓN: El ajuste máximo de 6 onzas requiere una tapa de ventoe de aproximadamente 70 lb. en las unidades de 16" y 18"; de 125 lb. en las unidades de 20"; y de 175 lb. en las unidades de 24".

OTROS PRODUCTOS DE PROTECTOSEAL

Serie 18540



El ventoe de control de presión conectado a tubería de desecho se utiliza en aplicaciones que requieran el procesamiento de vapores peligrosos en tuberías del sistema colector de vapores, para que estos no sean liberados a la atmósfera.

Serie 7800



El ventoe de emergencia protege los tanques de ruptura o explosión ocasionadas por presión interna excesiva a causa de exposición a incendios.

Serie 4950



El diseño del arrestallamas en línea/ en conjunto con ventoe permite instalarlo en un tubo de ventoe abierto o en líneas de purga de los tanques de almacenamiento o procesamiento. Adecuado para vapores del Grupo D de NEC (Grupo IIA de IEC).

Serie 830



El arrestallamas y ventoe de alivio de vacío/presión de combinación proporciona alivio de presión y vacío, así como protección contra la propagación de llamas introducidas desde el exterior. Adecuado para vapores del Grupo D de NEC (Grupo IIA de IEC).