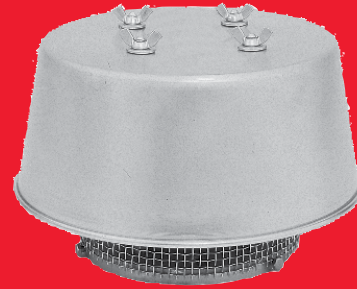


# SERIE 5200G

## Ventoe libre con cubierta contra intemperie

SERIE  
5200G

- **NUEVO**, diseño económico / funcional
- Tamaños de 2" (DN 50) a 12" (DN 300).
- Los vapores se expulsan hacia la atmósfera.
- Cubierta contra intemperie desmontable que protege el orificio del tanque.
- Filtro que protege el interior del tanque de los sedimentos.
- Diseño de peso liviano que facilita el manejo.
- De fácil instalación y mantenimiento.
- Inspeccionado en fábrica antes del envío.
- Disponible en aluminio, acero inoxidable y acero al carbón.

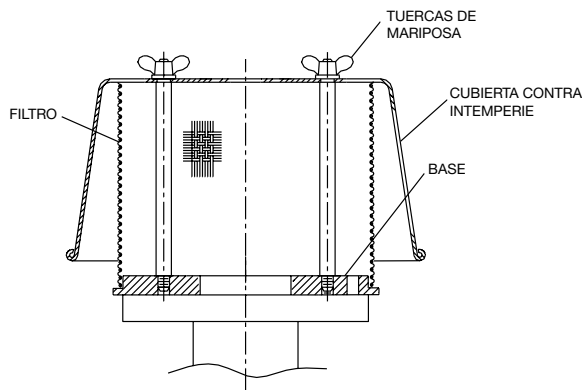


### OBJETIVO

El ventoe libre de la serie 5200G de Protectoseal brinda acceso abierto al espacio de vapor del tanque y proporciona ventoe de presión y vacío. La conexión de la brida se monta en la boquilla del techo del tanque. El orificio está protegido por una cubierta contra intemperie desmontable. También se suministra un filtro de malla protector para reducir al mínimo la posibilidad de que se introduzcan sedimentos en el orificio del tanque al tiempo que se obtiene acceso al interior del tanque a través de la boquilla del techo para realizar tareas de inspección, medición, etc. El ventoe libre de la serie 5200G está permanentemente abierto a la atmósfera.

### CARACTERÍSTICAS ESPECIALES

**Inspección rápida, fácil mantenimiento.** El diseño y el peso liviano de toda la unidad facilita la manipulación para inspección y mantenimiento. El filtro de malla ancha impide el ingreso de material extraño en el orificio del tanque.



**Tamaños disponibles.** Unidades de aluminio de 2" (DN 50) a 12" (DN 300) con bridas para acoplarse a bridas de cara plana ANSI de 125 lb. / 150 lb. y DIN PN 16. Para tamaños superiores a 12", favor consultar la fábrica..

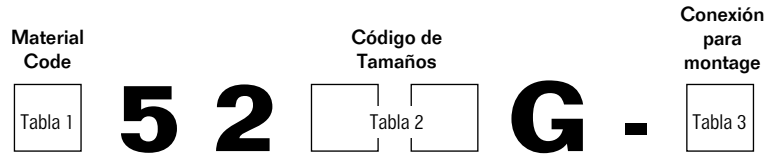
### CONSTRUCCIÓN

Se ofrece una gama completa de materiales, como se muestra en la tabla a continuación. Se pueden suministrar otros materiales y características a petición.

Serie	Brida base	Cubierta contra intemperie	Filtro	Guías
A5200G	Aluminio	Aluminio	Aluminio	Acero inoxidable 316
C5200G	Acero	Acero	Acero	Acero inoxidable 316
F5200G	Acero inoxidable 316	Acero inoxidable 316	Acero inoxidable 316	Acero inoxidable 316

*Ventoes de aluminio de 2" a 12" con bridas para acoplarse a bridas de cara plana ANSI de 125 lb. / 150 lb. y DIN PN 16. Para tamaños superiores a 12", favor consultar la fábrica.*

### SERIES 5200 CÓDIGO PARA NÚMEROS DE PIEZAS



**Tabla 1 - Material**

Material	Código de Opción
Aluminio	A
Acerto	C
Acero inoxidable 316	F

**Tabla 2 - Tamaños**

Tamaños	Código de Opción
2" (DN 50)	02
3" (DN 80)	03
4" (DN 100)	04
6" (DN 150)	06
8" (DN 200)	08
10" (DN 200)	10
12" (DN 250)	12

*Para tamaños superiores a 12", favor consultar la fábrica.*

**Tabla - Conexión para montaje**

Conexión	Código de Opción
Se conecta con bridas ANSI 125 lb. 1 / 150 lb.	1
Se conecta con bridas DIN PN 16	2

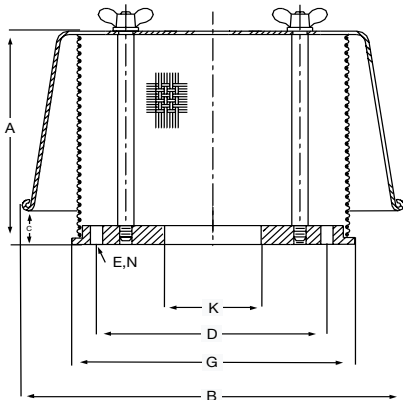
*Todas las bridas son de cara plana, favor consultar la fábrica para bridas con caras resaltadas.*

### PARA NÚMERO: A5206G-2

### Serie 5200G Ventoe libre con cubierta contra intemperie

Material - Aluminio, Tapaño - 6", Conexión para montaje - ANSI 125 lb. bridas son de cara plana

### DIMENSIONES E INFORMACIÓN PARA REALIZAR PEDIDOS (Consulte en fábrica para obtener los ajustes fuera del rango ESTÁNDAR).



N.º de cat.*	Tamaño de tubería		Ancho B	C.C.P. D	Diám. E	Diám. G	Orificios N	
	Altura K	Ancho A						
□ 5202G-1	2"	6 <sup>3</sup> / <sub>16</sub> "	8 <sup>1</sup> / <sub>2</sub> "	1 <sup>1</sup> / <sub>16</sub> "	4 <sup>3</sup> / <sub>4</sub> "	3 <sup>4</sup> / <sub>4</sub> "	6"	4
□ 5202G-2	DN 50	157 mm	216 mm	17 mm	125 mm	18 mm	165 mm	4
□ 5203G-1	3"	7 <sup>9</sup> / <sub>16</sub> "	12 <sup>3</sup> / <sub>4</sub> "	2 <sup>1</sup> / <sub>16</sub> "	6"	3 <sup>4</sup> / <sub>4</sub> "	7 <sup>1</sup> / <sub>2</sub> "	4
□ 5203G-2	DN 80	192 mm	324 mm	52 mm	160 mm	18 mm	200 mm	8
□ 5204G-1	4"	7 <sup>13</sup> / <sub>16</sub> "	12 <sup>9</sup> / <sub>4</sub> "	2 <sup>5</sup> / <sub>16</sub> "	7 <sup>1</sup> / <sub>2</sub> "	3 <sup>4</sup> / <sub>4</sub> "	9"	8
□ 5204G-2	DN 100	198 mm	324 mm	59 mm	180 mm	18 mm	220 mm	8
□ 5206G-1	6"	9 <sup>11</sup> / <sub>16</sub> "	14 <sup>9</sup> / <sub>16</sub> "	2 <sup>7</sup> / <sub>16</sub> "	9 <sup>1</sup> / <sub>2</sub> "	7 <sup>8</sup> / <sub>8</sub> "	11"	8
□ 5206G-2	DN 150	246 mm	381 mm	62 mm	240 mm	22 mm	285 mm	8
□ 5208G-1	8"	11 <sup>3</sup> / <sub>16</sub> "	17 <sup>1</sup> / <sub>2</sub> "	2 <sup>7</sup> / <sub>8</sub> "	11 <sup>3</sup> / <sub>4</sub> "	7 <sup>8</sup> / <sub>8</sub> "	13 <sup>1</sup> / <sub>2</sub> "	8
□ 5208G-2	DN 200	284 mm	445 mm	73 mm	295 mm	22 mm	340 mm	12
□ 5210G-1	10"	12 <sup>1</sup> / <sub>2</sub> "	23 <sup>3</sup> / <sub>8</sub> "	1 <sup>15</sup> / <sub>16</sub> "	14 <sup>1</sup> / <sub>4</sub> "	1"	16"	12
□ 5210G-2	DN 250	318 mm	591 mm	49 mm	355 mm	26 mm	405 mm	12
□ 5212G-1	12"	13 <sup>1</sup> / <sub>4</sub> "	25 <sup>5</sup> / <sub>8</sub> "	2 <sup>3</sup> / <sub>16</sub> "	17"	1"	19"	12
□ 5212G-2	DN 300	337 mm	651 mm	56 mm	410 mm	26 mm	460 mm	12

\* Remítase a la tabla que se incluye en el reverso para obtener los materiales de construcción.G



225 Foster Ave., Bensenville, IL 60106-1690, EE. UU.  
**Teléfono** 630.595.0800 **Fax** 630.595.8059  
 info@protectoseal.com www.protectoseal.com