

Ventoe de presión de emergencia estilo boca de acceso con bisagra



- Ventea directamente a la atmósfera.
- Tamaños de 16" (DN 400) a 24" (DN 600).
- El ajuste de presión se logra mediante la carga con pesas.
- El diseño con bisagras/contrapeso admite ajustes más altos.
- La tapa puede quitarse fácilmente y esto permite el acceso al tanque.
- "Asiento con amortiguación por aire" de película de FEP, patentado.
- Diseño de paleta de baja dispersión - informes de pruebas certificados.
- Cumple con la normativa europea 94/9/EC de ATEX.
- La boca de acceso fácil agiliza las tareas de inspección y reparación.
- Disponible en acero al carbón, aluminio y acero inoxidable.



SERIE 51600

OBJETIVO

El ventoe de presión de emergencia estilo boca de acceso con bisagra de la serie 51600 de Protectoseal proporciona alivio de presión de emergencia para tanques de almacenamiento expuestos a un fuego externo. Está diseñado para su instalación en las aberturas de las bocas de acceso de tanques y constituyen una herramienta de alivio de grandes volúmenes de vapores, que sobrepasan la capacidad de un ventoe de operación normal. El diseño de la serie 51600 admite ajustes de alivio de presión más altos que los disponibles en nuestro ventoe de presión de emergencia con boca de acceso de la serie 53300. Los venteos con boca de acceso de la serie 51600 no proporcionan alivio de vacío. Este debe ser suministrado por el ventoe en operación con el cual está equipado el tanque. Consulte las series 830, 8540, 6240, 16240 y 18540 de Protectoseal. (Los venteos con boca de acceso de la serie 52500 incluyen alivio de presión y vacío).

TÉCNICA

Cuando se lo ubica sobre el asiento con bridas, el ventoe de presión de emergencia estilo boca de acceso con bisagra de la serie 51600 proporciona un sello eficaz estanco al vapor. En condiciones de incendio de emergencia, la tapa se abre pivotando sobre su bisagra y brinda el alivio requerido, impidiendo todo daño posible al tanque a causa del exceso de presión interna. Cuando disminuye la presión del tanque, la tapa vuelve a cerrarse automáticamente. El diseño con bisagra admite el uso de un contrapeso basado en el principio de palanca, de manera que se puedan obtener ajustes de presión más elevados que los disponibles en nuestro ventoe de presión de emergencia con boca de acceso de la serie 53300. El diseño facilita el acceso a través de la abertura de la boca de acceso para realizar tareas de inspección y mantenimiento en el tanque.

CARACTERÍSTICAS ESPECIALES

Inspección rápida, fácil mantenimiento. El diseño y el peso liviano de la unidad facilitan la manipulación para realizar tareas de inspección y mantenimiento. La apertura de la tapa con bisagra brinda acceso al tanque a través del área del asiento.

Ajustes de presión más altos. El diseño con bisagra y las capacidades de carga del brazo de palanca de la serie 51600 admiten ajustes de presión más altos que los disponibles en otros venteos cargados con peso muerto de tamaño similar. La capacidad de flujo completamente abierto y el recierre automático del ventoe a medida que disminuye la presión del tanque proporcionan capacidad de ventoe de emergencia eficaz y confiable al tiempo que reducen al mínimo la cantidad de vapor venteado innecesariamente a la atmósfera.

Mantiene ajustes de presión precisos. Los puntos de ajuste son precisos dentro de +/- 3% de todo el rango de ajustes de alivio de presión disponibles que se muestran en la tabla del reverso. La precisión del punto de ajuste está garantizada por medio de rigurosos procedimientos de prueba, ensamblaje y maquinación.

Asiento con amortiguación por aire. Un diafragma plano y liso de película de FEP está sujetado a ambos lados de un canal anular para formar un sello de aire flotante con el asiento. Un borde de soporte exterior garantiza el asiento adecuado.

Tapas de baja dispersión. La fuga de las tapas del ventoe no supera 1 SCFH al 90% del ajuste de presión.

Tamaños disponibles. Disponible en tamaños de 16" (DN 400) a 24" (DN 600). Con bridas para acoplarse a las especificaciones del empernado de ANSI de 150 lb., API (20" o 24" solamente) o DIN PN 16 con bridas estándar. También hay otros patrones de perforación disponibles a pedido.

Software de determinación de tamaño y selección PRO-FLOW III®. Utilice PRO-FLOW III® para seleccionar la unidad de tamaño correcto para alivio de presión y vacío de emergencia calculada de acuerdo con las normas API 2000, ISO 28300, NFPA 30 y OSHA 1910.106.

CONSTRUCCIÓN

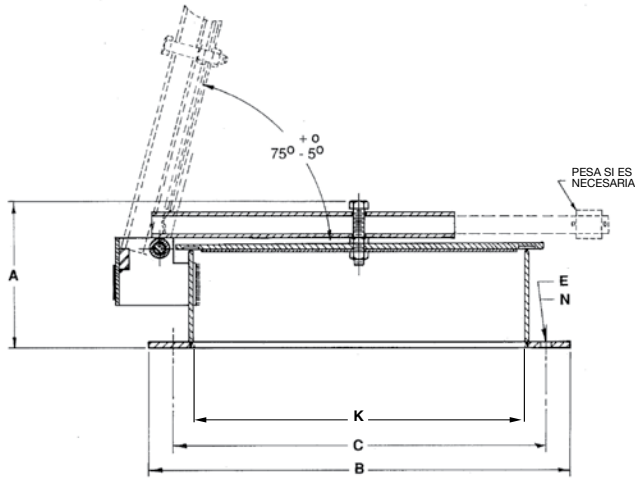
Se ofrece una gama completa de materiales, como se muestra en la tabla a continuación.

Opciones disponibles.

- Materiales alternos de diafragma
- Certificaciones de materiales para brida y asiento.
- Recubrimiento con película de FEP
- Recubrimiento Kynar® (Kynar® es una marca comercial registrada de Arkema, Inc.)

Serie	Base Brida/asiento	Paleta	Diafragma
AX51600	Acero/acero inoxidable 316	Aluminio	Película de FEP
AXCS51600	Acero/acero inoxidable 316	Acero	Película de FEP
AXF51600	Acero inoxidable 316	Acero inoxidable 316	Película de FEP

Nota: En las series AX o AXCS, las pesas son de acero o plomo. En la serie AXF, son de acero inoxidable o plomo.



Las dimensiones que se muestran se incluyen sólo a modo de referencia. Comuníquese con la fábrica para obtener los planos certificados.

DIMENSIONES E INFORMACIÓN PARA REALIZAR PEDIDOS

N.º de cat.	Tamaño de brida	Diám. int. K	Altura A	Diám. B	C.C.P. C	Diám. E	Orificios N
51616ASA	16"	15 1/4"	9"	23 1/2"	21 1/4"	1 1/8"	16
51616DN	DN 400	410 mm	229 mm	580 mm	525 mm	30 mm	16
51618ASA	18"	15 1/4"	9"	25"	22 3/4"	1 1/4"	16
51618DN	DN 450	462 mm	229 mm	635 mm	578 mm	30 mm	16
51620ASA	20"	20 1/2"	9"	27 1/2"	25"	1 1/4"	20
51620API	20"	20 1/2"	9"	26"	23 1/2"	3/4"	16
51620DN	DN 500	513 mm	229 mm	715 mm	650 mm	33 mm	20
51624ASA	24"	24"	9"	32"	29 1/2"	1 3/8"	20
51624API	24"	24"	9"	30"	27 1/2"	3/4"	20
51624DN	DN 600	616 mm	229 mm	840 mm	770 mm	36 mm	20

Agregar prefijo	Base Brida/asiento	Paleta	Diafragma
AX	Acero/acero inoxidable 316	Aluminio	Película de FEP
AXCS	Acero/acero inoxidable 316	Acero	Película de FEP
AXF	Acero inoxidable 316	Acero inoxidable 316	Película de FEP

En las series AX y AXCS, las pesas son de acero o plomo. En la serie AXF, son de acero inoxidable o plomo.

AJUSTES DE PRESIÓN Y/O VACÍO (Consulte en fábrica para obtener los ajustes fuera del rango ESTÁNDAR).

Serie	Tamaño de brida	AJUSTE MÍNIMO ESTÁNDAR						AJUSTE MÁXIMO ESTÁNDAR					
		Presión			Vacío			Presión			Vacío		
		onzas por pulg. ²	pulg. de col. agua	mmca	onzas por pulg. ²	pulg. de col. agua	mmca	onzas por pulg. ²	pulg. de col. agua	mmca	onzas por pulg. ²	pulg. de col. agua	mmca
AX51616	16" / DN 400	1.25	2.16	55	No disp.	No disp.	No disp.	20.00	34.60	879	No disp.	No disp.	No disp.
AXCS y AXF51616	16" / DN 400	2.80	4.84	64	No disp.	No disp.	No disp.	20.00	34.60	879	No disp.	No disp.	No disp.
AX51618	18" / DN 450	1.25	2.16	55	No disp.	No disp.	No disp.	20.00	34.60	879	No disp.	No disp.	No disp.
AXCS y AXF51618	18" / DN 450	2.80	4.84	64	No disp.	No disp.	No disp.	20.00	34.60	879	No disp.	No disp.	No disp.
AX51620	20" / DN 500	1.17	2.02	51	No disp.	No disp.	No disp.	16.00	27.70	703	No disp.	No disp.	No disp.
AXCS y AXF51620	20" / DN 500	2.67	4.62	61	No disp.	No disp.	No disp.	16.00	27.70	703	No disp.	No disp.	No disp.
AX51624	24" / DN 600	1.11	1.92	26	No disp.	No disp.	No disp.	12.00	20.77	527	No disp.	No disp.	No disp.
AXCS y AXF51624	24" / DN 600	2.73	4.72	63	No disp.	No disp.	No disp.	12.00	20.77	527	No disp.	No disp.	No disp.

OTROS PRODUCTOS DE PROTECTOSEAL

Serie 18540



El ventoe de control de presión conectado a tubería de desecho se utiliza en aplicaciones que requieran el procesamiento de vapores peligrosos en tuberías del sistema colector de vapores, para que estos no sean liberados a la atmósfera.

Serie 7800



El ventoe de emergencia protege los tanques de ruptura o explosión ocasionadas por presión interna excesiva a causa de exposición a incendios.

Serie 4950



El diseño del arrestallamas en línea/ en conjunto con ventoe permite instalarlo en un tubo de ventoe abierto o en líneas de purga de los tanques de almacenamiento o procesamiento. Adecuado para vapores del Grupo D de NEC (Grupo IIA de IEC).

Serie 830



El arrestallamas y ventoe de alivio de vacío/presión de combinación proporciona alivio de presión y vacío, así como protección contra la propagación de llamas introducidas desde el exterior. Adecuado para vapores del Grupo D de NEC (Grupo IIA de IEC).