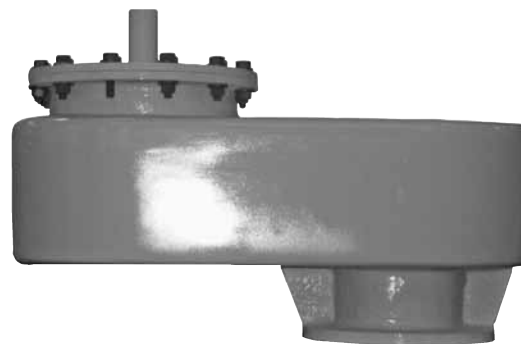


PRECAUCIÓN:

Si le surgen preguntas con respecto a la instalación o al mantenimiento correctos de nuestros productos, comuníquese con Protectoseal o con uno de nuestros representantes autorizados.

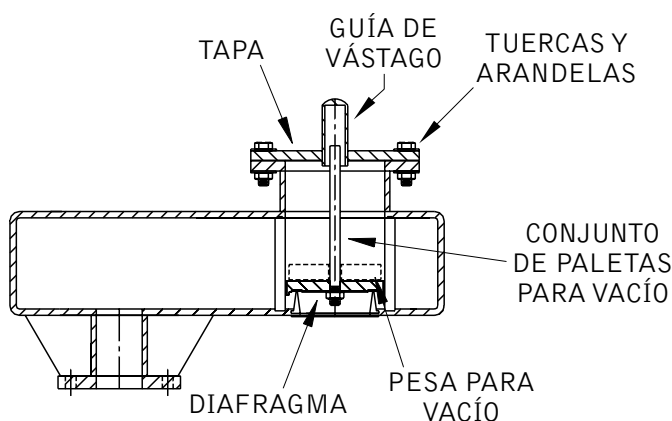
Al instalar un dispositivo Protectoseal, se deben comprender todas las normas y los procedimientos legales, corporativos y recomendados de seguridad correspondientes al lugar específico de instalación, y actuar conforme a ellos.



Instalación
Mantenimiento

NOTA 1: Este estilo de venteo incluye una tapa desmontable.

NOTA 2: Si se incluyen pesas para vacío (se empacan por separado si son pesados) en una unidad, éstas se deben inspeccionar, identificar adecuadamente y reservar para la posterior instalación. Las pesas tendrán un número de serie estampado que coincide con el número del venteo y contendrán una descripción respecto de la contribución que cada una de ellas proporciona a la configuración total para vacío. Si las pesas están recubiertas con resina, deben extremarse los cuidados para no dañar el recubrimiento.

**PROCEDIMIENTO DE INSTALACIÓN:**

1. Afloje las tuercas y quite la tapa.
2. Extraiga el conjunto de paletas para vacío. Quite el cartón protector y la cinta del conjunto, y deséchelos. El cartón protege los diafragmas durante el envío.
3. Quite la cubierta de protección para la brida.
4. Revise cuidadosamente para asegurarse de haber quitado todos los materiales de empaque de la parte superior o interior de la carcasa de venteo y del conjunto de paletas.
5. Monte el venteo en la brida del tanque correspondiente utilizando empaques compatibles con las condiciones de servicio. Para obtener el mejor desempeño, el venteo debe estar nivelado, de manera que las superficies de asiento no se desplacen en más de 1 grado de la posición horizontal.
6. Vuelva a colocar el conjunto de paletas para vacío. Las pesas de ajuste (si se suministran) se deben instalar pasando el vástago del conjunto de paletas correspondiente por el orificio de la pesa. Asegúrese de que las pesas estén instaladas correctamente, como sus marcas lo indican, para obtener los puntos de ajuste especificados. Puede ser que las pesas grandes tengan orificios roscados para unir temporalmente una tornillería de elevación a fin de facilitar la instalación. Todo sujetador roscado de ese tipo, que se utilice durante la instalación, debe quitarse de las pesas. Los objetos extraños restringirán la capacidad de levantamiento del conjunto de paletas y reducirán la capacidad de flujo nominal del venteo.
7. Vuelva a colocar la tapa. Nota: Asegúrese de que el vástago del conjunto de paletas para vacío se acople positivamente en el orificio de la guía del vástago de la tapa. El conjunto de paletas debe tener libertad para moverse hacia arriba y el vástago de la paleta debe poder desplazarse por el interior de la guía del vástago.
8. Asegure la tapa con tuercas y arandelas.

MANTENIMIENTO:

Protectoseal recomienda inspeccionar y dar mantenimiento a nuestros productos de acuerdo con el programa de mantenimiento habitual de las instalaciones. Como mínimo, deben realizarse tareas de mantenimiento anuales. Posiblemente sea necesario realizar, y se deba programar, un mantenimiento más frecuente en caso de condiciones de servicio inusuales.

PRECAUCIÓN: Al dar mantenimiento a un dispositivo Protectoseal, se deben comprender todas las normas y los procedimientos legales, corporativos y recomendados de seguridad correspondientes al lugar específico de instalación, y actuar conforme a ellos.

PRECAUCIÓN: La existencia de presión o vacío dentro del tanque debe ser aliviada antes de proceder con cualquier operación de mantenimiento.

PROCEDIMIENTO DE MANTENIMIENTO:

1. Afloje las tuercas y quite la tapa.
2. Inspeccione el empaque de la tapa. Reemplácelo si está deteriorado o dañado.
3. Quite todos los sedimentos sueltos o el material extraño que encuentre en el interior y el exterior de la carcasa. Revise dentro del orificio de la guía del vástago y quite todo sedimento o acumulación de material extraño.
4. Extraiga el conjunto de paletas para vacío y todas las pesas. Resérvelas para poder inspeccionarlas. Nota: Identifique todas las pesas del conjunto de paletas para vacío de modo que le resulte más fácil volver a colocarlas posteriormente.
5. Inspeccione y limpie la superficie de asiento maquinada que se encuentra en la carcasa del venteo con un líquido limpiador adecuado. Los asientos no deben tener rayaduras, marcas ni contener acumulaciones de material extraño.
6. Inspeccione el conjunto de paletas. Si la paleta está deteriorada o doblada, se la debe reemplazar. Inspeccione el material del diafragma en el conjunto de paletas. El diafragma debe estar limpio, plano y alisado. Si el material del diafragma está deteriorado, debe reemplazarlo. Asegúrese de que todas las tuercas y los tornillos del conjunto de paletas estén bien apretados.
7. Vuelva a colocar el conjunto de paletas para vacío. Las pesas de ajuste (si se suministran) se deben instalar pasando el vástago del conjunto de paletas por el orificio de la pesa. Asegúrese de que las pesas estén instaladas correctamente, como sus marcas lo indican, para obtener los puntos de ajuste especificados. Puede ser que las pesas grandes tengan orificios roscados para unir temporalmente una tornillería de elevación a fin de facilitar la instalación. Todo sujetador roscado de ese tipo, que se utilice durante la instalación, debe quitarse de las pesas. Los objetos extraños restringirán la capacidad de levantamiento de los conjuntos de paletas y reducirán la capacidad de flujo nominal del venteo.
8. Vuelva a colocar la tapa. Nota: Asegúrese de que el vástago del conjunto de paletas para vacío se acople positivamente en el orificio de la guía del vástago de la tapa. El conjunto de paletas debe tener libertad para moverse hacia arriba y el vástago de la paleta debe poder desplazarse por el interior de la guía del vástago.
9. Vuelva a colocar las tuercas y las arandelas, y apriételas para fijar la tapa.

OTROS PRODUCTOS DE PROTECTOSEAL

Serie 18540



El venteo de control de presión conectado a tubería de desecho se utiliza en aplicaciones que requieran el procesamiento de vapores peligrosos en tuberías del sistema colector de vapores, para que estos no sean liberados a la atmósfera.

Serie 7800



El venteo de emergencia protege los tanques de ruptura o explosión ocasionadas por presión interna excesiva a causa de exposición a incendios.

Serie 4950



El diseño del arrestallamas en línea/de la línea de venteo permite instalarlo en un tubo de venteo abierto o en líneas de purga de los tanques de almacenamiento o procesamiento. Adecuado para vapores del Grupo D de NEC (Grupo IIA de IEC).

Serie 830



El arrestallamas y venteo de alivio de vacío/presión de combinación proporciona alivio de presión y vacío, así como protección de la propagación de llamas introducidas desde el exterior. Adecuado para vapores del Grupo D de NEC (Grupo IIA de IEC).