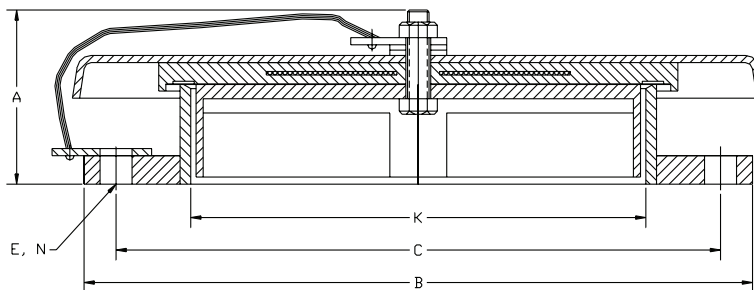


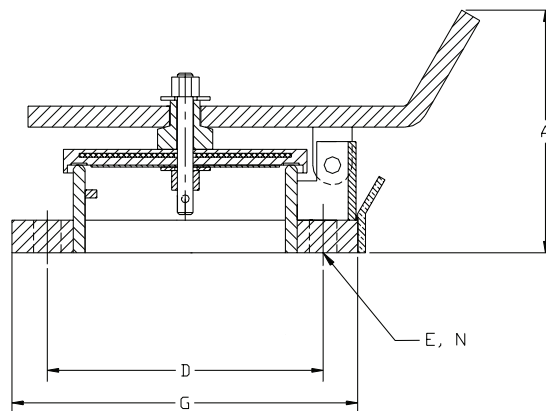
## P53300A 系列 - FRP 紧急排气检修孔盖阀



目录编号 *	法兰尺寸	内径 K	高度 A	宽度 B	B.C. C	直径 E	孔 N
P53316AASA	16"	16"	6 <sup>3</sup> / <sub>4</sub> "	23 <sup>1</sup> / <sub>2</sub> "	21 <sup>1</sup> / <sub>4</sub> "	1 <sup>1</sup> / <sub>8</sub> "	16
P53318AASA	18"	16"	6 <sup>3</sup> / <sub>4</sub> "	25"	22 <sup>3</sup> / <sub>4</sub> "	1 <sup>1</sup> / <sub>4</sub> "	16
P53320AASA	20"	20"	6 <sup>3</sup> / <sub>4</sub> "	27 <sup>1</sup> / <sub>2</sub> "	25"	1 <sup>1</sup> / <sub>4</sub> "	20
P53320AAPI	20"	20"	6 <sup>3</sup> / <sub>4</sub> "	26"	23 <sup>1</sup> / <sub>2</sub> "	<sup>3</sup> / <sub>4</sub> "	16
P53324AASA	24"	24"	6 <sup>3</sup> / <sub>4</sub> "	32"	29 <sup>1</sup> / <sub>2</sub> "	1 <sup>3</sup> / <sub>8</sub> "	20
P53324AAPI	24"	24"	6 <sup>3</sup> / <sub>4</sub> "	30"	27 <sup>1</sup> / <sub>2</sub> "	<sup>3</sup> / <sub>4</sub> "	20

\*注: 部件号中第一个 "A" 代表 Derakane® 470 结构。替换为 "B" 代表咪喃, 替换为 "C" 代表 Derakane® 411 结构。

## P4980A 系列 - FRP 计量口



目录编号 *	法兰尺寸	高度 A	B.C. D	外径 G.	直径 E	孔 N
P4974A	4"	4"	7 <sup>1</sup> / <sub>2</sub> "	9"	<sup>3</sup> / <sub>4</sub> "	8
P4976A	6"	5"	9 <sup>1</sup> / <sub>2</sub> "	11"	<sup>7</sup> / <sub>8</sub> "	8
P4978A	8"	5 <sup>1</sup> / <sub>2</sub> "	11 <sup>3</sup> / <sub>4</sub> "	13 <sup>1</sup> / <sub>2</sub> "	<sup>7</sup> / <sub>8</sub> "	8

\*注: 部件号中的 "A" 代表 Derakane® 470 结构。替换为 "B" 代表咪喃, 替换为 "C" 代表 Derakane® 411 结构。

## 标准压力和/或真空设定 (请咨询厂家以获取“标准”范围外的设定。)

系列	法兰尺寸	最小设定		最大设定	
		压力 oz./in. <sup>2</sup>	真空 oz./in. <sup>2</sup>	压力 oz./in. <sup>2</sup>	真空 oz./in. <sup>2</sup>
<b>FRP 管端压力/真空呼吸阀</b>					
P8542AH	2"	0.50	0.50	48.00	16.00
P8543AH	3"	0.50	0.50	48.00	16.00
P8544AH	4"	0.50	0.50	48.00	16.00
P8546AH	6"	0.50	0.50	48.00	16.00
P8548AH	8"	0.50	0.50	48.00	16.00
P8550AH	10"	0.50	0.50	48.00	16.00
P8552AH	12"	0.50	0.50	48.00	16.00
<b>FRP 管端压力/真空呼吸阀</b>					
P18542AH2	2" x 2"	0.50	0.50	48.00	16.00
P18542AH3	2" x 3"	0.50	0.50	48.00	16.00
P18543AH3	3" x 3"	0.50	0.50	48.00	16.00
P18543AH4	3" x 4"	0.50	0.50	48.00	16.00
P18544AH4	4" x 4"	0.50	0.50	48.00	16.00
P18546AH6	6" x 6"	0.50	0.50	48.00	16.00
P18546AH8	6" x 8"	0.50	0.50	48.00	16.00
P18548AH10	8" x 10"	0.50	0.50	48.00	16.00
P18550AH12	10" x 12"	0.50	0.50	48.00	16.00
P18552AAH14	12" x 14"	0.50	0.50	48.00	16.00
<b>FRP 管端真空呼吸阀</b>					
P6242AH	2"	N/A	0.50	N/A	16.00
P6243AH	3"	N/A	0.50	N/A	16.00
P6244AH	4"	N/A	0.50	N/A	16.00
P6246AH	6"	N/A	0.50	N/A	16.00
P6248AH	8"	N/A	0.50	N/A	16.00
P6250AH	10"	N/A	0.50	N/A	16.00
P6252AH	12"	N/A	0.50	N/A	16.00
<b>FRP 侧安装破真空阀</b>					
P16240AH2	2"	N/A	0.50	N/A	16.00
P16240AH3	3"	N/A	0.50	N/A	16.00
P16240AH4	4"	N/A	0.50	N/A	16.00
P16240AH6	6"	N/A	0.50	N/A	16.00
P16246AH8	8"	N/A	0.50	N/A	16.00
P16248AH10	10"	N/A	0.50	N/A	16.00
P16250AH12	12"	N/A	0.50	N/A	16.00

系列	法兰尺寸	最小设定		最大设定	
		压力 oz./in. <sup>2</sup>	真空 oz./in. <sup>2</sup>	压力 oz./in. <sup>2</sup>	真空 oz./in. <sup>2</sup>
<b>FRP 管端呼吸阀</b>					
P7802HA	2"	1.00	N/A	48.00	N/A
P7803AH	3"	1.00	N/A	48.00	N/A
P7804AH	4"	1.00	N/A	48.00	N/A
P7806AH	6"	1.00	N/A	48.00	N/A
P7808AH	8"	1.00	N/A	48.00	N/A
P7810AH	10"	1.00	N/A	48.00	N/A
P7812AH	12"	1.00	N/A	48.00	N/A
P7816AHASA	16"	1.00	N/A	12.00	N/A
P7820AHASA	20"	1.00	N/A	10.00	N/A
P7820AHAPI	20"	1.00	N/A	10.00	N/A
P7824AHASA	24"	1.00	N/A	10.00	N/A
P7824AHAPI	24"	1.00	N/A	10.00	N/A
<b>FRP 双接管压力或真空呼吸阀</b>					
P17802AH2	2" x 2"	0.50	0.50	48.00	16.00
P17802AH3	2" x 3"	0.50	0.50	48.00	16.00
P17803AH3	3" x 3"	0.50	0.50	48.00	16.00
P17803AH4	3" x 4"	0.50	0.50	48.00	16.00
P17804AH4	4" x 4"	0.50	0.50	48.00	16.00
P17804AH6	4" x 6"	0.50	0.50	48.00	16.00
P17806AH6	6" x 6"	0.50	0.50	48.00	16.00
P17806AH8	6" x 8"	0.50	0.50	48.00	16.00
P17808AH10	8" x 10"	0.50	0.50	48.00	16.00
P17810AH12	10" x 12"	0.50	0.50	48.00	16.00
P17812AH14	12" x 14"	0.50	0.50	48.00	16.00
<b>FRP 紧急排气检修孔盖阀</b>					
P53316ASA	16"	1.73	N/A	6.0	N/A
P53318ASA	18"	1.73	N/A	6.0	N/A
P53320AASA	20"	1.73	N/A	6.0	N/A
P53320AAPI	20"	1.73	N/A	6.0	N/A
P53324AASA	24"	1.73	N/A	6.0	N/A
P53324AAPI	24"	1.73	N/A	6.0	N/A
<b>FRP 计量口</b>					
P4974A	4"	0.75	N/A	N/A	N/A
P4976A	6"	0.75	N/A	N/A	N/A
P4978A	8"	0.75	N/A	N/A	N/A



系列 *	类型	尺寸
P8540AH	管端压力 / 破真空阀	2" - 12"
P18540AH	双接管排气阀 / 破真空阀	2" - 12"
P7800AH	管端压力阀	2" - 24"
P17800AH	双接管排气阀或破真空阀	2" - 12"
P6240AH	管端破真空阀	2" - 12"
P16240AH	侧安装破真空	2" - 12"
P53300A	紧急排气检修孔盖	16" - 24"
P4970A	计量口	4" - 8"

(\*注: 部件号中的“A”代表 Derakane® 470 结构。替换为“B”代表咪喃或替换为“C”以代表 Derakane® 411 结构。)



FRP 阀

## 目标

Protectoseal FRP 阀门专用于在可能会损伤常规金属阀门或组件的危险蒸汽控制应用过程中释放压力和/或真空排气。通过利用精心选择的树脂 (例如, Derakane® 470、Derakane® 411 和 Furan), 可以提供多种罐槽存储和产品保护应用。可以在化工、石油、石化、制浆造纸、垃圾处理、超纯水和食品饮料行业中发现此类应用。FRP 杜绝了对异金属构造的需要。

## 技术

**普通呼吸阀** 阀门构造中具有呼吸阀盘, 正常情况下可以降低空气吸入和水蒸汽溢出的速度。阀盘的开合只允许达到维持在可允许工作限制范围内所必需的程度, 并且还将避免损坏罐槽、低压容器和管道。在管道模型中, 排放的水蒸汽通过一个用法兰连接的接口输送出去。

**紧急呼吸阀** 用于提供超出安装在罐槽、低压容器和管道上的正常操作阀所能供应的紧急排放量。

## 特殊功能

**快速检验, 轻松维护。** 耐用设计和轻型配重块使安装、检验、维护和清理更加轻松方便。

**维持精确的压力设置。** 装运之前已经过厂家测试和认证, 确保每个部件均符合 Protectoseal 的严格要求。阀盘的泄漏标准设定为 90% 设定压力时每小时低于标准空气的 1 cu.ft.。

**整体式结构。** Protectoseal 的整体式阀体结构杜绝了产品通过接缝泄漏的可能性, 并且通过延长服务期确保阀门的完整性。

**自动冷凝水排放。** 自排放阀体设计使冷凝水不至于接触阀座表面。保护阀门不受冰冻、粘连和堵塞的影响。

**气垫阀座。** Protectoseal 独有的专利产品 Protectoseal 气垫阀座, 专门为了减少蒸发损耗而设计。FEP 薄膜隔膜为标配, 不过可以应特殊申请装备其他材料。阀盘带有外围导套和中心稳定阀杆, 用于确保正确对齐和安放牢固。

**提供多种尺寸。** 上述尺寸的所有阀门均与标准法兰连接式 125# ANSI, API (仅限 20" 或 24") 或 DIN PN 16 螺栓规格配套。也可以应特殊申请提供其他钻孔模式。

**PRO-FLOW III® 尺寸调节和软件选择。** 用 PRO-FLOW III® 来选择压力与呼吸排放量, 其计算是依据 API 2000、ISO 28300、NFPA 30 和 OSHA 1910.106 为标准的。

## 结构

FRP 树脂制成的阀门特别适合化学条件恶劣的环境, 并且结构还非常结实和稳定。Protectoseal“H”系列 FRP 型号没有裸露的金属部件和外部塑料硬件, 专门针对腐蚀性环境中的长期应用而设计。所有阀盘均使用阀体中采用的同种重型层叠树脂构造而成。

**“A”名称** - Derakane®470 Vinyl Ester 树脂阀体、盖子和阀盘、FEP 隔膜、聚乙烯筛、非金属外部硬件、镀 Derakane® 470 树脂的钢配重块或不镀的铅配重块 (如果需要)。

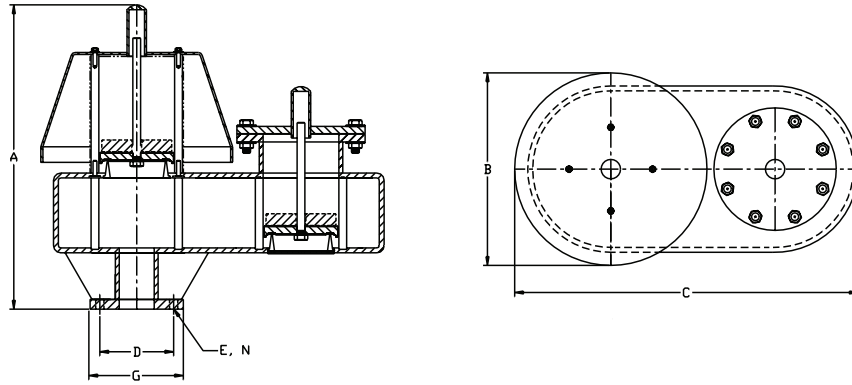
**“B”名称** - 咪喃阀体、盖子和阀盘、FEP 隔膜、聚乙烯筛、非金属外部硬件、镀咪喃的钢配重块或不镀咪喃的铅配重块 (如果需要)。

**“C”名称** - Derakane® 470 Vinyl Ester 树脂阀体、盖子和阀盘、FEP 隔膜、聚乙烯筛、非金属外部硬件、镀 Derakane® 411 的钢配重块或不镀的铅配重块 (如果需要)。

## 可用选件。

- 替代隔膜材料
- “双层”镀层的配重块和合金 C276 配重块

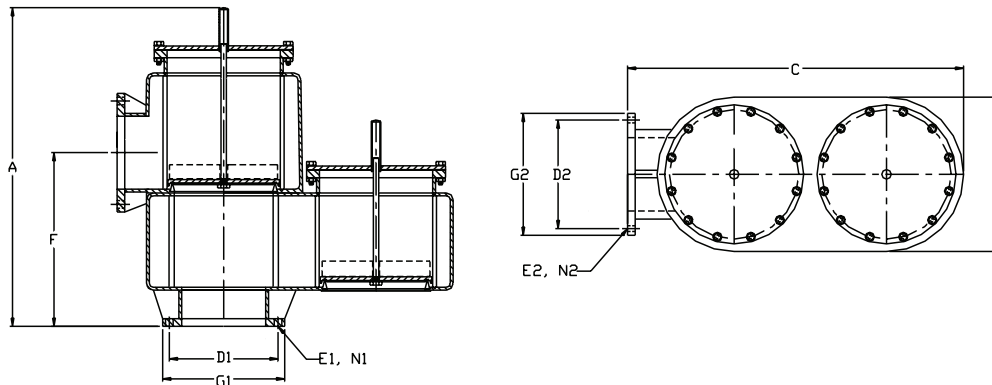
## P8540AH 系列 - FRP 管端压力 / 真空呼吸阀



目录编号 *	法兰尺寸	高度 A	宽度 B	长度 C	B.C. D	直径 G	直径 E	孔 N
P8542AH	2"	19 <sup>1</sup> / <sub>2</sub> "	12 <sup>3</sup> / <sub>8</sub> "	22"	4 <sup>3</sup> / <sub>4</sub> "	6"	3/4"	4
P8543AH	3"	20 <sup>1</sup> / <sub>2</sub> "	14"	22 <sup>7</sup> / <sub>8</sub> "	6"	7 <sup>1</sup> / <sub>2</sub> "	3/4"	4
P8544AH	4"	25 <sup>3</sup> / <sub>4</sub> "	16 <sup>1</sup> / <sub>4</sub> "	30 <sup>3</sup> / <sub>8</sub> "	7 <sup>1</sup> / <sub>2</sub> "	9"	3/4"	8
P8546AH	6"	29"	16 <sup>1</sup> / <sub>4</sub> "	30 <sup>7</sup> / <sub>8</sub> "	9 <sup>1</sup> / <sub>2</sub> "	11"	7/8"	8
P8548AH	8"	40 <sup>7</sup> / <sub>8</sub> "	21"	41 <sup>1</sup> / <sub>8</sub> "	11 <sup>3</sup> / <sub>4</sub> "	13 <sup>1</sup> / <sub>2</sub> "	7/8"	8
P8550AH	10"	40 <sup>7</sup> / <sub>8</sub> "	21"	41 <sup>1</sup> / <sub>8</sub> "	14 <sup>1</sup> / <sub>4</sub> "	16"	1"	12
P8552AH	12"	43 <sup>5</sup> / <sub>8</sub> "	24 <sup>3</sup> / <sub>8</sub> "	46"	17"	19"	1"	12

\*注: 部件号中的 "A" 代表 Derakane® 470 结构。替换为 "B" 代表咪喃或替换为 "C" 代表 Derakane® 411 结构。

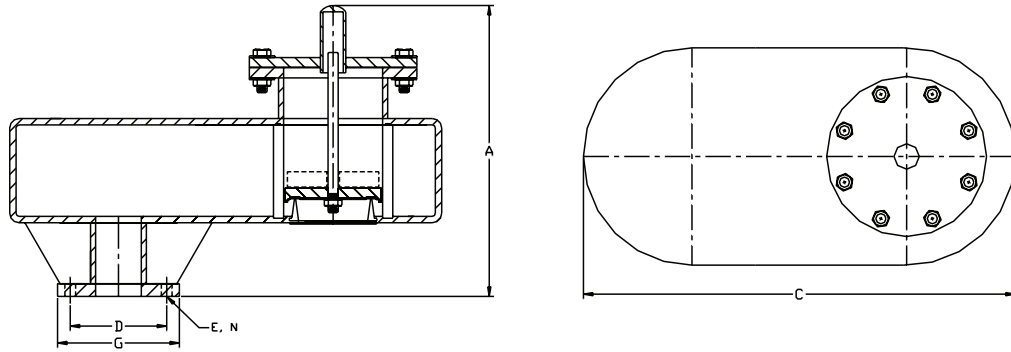
## P18540AH 系列 - FRP 双接管压力 / 真空呼吸阀



目录编号 *	法兰尺寸 入口 x 出口	高度 A	宽度 B	长度 C		F	H	B.C. D1	B.C. D2	直径 G1	直径 G2	直径 E1	直径 E2	孔 N1	孔 N2
P18542AH2	2" x 2"	21 <sup>7</sup> / <sub>8</sub> "	10 <sup>3</sup> / <sub>4</sub> "	23 <sup>7</sup> / <sub>8</sub> "	10 <sup>3</sup> / <sub>8</sub> "	8"	8"	4 <sup>3</sup> / <sub>4</sub> "	4 <sup>3</sup> / <sub>4</sub> "	6"	6"	3/4"	3/4"	4	4
P18542AH3	2" x 3"	21 <sup>7</sup> / <sub>8</sub> "	10 <sup>3</sup> / <sub>4</sub> "	23 <sup>7</sup> / <sub>8</sub> "	11"	8"	8"	4 <sup>3</sup> / <sub>4</sub> "	6"	6"	7 <sup>1</sup> / <sub>2</sub> "	3/4"	3/4"	4	4
P18543AH3	3" x 3"	23 <sup>1</sup> / <sub>4</sub> "	10 <sup>3</sup> / <sub>4</sub> "	23 <sup>7</sup> / <sub>8</sub> "	11 <sup>3</sup> / <sub>8</sub> "	8"	8"	6"	6"	7 <sup>1</sup> / <sub>2</sub> "	7 <sup>1</sup> / <sub>2</sub> "	3/4"	3/4"	4	4
P18543AH4	3" x 4"	23 <sup>1</sup> / <sub>4</sub> "	10 <sup>3</sup> / <sub>4</sub> "	23 <sup>7</sup> / <sub>8</sub> "	12 <sup>1</sup> / <sub>8</sub> "	8"	8"	6"	6"	7 <sup>1</sup> / <sub>2</sub> "	9"	3/4"	3/4"	4	8
P18544AH4	4" x 4"	23 <sup>1</sup> / <sub>4</sub> "	15 <sup>3</sup> / <sub>8</sub> "	33 <sup>5</sup> / <sub>8</sub> "	15 <sup>3</sup> / <sub>8</sub> "	11 <sup>1</sup> / <sub>4</sub> "	11 <sup>1</sup> / <sub>4</sub> "	7 <sup>1</sup> / <sub>2</sub> "	7 <sup>1</sup> / <sub>2</sub> "	9"	9"	3/4"	3/4"	8	8
P18544AH6	4" x 6"	29 <sup>1</sup> / <sub>2</sub> "	15"	33 <sup>5</sup> / <sub>8</sub> "	15 <sup>3</sup> / <sub>4</sub> "	11 <sup>1</sup> / <sub>4</sub> "	11 <sup>1</sup> / <sub>4</sub> "	7 <sup>1</sup> / <sub>2</sub> "	9 <sup>1</sup> / <sub>2</sub> "	9"	11"	3/4"	7/8"	8	8
P18546AH6	6" x 6"	29 <sup>1</sup> / <sub>2</sub> "	15"	33 <sup>1</sup> / <sub>2</sub> "	16 <sup>1</sup> / <sub>2</sub> "	11 <sup>1</sup> / <sub>4</sub> "	11 <sup>1</sup> / <sub>4</sub> "	9 <sup>1</sup> / <sub>2</sub> "	9 <sup>1</sup> / <sub>2</sub> "	11"	11"	7/8"	7/8"	8	8
P18546AH8	6" x 8"	29 <sup>1</sup> / <sub>2</sub> "	15"	33 <sup>1</sup> / <sub>2</sub> "	17 <sup>1</sup> / <sub>8</sub> "	11 <sup>1</sup> / <sub>4</sub> "	11 <sup>1</sup> / <sub>4</sub> "	9 <sup>1</sup> / <sub>2</sub> "	11 <sup>3</sup> / <sub>4</sub> "	11"	13 <sup>1</sup> / <sub>2</sub> "	7/8"	7/8"	8	8
P18548AH10	8" x 10"	41"	20 <sup>1</sup> / <sub>4</sub> "	44 <sup>1</sup> / <sub>8</sub> "	23 <sup>1</sup> / <sub>2</sub> "	14"	14"	11 <sup>3</sup> / <sub>4</sub> "	14 <sup>1</sup> / <sub>4</sub> "	13 <sup>1</sup> / <sub>2</sub> "	16"	7/8"	1"	8	12
P18550AH12	10" x 12"	41"	20 <sup>1</sup> / <sub>4</sub> "	44 <sup>1</sup> / <sub>8</sub> "	24 <sup>1</sup> / <sub>2</sub> "	14"	14"	14 <sup>1</sup> / <sub>4</sub> "	17"	16"	19"	1"	1"	12	12
P18552AH14	12" x 14"	45"	22 <sup>1</sup> / <sub>2</sub> "	49"	27 <sup>3</sup> / <sub>4</sub> "	15 <sup>1</sup> / <sub>4</sub> "	15 <sup>1</sup> / <sub>4</sub> "	17"	18 <sup>3</sup> / <sub>4</sub> "	19"	21"	1"	1 <sup>1</sup> / <sub>8</sub> "	12	12

\*注: 部件号中的 "A" 代表 Derakane® 470 结构。替换为 "B" 代表咪喃, 替换为 "C" 代表 Derakane® 411 结构。

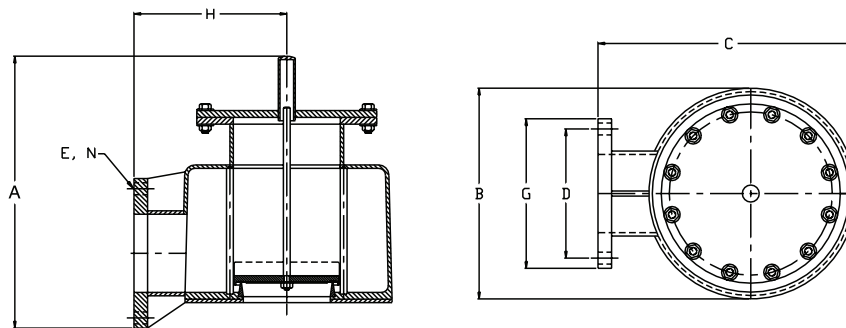
## P6240AH 系列 - FRP 管端真空呼吸阀



目录编号 *	法兰尺寸	高度 A	宽度 B	长度 C	B.C. D	直径 G	直径 E	孔 N
P6242AH	2"	13 <sup>3</sup> / <sub>4</sub> "	10 <sup>3</sup> / <sub>4</sub> "	21 <sup>1</sup> / <sub>4</sub> "	4 <sup>3</sup> / <sub>4</sub> "	6"	3/4"	4
P6243AH	3"	15 <sup>5</sup> / <sub>8</sub> "	10 <sup>3</sup> / <sub>4</sub> "	21 <sup>1</sup> / <sub>4</sub> "	6"	7 <sup>1</sup> / <sub>2</sub> "	3/4"	4
P6244AH	4"	19 <sup>1</sup> / <sub>8</sub> "	15"	29 <sup>1</sup> / <sub>4</sub> "	6"	7 <sup>1</sup> / <sub>2</sub> "	3/4"	8
P6246AH	6"	19 <sup>1</sup> / <sub>8</sub> "	15"	29 <sup>1</sup> / <sub>4</sub> "	9 <sup>1</sup> / <sub>2</sub> "	11"	7/8"	8
P6248AH	8"	26 <sup>1</sup> / <sub>4</sub> "	20"	40"	11 <sup>3</sup> / <sub>4</sub> "	13 <sup>1</sup> / <sub>2</sub> "	7/8"	8
P6250AH	10"	26 <sup>1</sup> / <sub>2</sub> "	20"	40"	14 <sup>1</sup> / <sub>4</sub> "	16"	1"	12
P6252AH	12"	29 <sup>1</sup> / <sub>4</sub> "	22 <sup>1</sup> / <sub>2</sub> "	44 <sup>1</sup> / <sub>4</sub> "	17"	19"	1"	12

\*注: 部件号中的 "A" 代表 Derakane® 470 结构。替换为 "B" 代表咪喃, 替换为 "C" 代表 Derakane® 411 结构。

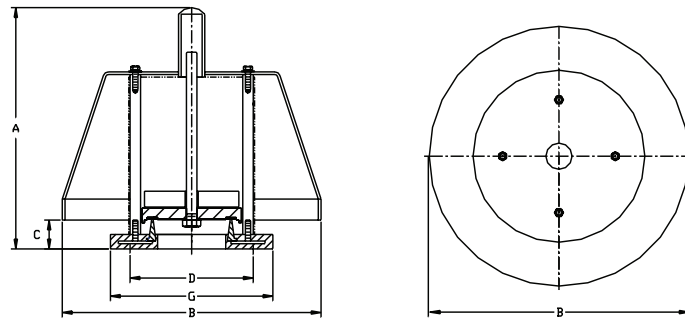
## P16240AH 系列 - FRP 侧安装破真空呼吸阀



目录编号 *	法兰尺寸	高度 A	宽度 B	长度 C	宽度 H	B.C. D	直径 G	直径 E	孔 N
P16240AH2	2"	14 <sup>1</sup> / <sub>4</sub> "	10 <sup>3</sup> / <sub>4</sub> "	13 <sup>3</sup> / <sub>8</sub> "	8"	4 <sup>3</sup> / <sub>4</sub> "	6"	3/4"	4
P16240AH3	3"	15 <sup>3</sup> / <sub>4</sub> "	10 <sup>3</sup> / <sub>4</sub> "	13 <sup>3</sup> / <sub>8</sub> "	8"	6"	7 <sup>1</sup> / <sub>2</sub> "	3/4"	4
P16240AH4	4"	18 <sup>3</sup> / <sub>4</sub> "	15 <sup>3</sup> / <sub>8</sub> "	18 <sup>3</sup> / <sub>4</sub> "	11 <sup>1</sup> / <sub>4</sub> "	7 <sup>1</sup> / <sub>2</sub> "	9"	3/4"	8
P16240AH6	6"	18 <sup>1</sup> / <sub>8</sub> "	15"	18 <sup>3</sup> / <sub>4</sub> "	11 <sup>1</sup> / <sub>4</sub> "	9 <sup>1</sup> / <sub>2</sub> "	11"	7/8"	8
P16246AH8	8"	18 <sup>3</sup> / <sub>4</sub> "	15"	18 <sup>3</sup> / <sub>4</sub> "	11 <sup>1</sup> / <sub>4</sub> "	11 <sup>3</sup> / <sub>4</sub> "	13 <sup>1</sup> / <sub>2</sub> "	7/8"	8
P16248AH10	10"	26 <sup>1</sup> / <sub>8</sub> "	20 <sup>1</sup> / <sub>4</sub> "	24 <sup>1</sup> / <sub>8</sub> "	14"	14 <sup>1</sup> / <sub>4</sub> "	16"	1"	12
P16250AH12	12"	26 <sup>3</sup> / <sub>4</sub> "	20 <sup>1</sup> / <sub>4</sub> "	24 <sup>1</sup> / <sub>4</sub> "	14"	17"	19"	1"	12

\*注: 部件号中的 "A" 代表 Derakane® 470 结构。替换为 "B" 代表咪喃, 替换为 "C" 代表 Derakane® 411 结构。

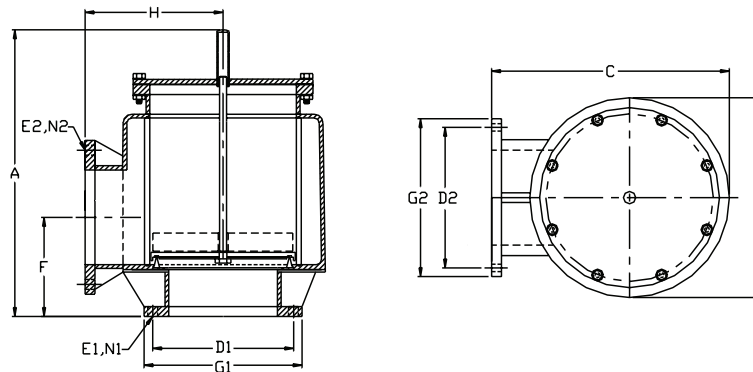
## P7800AH 系列 - FRP 管端压力呼吸阀



目录编号 *	法兰尺寸	高度 A	宽度 B	C	B.C. D	直径 G	直径 E	孔 N
P7802AH	2"	12 <sup>1</sup> / <sub>8</sub> "	12 <sup>3</sup> / <sub>8</sub> "	2"	4 <sup>3</sup> / <sub>4</sub> "	6"	5/8-11UNC	4 个螺栓
P7803AH	3"	11 <sup>5</sup> / <sub>8</sub> "	12 <sup>3</sup> / <sub>8</sub> "	1 <sup>1</sup> / <sub>2</sub> "	6"	7 <sup>1</sup> / <sub>2</sub> "	3/4"	4
P7804AH	4"	11 <sup>1</sup> / <sub>4</sub> "	11 <sup>1</sup> / <sub>2</sub> "	1 <sup>5</sup> / <sub>8</sub> "	7 <sup>1</sup> / <sub>2</sub> "	9"	3/4"	8
P7806AH	6"	15 <sup>5</sup> / <sub>8</sub> "	16 <sup>1</sup> / <sub>4</sub> "	2 <sup>4</sup> / <sub>7</sub> "	9 <sup>1</sup> / <sub>2</sub> "	11"	7/8"	8
P7808AH	8"	17 <sup>3</sup> / <sub>8</sub> "	16 <sup>1</sup> / <sub>4</sub> "	2"	11 <sup>3</sup> / <sub>4</sub> "	13 <sup>1</sup> / <sub>2</sub> "	7/8"	8
P7810AH	10"	18 <sup>1</sup> / <sub>4</sub> "	21 <sup>1</sup> / <sub>2</sub> "	2"	14 <sup>1</sup> / <sub>4</sub> "	16"	1"	12
P7812AH	12"	24 <sup>3</sup> / <sub>4</sub> "	22 <sup>1</sup> / <sub>4</sub> "	3"	17"	19"	1"	12
P7816AHASA	16"	19 <sup>3</sup> / <sub>4</sub> "	28"	1/2"	21 <sup>1</sup> / <sub>4</sub> "	23 <sup>1</sup> / <sub>2</sub> "	1 <sup>1</sup> / <sub>8</sub> "	16
P7820AHASA	20"	21"	32"	5/8"	25"	27 <sup>1</sup> / <sub>2</sub> "	1 <sup>1</sup> / <sub>4</sub> "	20
P7820AHAPI	20"	21"	32"	5/8"	23 <sup>1</sup> / <sub>2</sub> "	26"	3/4"	16
P7824AHASA	24"	24 <sup>5</sup> / <sub>8</sub> "	40"	1/2"	29 <sup>1</sup> / <sub>2</sub> "	32"	1 <sup>3</sup> / <sub>8</sub> "	20
P7824AHAPI	24"	24 <sup>5</sup> / <sub>8</sub> "	40"	1/2"	27 <sup>1</sup> / <sub>2</sub> "	30"	3/4"	20

\*注: 部件号中的 "A" 代表 Derakane® 470 结构。替换为 "B" 代表咪喃, 替换为 "C" 代表 Derakane® 411 结构。

## P17800AH 系列 - FRP 双接管压力呼吸阀



目录编号 *	法兰尺寸入 口 x 出口	高度 A	宽度 B	长度 C	F	H	B.C. D1	B.C. D2	直径 G1	直径 G2	直径 E1	直径 E2	孔 N1	孔 N2
P17802AH2	2" x 2"	16 <sup>3</sup> / <sub>4</sub> "	10 <sup>3</sup> / <sub>4</sub> "	13 <sup>3</sup> / <sub>8</sub> "	5 <sup>1</sup> / <sub>2</sub> "	8"	4 <sup>3</sup> / <sub>4</sub> "	4 <sup>3</sup> / <sub>4</sub> "	6"	6"	3/4"	3/4"	4	4
P17802AH3	2" x 3"	16 <sup>3</sup> / <sub>4</sub> "	10 <sup>3</sup> / <sub>4</sub> "	13 <sup>3</sup> / <sub>8</sub> "	6 <sup>1</sup> / <sub>8</sub> "	8"	4 <sup>3</sup> / <sub>4</sub> "	6"	6"	7 <sup>1</sup> / <sub>2</sub> "	3/4"	3/4"	4	4
P17803AH3	3" x 3"	18 <sup>1</sup> / <sub>2</sub> "	10 <sup>3</sup> / <sub>4</sub> "	13 <sup>3</sup> / <sub>8</sub> "	6 <sup>1</sup> / <sub>2</sub> "	8"	6"	6"	7 <sup>1</sup> / <sub>2</sub> "	7 <sup>1</sup> / <sub>2</sub> "	3/4"	3/4"	4	4
P17803AH4	3" x 4"	18 <sup>1</sup> / <sub>2</sub> "	10 <sup>3</sup> / <sub>4</sub> "	13 <sup>7</sup> / <sub>8</sub> "	7 <sup>1</sup> / <sub>4</sub> "	8"	6"	7 <sup>1</sup> / <sub>2</sub> "	7 <sup>1</sup> / <sub>2</sub> "	9"	3/4"	3/4"	4	8
P17804AH4	4" x 4"	21 <sup>3</sup> / <sub>4</sub> "	15 <sup>3</sup> / <sub>8</sub> "	18 <sup>3</sup> / <sub>4</sub> "	7 <sup>1</sup> / <sub>2</sub> "	11 <sup>1</sup> / <sub>4</sub> "	7 <sup>1</sup> / <sub>2</sub> "	7 <sup>1</sup> / <sub>2</sub> "	9"	9"	3/4"	3/4"	8	8
P17804AH6	4" x 6"	21 <sup>3</sup> / <sub>4</sub> "	15"	18 <sup>7</sup> / <sub>8</sub> "	7 <sup>7</sup> / <sub>8</sub> "	11 <sup>1</sup> / <sub>4</sub> "	7 <sup>1</sup> / <sub>2</sub> "	9 <sup>1</sup> / <sub>2</sub> "	9"	11"	3/4"	7/8"	8	8
P17806AH6	6" x 6"	21 <sup>1</sup> / <sub>4</sub> "	15"	18 <sup>3</sup> / <sub>4</sub> "	8 <sup>5</sup> / <sub>8</sub> "	11 <sup>1</sup> / <sub>4</sub> "	9 <sup>1</sup> / <sub>2</sub> "	9 <sup>1</sup> / <sub>2</sub> "	11"	11"	7/8"	7/8"	8	8
P17806AH8	6" x 8"	21 <sup>1</sup> / <sub>4</sub> "	15"	18 <sup>3</sup> / <sub>4</sub> "	9 <sup>1</sup> / <sub>4</sub> "	11 <sup>1</sup> / <sub>4</sub> "	9 <sup>1</sup> / <sub>2</sub> "	11 <sup>3</sup> / <sub>4</sub> "	11"	13 <sup>1</sup> / <sub>2</sub> "	7/8"	7/8"	8	8
P17808AH10	8" x 10"	29"	20 <sup>1</sup> / <sub>4</sub> "	24 <sup>1</sup> / <sub>8</sub> "	10 <sup>7</sup> / <sub>8</sub> "	14"	11 <sup>3</sup> / <sub>4</sub> "	14 <sup>1</sup> / <sub>4</sub> "	13 <sup>1</sup> / <sub>2</sub> "	16"	7/8"	1"	8	12
P17810AH12	10" x 12"	29 <sup>1</sup> / <sub>4</sub> "	20 <sup>1</sup> / <sub>4</sub> "	24 <sup>1</sup> / <sub>4</sub> "	11"	14"	14 <sup>1</sup> / <sub>4</sub> "	17"	16"	19"	1"	1"	12	12
P17812AH14	12" x 14"	30 <sup>3</sup> / <sub>4</sub> "	22 <sup>1</sup> / <sub>2</sub> "	26 <sup>1</sup> / <sub>2</sub> "	13 <sup>1</sup> / <sub>8</sub> "	15 <sup>1</sup> / <sub>4</sub> "	17"	18 <sup>3</sup> / <sub>4</sub> "	19"	21"	1"	1 <sup>1</sup> / <sub>8</sub> "	12	12

\*注: 部件号中的 "A" 代表 Derakane® 470 结构。替换为 "B" 代表咪喃, 替换为 "C" 代表 Derakane® 411 结构。