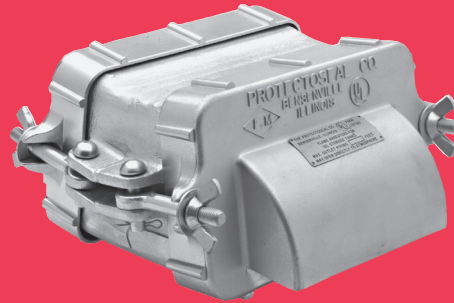




- 2" (直径 50) 到 8" (直径 200) 的各种尺寸
- 2" 至 6" 产品已通过 FM 认证
- 2" 至 8" 产品由美国保险商实验室 (UL) 列出
- 适用于与相当于 NEC 标准的 D 组 (IEC 标准的 IIA 组) 的蒸汽
- 垂直安装、矩形板型阻火器
- 防火
- 在正常工况下将压降减小到最低限度
- 检查和维护方便
- 装运前已进行出厂检验
- 可提供铝、韧性铁和不锈钢产品

860
系列

目标

Protectoseal 860 系列阻火器适合安装在不必保存蒸汽, 但必须保护低闪点溶剂避免外部点火源所产生的着火和爆炸。这些考量外壳的排气阀设计保证了工作效率、防火及低成本维护特性, 而且可达到最大空气流量。

技术

860 系列阻火器安装在罐槽排气管的末端。通过特殊设计的阻火器网格组件, 蒸汽可排放到大气中, 空气也可被吸入罐槽。一旦罐槽外部出现点火源, 阻火器即可为罐内物品提供保护。

特殊功能

快速检验, 轻松维护。 由于采用了大型蝶型螺母和活节螺栓组合设计, 由此拆卸操作轻松、快捷, 可方便检查或清洁内部零件。这种设计可大幅缩短清洁阻火器时的拆卸时间。操作员可轻松地松开大型蝶型螺母并将快速地卸下螺栓, 然后即可自由检修阻火器及排气阀内部。原件检修期间, 可快速插入备用组件, 以保护罐槽内部。绕着每一个对正杆向上旋转阻火器板, 即可清洁每一块阻火器板的表面。

自动冷凝水排放。 采用垂直安装、矩形板型阻火器自动排放冷凝水。这可防止冷凝水积聚致使在低温条件下冻结并随之堵塞阻火器。

正向阻火。 通过每一块板表面的精密压纹可确保板与板之间保持正确、一致的空气间隔。这些坚固的板由 $\frac{1}{16}$ " 至 $\frac{3}{32}$ " 重型金属制成; 根据采用的结构材料, 可承受清洁和重新装配作业期间产生的不同变形。

现有尺寸。 2"、3" 和 4" 产品采用标准 NPT 螺纹连接。可提供这些尺寸的适配器法兰。6" (直径 150)、8" (直径 200) 和 10" (直径 250) 排气阀与 ANSI 标准法兰连接件配套连接。铝制法兰连接本体与 125# ANSI 平面法兰和 DIN PN 16 平面法兰配套连接。其他所有材料的法兰连接本体与 150# ANSI 凸面法兰及 DIN PN 16 凸面法兰配套连接。

测试实验室列表。 2" 至 6" 产品已通过美国工厂互保研究中心 (FM) 认证。2" 至 8" 产品由美国保险商实验室 (UL) 列出。

PRO-FLOW III® 尺寸调节和软件选择。 PRO-FLOW III® 来选择压力与呼吸排放量, 其计算是依据 API 2000、ISO 28300、NFPA 30 和 OSHA 1910.106 为标准的。

结构

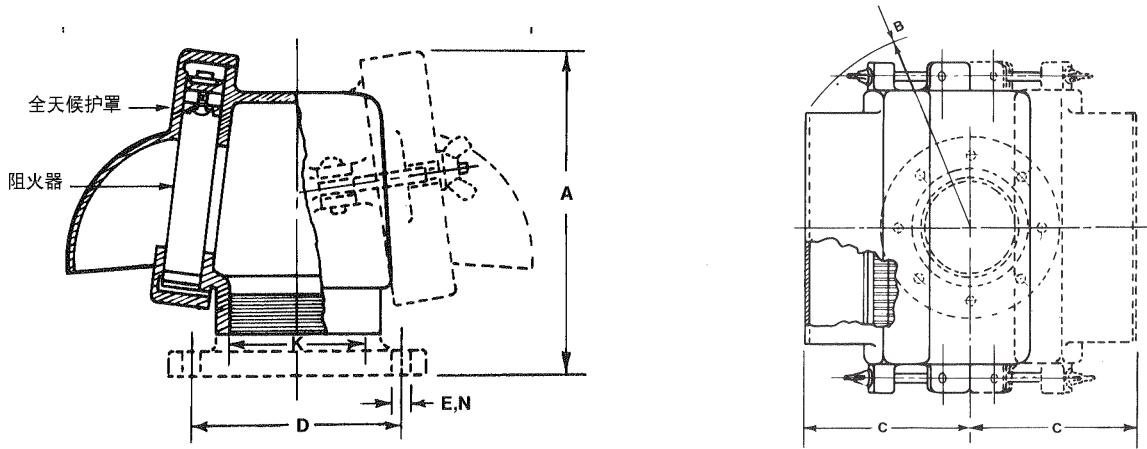
下表列出了可提供的各种材料。可以根据要求配备其他材料和部件。

可用选项。

- ▶ 铸件的材料证明 - 可根据请求提供铸件的化学和机械材料证明
- ▶ 法兰连接件 - ANSI 125#, 可为螺纹铝制装置提供平面法兰连接件。ANSI 150#, 可为其他所有材料的螺纹装置提供凸面法兰连接件。

系列	外壳	阻火器 网格组件
860	铝 356	铝
C860	韧性铁	316 S.S.
E860	铝 356	316 S.S.
F860	316 S.S.	316 S.S.

注: 铝制法兰与 125# ANSI 和 DIN PN 16 平面法兰配套。其它所有材料与 150# ANSI 和 DIN PN 16 凸面密封法兰配套。



注: 2" 装置包括一张单独的阻火网格。3" 4"、6" 和 8" 装置包括两张阻火网格

尺寸和订购信息 (显示的尺寸仅供参考, 联系厂家以获取经鉴定的图纸。)

目录编号 *	法兰 K	连接	高度 A	宽度 B	长度 C	B.C. D	直径 E	孔 N	测试实验室列表
862B	2"	螺纹	7"	6 ³ / ₈ "	5"	-	-	-	FM/UL
863B	3"	螺纹	7"	7 ¹ / ₈ "	5 ³ / ₄ "	-	-	-	FM/UL
864B	4"	螺纹	7 ¹ / ₈ "	9 ³ / ₄ "	6 ¹ / ₄ "	-	-	-	FM/UL
866B	6"	法兰	14"	10 ³ / ₄ "	8 ¹ / ₄ "	9 ¹ / ₂ "	7 ⁷ / ₈ "	8	FM/UL
866DNB	DN150	法兰	356mm	273mm	210mm	240mm	22mm	8	-
868B	8"	法兰	18 ¹ / ₂ "	14 ³ / ₄ "	10 ¹ / ₄ "	11 ³ / ₄ "	7 ⁷ / ₈ "	12	UL
868DNB	DN200	法兰	470mm	375mm	260mm	295mm	26mm	12	-

* 目录号表示铝结构, 关于其他结构材料, 请参考反面的表格。

PROTECTOSEAL 提供的其他产品

18540 系列



通过管道排气的双接管呼吸阀用于需要将危险蒸汽处理到排气管道中而不发散到大气中

7800 系列



紧急排气阀可保护罐子不会因暴露于火源下而产生过量内压从而导致破裂或爆炸。

4950 系列



排气管线 / 管道平行片阻火器设计用于安装在储罐或处理罐中的排放至大气的管道或卸压管线中。
适于 NEC 标准的 D 组 (IEC 标准的 IIA 组) 蒸汽。

830 系列



带阻火器的呼吸阀组提供呼吸压力排放, 并且可防止外部传入火焰的蔓延。
适于 NEC 标准的 D 组 (IEC 标准的 IIA 组) 蒸汽。