

- 2" (直径 50) 到 14" (直径 350) 的各种尺寸。
- 由配重加载实现的设置
- 减少昂贵的蒸发损失
- 在 90% 设定点时空气渗透量少于 1 SCFH
- 专利 FEP 薄膜"气垫阀座"
- 低漏阀盘设计 - 经鉴定的测试报告
- 符合欧洲防爆标准 94/9/EC
- 工厂测试/鉴定的渗透与更正设置
- 材料可使用铝、韧性铁、不锈钢、碳钢和合金 C/C276



目标

Protectoseal 16240 系列破真空阀提供真空排气，以便将罐槽蒸汽域维持在安全运行参数内。阀门设计安装在水平放置的管道法兰上。

技术

正常情况下罐槽由于大气温度改变或排空罐槽时，排气阀外壳中的阀盘可以降低空气吸入速度。在正常运行条件下，阀盘的开合只吸入和排出所需的量，以避免损坏罐槽。

外围阀盘组件导套和中心阀盘的阀杆导套确保阀盘组件在阀座上正确对齐，使抬放操作及阀座复位操作顺畅。

Optimized Performance Vents™

Protectoseal 的“优化性能阀门”加入了一些专利功能，在密封、设定点、流量和重新密封方面实现了最佳整体阀门性能。

特殊功能

快速检验，轻松维护。 装置整体结构合理，重量轻，因此检验和维护更加轻松方便。

维持精确的压力设置。 设定点精确到可用设定整体范围 +/- 3% 之内。

气垫阀座。 FEP 薄膜的平坦光滑隔膜在构成采用阀座的浮动气密的环形通道两侧均可用。外部支撑环确保正确固定。

自动冷凝水排放。 自动排放机房使冷凝水远离阀座表面。保护阀门不受冰冻、粘连和堵塞的影响。

低渗透。 在 90% 设定压力时，阀门渗透不超过 1 SCFH。通过铸件和垫圈接头对泄漏进行压力测试。

现有尺寸。 2" (直径 50) 到 14" (直径 350) 的各种尺寸。铝制法兰与 125# ANSI 和 DIN PN 16 平面法兰配套。所有其它材料与 150# ANSI 和 DIN PN 16 凸面密封法兰配套。也可以应特殊申请提供其他钻孔模式。

PRO-FLOW III® 尺寸调节和软件选择。 用 PRO-FLOW III® 来选择压力与呼吸排放量，其计算是依据 API 2000、ISO 28300、NFPA 30 和 OSHA 1910.106 为标准的。

结构

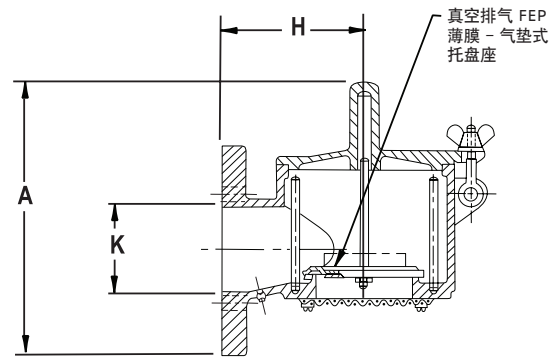
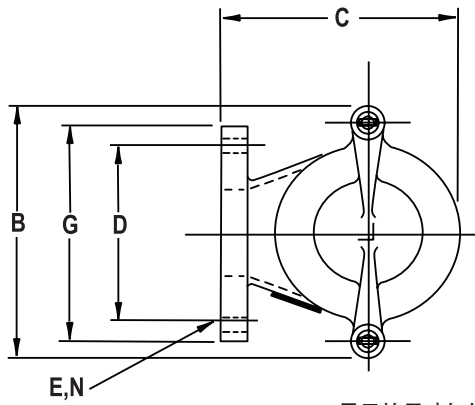
下表列出了可提供的各种材料。提供非金属（热塑性树脂和 FRP）构造。可以根据要求配备其他材料和部件。

可用选项。

- 替代隔膜材料
- 铸件的材料证明
- 低于标准最小真空设定
- 高于标准最大真空设定
- 安装添加至真空端口的连接
- 可供使用的蒸汽加热器
- 阀门打开的电子指示
- FEP 涂层
- Kynar® 涂层 (Kynar® 是 Arkema, Inc. 的注册商标。)
- 超纯液体存储装置的特殊清洁 & 包装

| 系列 | 外壳 | 阀盘 | 阀盘隔膜 | 配重块材料 |
|---------|----------|----------|--------|---------|
| 16240 | 铝 356 | 铝 | FEP 薄膜 | 钢或铅 |
| C16240 | 韧性铁 | 316 S.S. | FEP 薄膜 | 钢或铅 |
| CS16240 | 铸钢 | 316 S.S. | FEP 薄膜 | 钢或铅 |
| F16240 | 316 S.S. | 316 S.S. | FEP 薄膜 | 不锈钢或铅 |
| RE16240 | 铝 356 | 316 S.S. | FEP 薄膜 | 钢或铅 |
| M16240 | 合金 C | C276 | FEP 薄膜 | C276 或铅 |

注：铝制法兰与 125# ANSI 和 DIN PN 16 平面法兰配套。所有其它材料与 150# ANSI 和 DIN PN 16 凸面密封法兰配套。



显示的尺寸仅供参考，请联系厂家获取经鉴定的图纸。

尺寸和订购信息

| 目录编号* | 法兰 K | 高度 A | 宽度 B | 长度 C | H | B.C. D | 直径 G | 直径 E | 孔 N |
|-----------|---------|---------|---------|---------|-------|-----------|---------|---------|--------|
| 16240D2 | 2" | 12¼" | 9⅞" | 9" | 5¼" | 4¾" | 6" | ¾" | 4 |
| 16240DN2 | DN50 | 311mm | 244mm | 229mm | 133mm | 125mm | 165mm | 18mm | 4 |
| 16240D3 | 3" | 13¾" | 9⅞" | 10⅞" | 5½" | 6" | 7½" | ¾" | 4 |
| 16240DN3 | DN75 | 337mm | 251mm | 264mm | 140mm | 160mm | 200mm | 18mm | 8 |
| 16240D4 | 4" | 15¼" | 9" | 12⅞" | 6½" | 7½" | 9" | ¾" | 8 |
| 16240DN4 | DN100 | 387mm | 229mm | 308mm | 165mm | 180mm | 220mm | 18mm | 8 |
| 16240D6 | 6" | 15¾" | 11" | 15⅞" | 8⅞" | 9½" | 11" | ⅞" | 8 |
| 16240DN6 | DN150 | 400mm | 279mm | 391mm | 213mm | 240mm | 285mm | 22mm | 8 |
| 16246D8 | 8" | 16¼" | 13½" | 15½" | 8½" | 11¾" | 13½" | ⅞" | 8 |
| 16246DN8 | DN200 | 413mm | 343mm | 394mm | 216mm | 295mm | 340mm | 22mm | 12 |
| 16248D10 | 10" | 17¼" | 15¾" | 19¼" | 10½" | 14¼" | 16" | 1" | 12 |
| 16248DN10 | DN250 | 438mm | 400mm | 489mm | 267mm | 355mm | 405mm | 26mm | 12 |
| 16250D12 | 12" | 19¾" | 18¾" | 21¾" | 12" | 17" | 19" | 1" | 12 |
| 16250DN12 | DN300 | 502mm | 476mm | 552mm | 305mm | 410mm | 460mm | 26mm | 12 |
| 16252D14 | 14" | 22¼" | 21" | 21" | 12" | 18¾" | 21" | 1⅞" | 12 |
| 16252DN14 | DN350 | 565mm | 533mm | 533mm | 305mm | 470mm | 520mm | 26mm | 16 |

* 目录编号指定铝制外壳和阀盘，请参阅背面的图表了解构成的材料。

压力和/或真空设定 (请咨询厂家以获取“标准”范围外的设定。)

| 法兰尺寸 | 标准最小设置 | | | | | | 标准最大设置 | | | | | |
|-----------|----------------------|---------|------|----------------------|---------|------|----------------------|---------|-----|----------------------|---------|-------|
| | 真空 | | | | | | 压力 | | | 真空 | | |
| | 铝 | | | 其他材料 | | | 所有材料 | | | 所有材料 | | |
| | oz./in. ² | in.W.C. | kPa | oz./in. ² | in.W.C. | kPa | oz./in. ² | in.W.C. | kPa | oz./in. ² | in.W.C. | kPa |
| 2"/DN50 | 0.50 | 0.87 | 0.22 | 0.75 | 1.30 | 0.32 | n/a | n/a | n/a | 45.00 | 77.85 | 19.39 |
| 3"/DN50 | 0.50 | 0.87 | 0.22 | 0.75 | 1.30 | 0.32 | n/a | n/a | n/a | 36.00 | 62.28 | 15.51 |
| 4"/DN 00 | 0.50 | 0.87 | 0.22 | 0.75 | 1.30 | 0.32 | n/a | n/a | n/a | 47.00 | 81.31 | 20.25 |
| 6"/DN150 | 0.50 | 0.87 | 0.22 | 0.75 | 1.30 | 0.32 | n/a | n/a | n/a | 32.00 | 55.36 | 13.79 |
| 8"/DN200 | 0.50 | 0.87 | 0.22 | 0.75 | 1.30 | 0.32 | n/a | n/a | n/a | 32.00 | 55.36 | 13.79 |
| 10"/DN250 | 0.50 | 0.87 | 0.22 | 0.75 | 1.30 | 0.32 | n/a | n/a | n/a | 27.00 | 46.71 | 11.63 |
| 12"/DN300 | 0.50 | 0.87 | 0.22 | 0.75 | 1.20 | 0.32 | n/a | n/a | n/a | 29.00 | 50.17 | 12.49 |
| 14"/DN350 | 0.50 | 0.87 | 0.22 | 0.75 | 1.20 | 0.32 | n/a | n/a | n/a | 23.00 | 39.79 | 9.91 |



225 Foster Ave., Bensenville, IL 60106-1690
 电话: 630.595.0800 传真: 630.595.8059
 info@protectoseal.com www.protectoseal.com