

- 2" 到 4" NPT 螺纹连接的各种尺寸
- 所有尺寸均已由保险商实验室 (UL) 列出且经美国工厂互保研究中心 (FM) 认证
- 适于与 NEC 500 D 组 (IEC 标准的 IIA 组的蒸汽设备一起使用
- 重壁穿孔型闪光阻火器防止火舌进入罐中
- 此设计允许使用带帽的挂锁
- 检查和维护方便
- 装运前已进行出厂检验
- 可提供铝、锻铁和不锈钢产品

No. 120



No. 150



系列 120 150

目标

安装在存储罐槽填充口中的 Protectoseal 120 和 150 系列装置可以防止罐槽内部在填充操作过程中燃烧和爆炸。

120 系列是组合装置。它设计配备了一个闪光阻火器以保护罐槽内部在填充操作过程中不会受外部影响而点燃，并且在操作和紧急状况下加大排气量。提供辅助呼吸压力排放。

150 系列专门针对未高出地面或地板水平线位置填充管道的使用。安装方法是将头组件旋到填充管道，然后将闪光阻火器旋入头组件。

技术

在安装闪光阻火器填充装置时，将装备直接拧入罐槽填充管即可。每个装置中都组装了穿孔金属板、重壁闪光阻火器以防止火焰蔓延进入罐中。如果安装了长度可以到达距离罐槽底部 1/2" 处的阻火器，这些装置允许进行测量和取样读数。它们还可以用作附加装置，专门用于因填充管距离过远而导致无法通过填充口测量和取样的情况下的测量和取样。建议为罐槽也装备 Protectoseal 阻火器设备，例如，830、860 或 670/6670 系列。如果大小合适且应用得当，这些阀门可以防止填充和排空过程中罐槽内产生过量压力或真空积累。

特殊功能

120 系列。120 系列坚固的头和帽铸件为顶部外壳内所含的金属部件提供免受腐蚀保护。帽固定牢靠并已铰接，便于打开。带挂锁设计。盖可以大幅打开，以便填充顺畅。压力呼吸阀和真空呼吸阀可以自动打开和关闭。阀门由重力操纵。不存在捆绑或腐蚀的弹簧。3" 和 4" 铝制装置上的呼吸压力排放设置为 1/2 oz./in.²。2" 铝制装置压力设定点为 3/4 oz./in.²，真空设定点为 1/2 oz./in.²。

150 系列。150 系列的内盖和外盖齐平处随附了垫圈，以确保阀座不漏液。阀体和盖均为重型防震构造。配备了一个特殊扳手，帮助加快卸下外盖的速度。内盖还可以由这个扳手进行调节并可以挂锁。

正向阻火。穿孔金属重壁闪光阻火器提供了向大气释放压力的水蒸气通道，此通道也令液体流入罐槽。精确的穿孔和金属厚度提供正向光闪阻火保护，以防止火舌进入罐中。

现有尺寸。2"、3" 和 4" 产品采用标准 NPT 螺纹连接。请使用背面图表进行预订。

测试实验室列表。所有 2" 到 4" 尺寸均已由保险商实验室 (UL) 列出且经美国工厂互保研究中心 (FM) 认证。

质量保证。每个装置在装运前均已经过检验达到 Protectoseal 的高标准。

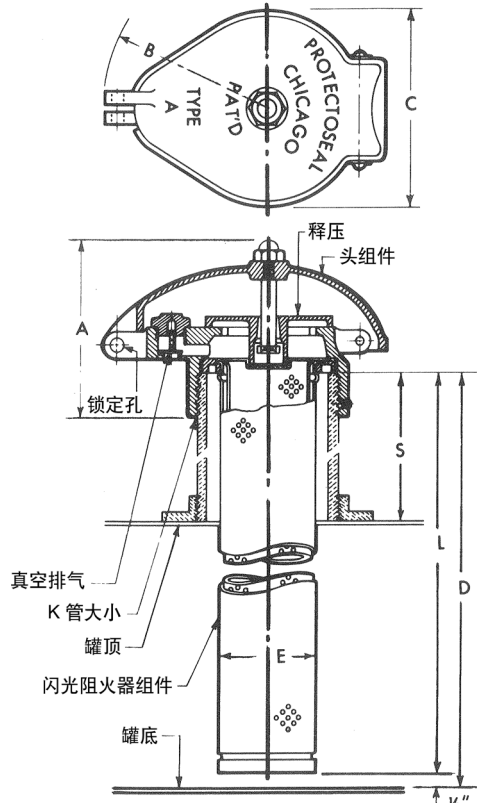
结构

下表列出了可提供的各种材料。可以根据要求配备其他金属或选件。

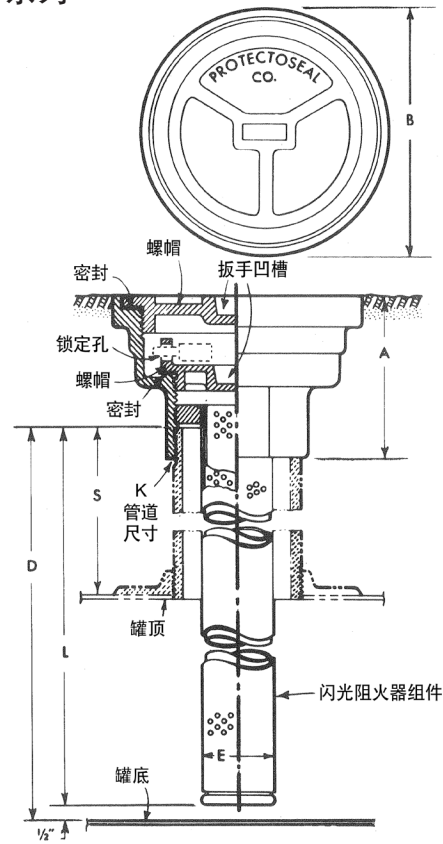
系列	头组件	闪光阻火器组件
120	铝 356	黄铜
150	铸铁	黄铜
F120	S.S. 316	S.S. 316
F150	S.S. 316	S.S. 316

注：头组件和阻火器组件作为单独装置订购。请参考背面表格中的订购信息。

120 系列



150 系列



尺寸和订购信息 (显示的尺寸仅供参考, 联系厂家以获取经鉴定的图纸。)

头组件 目录编号	阻火器 目录编号	管道尺寸 K	A	B	C	E	D	S	L*
122	122-36-L*	2"	3 ⁷ / ₈ "	4 ¹ / ₈ "	3 ³ / ₄ "	1 ³ / ₄ "	客户指定		"D" 减去 1/2"
123	123-36-L*	3"	4 ¹ / ₄ "	5"	5"	2 ¹ / ₂ "	客户指定		"D" 减去 1/2"
124	124-36-L*	4"	5 ¹ / ₄ "	5 ¹ / ₄ "	6"	3"	客户指定		"D" 减去 1/2"
152A	152-36-L*	2"	4 ⁵ / ₁₆ "	6"	-	1 ³ / ₄ "	客户指定		"D" 减去 1/2"
153A	153-36-L*	3"	4 ⁵ / ₈ "	7"	-	2 ¹ / ₂ "	客户指定		"D" 减去 1/2"

注: 头组件和阻火器组件作为单独装置订购。请参考背面图表中的结构的材料。

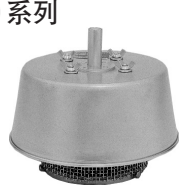
PROTECTOSEAL 提供的其他产品

18540 系列



通过管道排气的双接管呼吸阀用于需要将危险蒸汽处理到排气管道中而不散发到大气中

7800 系列



紧急排气阀可保护罐子不会因暴露于火源下而产生过量内压从而导致破裂或爆炸。

4950 系列



排气管线 / 管道平行片阻火器设计用于安装在储罐或处理罐中的排放至大气的管道或卸压管线中。
适于 NEC 标准的 D 组 (IEC 标准的 IIA 组) 蒸汽。

830 系列



带阻火器的呼吸阀组提供呼吸压力排放, 并且可防止外部传入火焰的蔓延。
适于 NEC 标准的 D 组 (IEC 标准的 IIA 组) 蒸汽。