

- Tamaños de 4" (DN 100), 6" (DN 150) y 8" (DN 200).
- Brindan acceso al tanque para realizar calibraciones manuales, muestreos y lecturas de temperatura.
- Modelos de levantamiento libre o de inmovilización disponibles.
- Se suministra un gancho para termómetro, un marcador de calibre y un orificio de inmovilización.
- La tapa con bisagras se puede abrir entre 75° a 80° completos.
- Disponible en aluminio, acero inoxidable y acero al carbón.



## OBJETIVO

Las escotillas de Protectoseal brindan acceso directo al interior del tanque de almacenamiento para llevar a cabo tareas de inspección, calibración y muestreo. La finalidad de las escotillas es utilizarlas cuando no se considere necesario utilizar la protección contra incendios suministrada por el arrestallamas de Protectoseal.

La característica de inmovilización de las series 4970 y 5960 las hace especialmente adecuadas para su uso en tanques con una presión inferior a los 3 PSIG en condiciones normales de operación. Ajustar el tornillo de apriete manual permite fijar la tapa en la posición correcta y reducir al mínimo las fugas y las pérdidas de evaporación.

Las escotillas de las series 4960 y 4980 con tapas de levantamiento libre tienen presiones de apertura nominales (basadas en su peso), pero no se las debe considerar como dispositivos de alivio de presión primarios. Los vapores liberados se expulsan a la atmósfera.

## TÉCNICA

Las escotillas constan de una paleta con bisagra y cierre automático que se asienta sobre una base con bridas. Colocar el pie en el pedal permite abrir la tapa entre 75° a 80° completos para que se puedan realizar tareas de inspección y acceder fácilmente para realizar calibraciones u obtener muestreos. Quitar el pie del pedal permite que la paleta vuelva a su posición cerrada.

En condiciones de operación normal, los modelos con inmovilización de las series 4970 y 5960 se fijan en la posición cerrada por medio de una tuerca de mariposa. Cuando se afloja la tuerca, la tapa de la escotilla queda libre para abrirse y brindar acceso al interior del tanque. Se deben extremar las medidas de precaución al aflojar la tuerca de mariposa. Si el tanque se encuentra bajo presión, es posible que los vapores, y posiblemente el líquido, sean expulsados desde la abertura. La tapa con bisagras se cierra automáticamente cuando se deja de accionar el pedal. Se requiere ajustar manualmente la tuerca de mariposa para volver a sellar la tapa.

## CARACTERÍSTICAS ESPECIALES

**De fácil inspección, instalación y mantenimiento.** El diseño y el peso liviano de toda la unidad facilita la manipulación para realizar tareas de inspección, instalación y mantenimiento.

**Operación sin problemas.** La tapa se abre y se mantiene abierta con el pie, dejando ambas manos libres para realizar tareas de calibración o muestreo. Al quitar el pie del pedal, la tapa cae

cerrada por acción de la gravedad. Se suministra un gancho para termómetro, un marcador de calibre y un orificio de inmovilización para cierre con candado.

**Tamaños disponibles.** Unidades de 4" (DN 100), 6" (DN 150) y 8" (DN 200) con bridas para acoplarse a bridas de cara plana ANSI de 125 lb. y DIN PN 16.

**Registradas por UL, aprobadas por FM.** La serie 4980 está registrada por UL en todos los tamaños. Las series 4960, 4970 y 5960 están aprobadas por Factory Mutual en todos los tamaños.

**Aseguramiento de calidad.** Cada unidad es sometida a inspecciones en fábrica para asegurarnos de que cumpla con las rigurosas normas de Protectoseal antes del envío.

## CONSTRUCCIÓN

Se ofrece una gama completa de materiales, como se muestra en la tabla a continuación. Se pueden suministrar otros materiales y características de construcción (FRP) a petición.

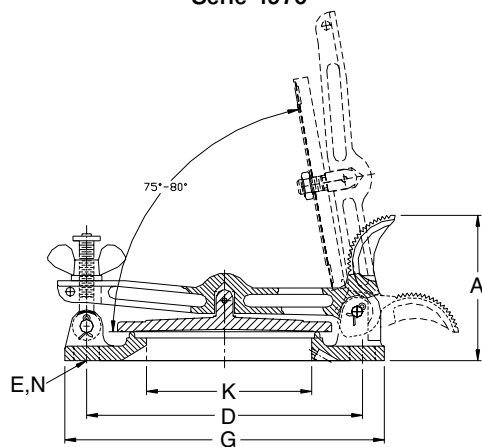
### Opciones disponibles.

- Certificaciones de materiales para fundiciones
- Materiales alternos de diafragma
- Recubrimiento con película de FEP
- Recubrimiento con Kynar® (Kynar es una marca comercial registrada de Arkema, Inc.)
- Limpieza y empaquetado especiales para el almacenamiento de líquidos ultrapuros

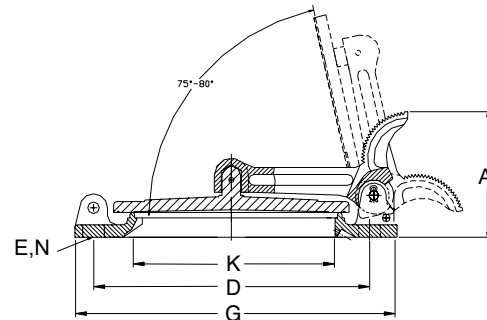
Serie	Cuerpo y tapa de la brida	Anillo de asiento	Asiento de paleta	Inmovilización
4970	Aluminio 356	-	Contacto metal contra metal	Si
AX4970	Aluminio 356	-	Película de FEP	Si
4980	Aluminio 356	-	Contacto metal contra metal	No
AX4980	Aluminio 356	-	Película de FEP	No
AX5960	Acero soldado	Acero inoxidable 316	Película de FEP	Si
AXF5960	Acero inoxidable 316	Acero inoxidable 316	Película de FEP	Si
AX4960	Acero soldado	Acero inoxidable 316	Película de FEP	No
AXF4960	Acero inoxidable 316	Acero inoxidable 316	Película de FEP	No

*Nota: Con bridas para acoplarse a bridas de cara plana ANSI de 125 lb. y DIN PN 16.*

Serie 4970



Serie 4980



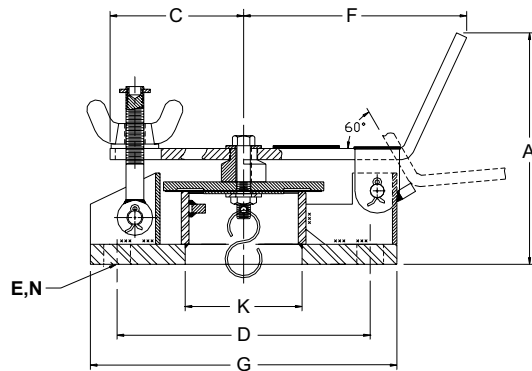
### DIMENSIONES E INFORMACIÓN PARA REALIZAR PEDIDOS

(Las dimensiones que se muestran se incluyen sólo a modo de referencia. Comuníquese con la fábrica para obtener los planos certificados).

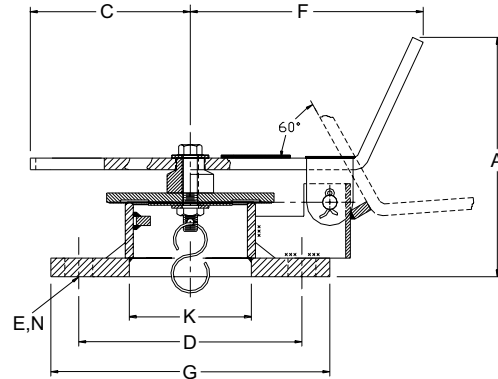
N.º de cat.*	K Tamaño de tubería	A Altura	D C.C.P.	G Diám.	E Diám.	N Orificios	Inmovilización	Listado de prueba de laboratorio
<b>Para carcasa de aluminio con asiento de contacto metal contra metal</b>								
4974D	4"	4"	7½"	9"	¾"	8	Si	FM
4976D	6"	5"	9½"	11"	7/8"	8	Si	FM
4978D	8"	5½"	11¾"	13½"	7/8"	8	Si	FM
4984D	4"	4"	7½"	9"	¾"	8	No	FM / UL
4986D	6"	5"	9½"	11"	7/8"	8	No	FM / UL
4988D	8"	5½"	11¾"	13½"	7/8"	8	No	FM / UL

\* Agregue el prefijo "AX" para la carcasa de aluminio con asiento de película de FEP.

Serie 5960



Serie 4960



### DIMENSIONES E INFORMACIÓN PARA REALIZAR PEDIDOS

(Las dimensiones que se muestran se incluyen sólo a modo de referencia. Comuníquese con la fábrica para obtener los planos certificados).

N.º de cat.*	K Tamaño de tubería	A Altura	D C.C.P.	G Diám.	E Diám.	N Orificios	Inmovilización	Listado de prueba de laboratorio
<b>Para carcasa de acero al carbón con anillo de asiento de acero inoxidable 316 y asiento de paleta de película de FEP</b>								
AX4964D	4"	6½"	7½"	9"	¾"	8	No	FM
AX4966D	6"	6½"	9½"	11"	7/8"	8	No	FM
AX4968D	8"	6½"	11¾"	13½"	7/8"	8	No	FM
AX5964D	4"	6½"	7½"	9"	¾"	8	Si	FM
AX5966D	6"	6½"	9½"	11"	7/8"	8	Si	FM
AX5968D	8"	6½"	11¾"	13½"	7/8"	8	Si	FM

\* Cambie el prefijo "AXF" para todas las construcciones en acero inoxidable 316 y asientos de paleta de película de FEP.



225 Foster Ave., Bensenville, IL 60106-1690, EE. UU.  
**Teléfono** 630.595.0800 **Fax** 630.595.8059  
 info@protectoseal.com www.protectoseal.com