

VENTEOS  
DE FRP

SERIES *	ESTILO	TAMAÑOS
P8540AH	Presión/vacío de fin de línea	2" - 12"
P18540AH	Presión/vacío con conexión a tubería de desecho	2" - 12"
P7800AH	Presión de fin de línea	2" - 24"
P17800AH	Presión o vacío con conexión a tubería de desecho	2" - 12"
P6240AH	Vacío de fin de línea	2" - 12"
P16240AH	Vacío de montaje lateral	2" - 12"
P53300A	Presión de emergencia con boca de acceso	16" - 24"
P4970A	Escotilla	4" - 8"
P7300A	Válvula de sobreflujo	2" - 6"

(\*Nota: La designación "A" en el número de pieza especifica la construcción con Derakane® 470. Reemplázela por "B" para especificar la construcción con Furan o por "C" para especificar la construcción con Derakane® 411).



## OBJETIVO

Los venteos de plástico reforzado de fibra de vidrio (FRP) de Protectoseal están diseñados para suministrar alivio de presión y/o vacío en aplicaciones que controlan vapores peligrosos que podrían atacar a los venteos o componentes metálicos tradicionales. Mediante el uso de resinas cuidadosamente seleccionadas (por ejemplo, Derakane® 470, Derakane® 411 y Furan), se sirve a una amplia variedad de aplicaciones de conservación de productos y almacenamiento en tanques. Tales aplicaciones se pueden encontrar en las industrias químicas, petroleras, petroquímicas, de pasta y papel, de tratamiento de desechos, de agua ultrapurificada, y de alimentos y bebidas. El FRP elimina la necesidad de construcciones metálicas artificiales.

## TÉCNICA

Los venteos regulares de presión y vacío para controlar la evaporación están provistos de paletas de presión y vacío en la carcasa para retardar el ingreso de aire y el escape de vapores en condiciones de operación normal. Las paletas se abren y cierran para admitir sólo el alivio de entrada o salida necesario para permanecer dentro de los límites de trabajo admisibles y evitar daños a los tanques, recipientes a presión baja y tuberías. En los modelos conectados a tuberías de desecho, los vapores liberados se desechan a través de una conexión con bridas.

Los venteos de alivio de presión de emergencia están diseñados para proporcionar una capacidad de alivio de emergencia que supera la que habitualmente entregan los venteos de tanques, los recipientes a presión baja y las tuberías en condiciones normales de operación.

## CARACTERÍSTICAS ESPECIALES

**Inspección rápida, fácil mantenimiento.** Su diseño reforzado y su peso liviano facilitan la manipulación para realizar tareas de instalación, inspección, mantenimiento y limpieza.

**Mantiene ajustes de presión precisos.** Probado y certificado en fábrica antes del envío para asegurarnos de que cada unidad cumpla con las rigurosas normas de Protectoseal. La fuga que escurre por las paletas del venteo en ajustes estándar es menor que 1 pie cúbico de aire estándar por hora a 90% de la presión de ajuste.

**Construcción en una sola pieza.** La construcción en una sola pieza de los cuerpos de los venteos de Protectoseal elimina la posibilidad de fugas de productos a través de las costuras y garantiza la integridad del venteo durante una vida útil prolongada.

**Drenaje automático de condensado.** El diseño de drenaje automático del cuerpo mantiene el condensado alejado de la superficie de asiento. El venteo está protegido contra congelamiento, sujeción y atascamiento.

**Asiento con amortiguación por aire.** Protectoseal patentó un exclusivo asiento con amortiguación por aire para pérdidas de evaporación bajas. Los diafragmas de película de FEP son estándar, aunque se pueden proporcionar en otros materiales a petición. Las paletas tienen guías periféricas y un vástago de estabilización central para garantizar la alineación correcta y el ajuste del asiento.

**Diversos tamaños disponibles.** Todos los venteos cuyos tamaños se muestran más arriba se acoplan a especificaciones del empujado de ANSI de 125 lb. con bridas estándar, API (de 20" o 24" solamente) o DIP PN 16. También hay otros patrones de perforación disponibles a pedido especial.

**Software de determinación de tamaño y selección PRO-FLOW III®.** Utilice PRO-FLOW III® para seleccionar la unidad de tamaño correcto para alivio de presión y vacío calculada de acuerdo con las normas API 2000, ISO 28300, NFPA 30 y OSHA 1910.106.

## CONSTRUCCIÓN

Los venteos fabricados a partir de resinas de FRP son sumamente resistentes a entornos hostiles desde el punto de vista químico y también extremadamente fuertes y duraderos en materia de construcción. Los modelos de FRP de la serie "H" de Protectoseal no tienen piezas metálicas expuestas ni tornillería externa plástica por lo que prometen una vida útil prolongada en aplicaciones corrosivas. Todas las paletas están construidas con la misma resina laminada y reforzada que se utiliza en el cuerpo del venteo.

**Designación "A"** - Cuerpo, tapa y paleta de resina viniléster Derakane® 470; diafragmas de película de FEP; filtro de polietileno; tornillería externa no metálica; pesas de plomo de resina Derakane® 470 revestidas en acero o sin revestimiento, a petición.

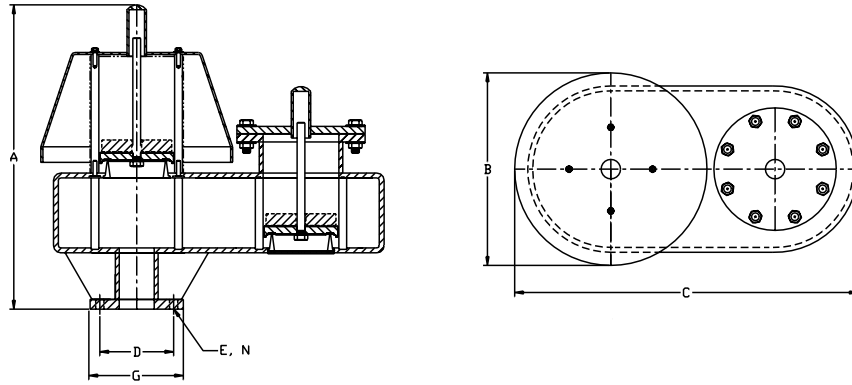
**Designación "B"** - Cuerpo, tapa y paleta de Furan; diafragmas de película de FEP; filtro de polietileno; tornillería externa no metálica; pesas de plomo de Furan revestidas en acero o sin revestimiento, a petición.

**Designación "C"** - Cuerpo, tapa y paleta de Derakane® 411; diafragmas de película de FEP; filtro de polietileno; tornillería externa no metálica; pesas de plomo Derakane® 411 revestidas en acero o sin revestimiento, a petición.

### Opciones disponibles.

- Materiales alternos de diafragma
- Pesas revestidas con "doble velo" y pesas de aleación C276.

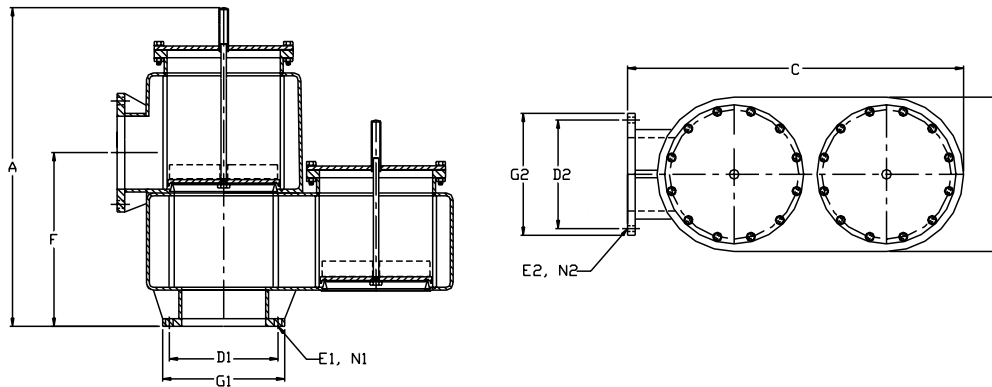
## Serie P8540AH - Venteo de fin de línea de presión/vacío para controlar la evaporación FRP



N.º de cat.*	Tamaño de brida	Altura A	Ancho B	Largo C	C.C.P. D	Diám. G	Diám. E	Orificios N
P8542AH	2"	19 <sup>1</sup> / <sub>2</sub> "	12 <sup>3</sup> / <sub>8</sub> "	22"	4 <sup>3</sup> / <sub>4</sub> "	6"	3/4"	4
P8543AH	3"	20 <sup>1</sup> / <sub>2</sub> "	14"	22 <sup>7</sup> / <sub>8</sub> "	6"	7 <sup>1</sup> / <sub>2</sub> "	3/4"	4
P8544AH	4"	25 <sup>3</sup> / <sub>4</sub> "	16 <sup>1</sup> / <sub>4</sub> "	30 <sup>3</sup> / <sub>8</sub> "	7 <sup>1</sup> / <sub>2</sub> "	9"	3/4"	8
P8546AH	6"	29"	16 <sup>1</sup> / <sub>4</sub> "	30 <sup>7</sup> / <sub>8</sub> "	9 <sup>1</sup> / <sub>2</sub> "	11"	7/8"	8
P8548AH	8"	40 <sup>7</sup> / <sub>8</sub> "	21"	41 <sup>1</sup> / <sub>8</sub> "	11 <sup>3</sup> / <sub>4</sub> "	13 <sup>1</sup> / <sub>2</sub> "	7/8"	8
P8550AH	10"	40 <sup>7</sup> / <sub>8</sub> "	21"	41 <sup>1</sup> / <sub>8</sub> "	14 <sup>1</sup> / <sub>4</sub> "	16"	1"	12
P8552AH	12"	43 <sup>5</sup> / <sub>8</sub> "	24 <sup>3</sup> / <sub>8</sub> "	46"	17"	19"	1"	12

\*Nota: La designación "A" en el número de pieza especifica la construcción con Derakane® 470. Reemplácela por "B" para especificar la construcción con Furan o por "C" para especificar la construcción con Derakane® 411).

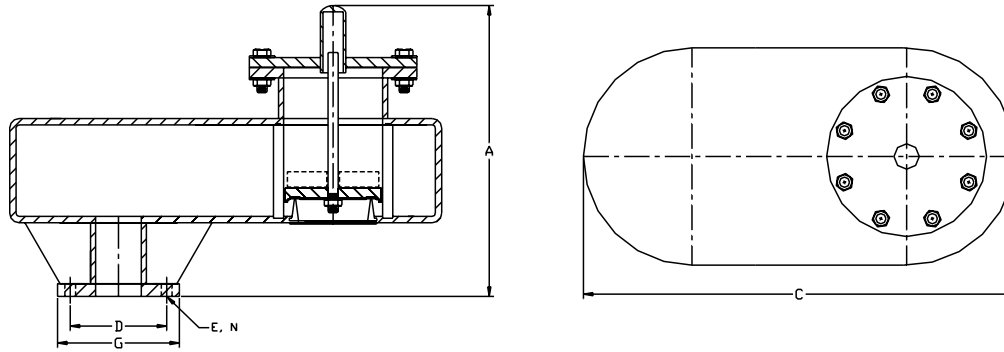
## Serie P18540AH - Venteo de presión/vacío conectado a tubería de desecho FRP



N.º de cat.*	Tamaño de brida Entrada x salida	Altura A	Ancho B	Largo C	F	H	C.C.P. D1	C.C.P. D2	Diám. G1	Diám. G2	Diám. E1	Diám. E2	Orificios N1	Orificios N2
P18542AH2	2" x 2"	21 <sup>7</sup> / <sub>8</sub> "	10 <sup>3</sup> / <sub>4</sub> "	23 <sup>7</sup> / <sub>8</sub> "	10 <sup>3</sup> / <sub>8</sub> "	8"	4 <sup>3</sup> / <sub>4</sub> "	4 <sup>3</sup> / <sub>4</sub> "	6"	6"	3/4"	3/4"	4	4
P18542AH3	2" x 3"	21 <sup>7</sup> / <sub>8</sub> "	10 <sup>3</sup> / <sub>4</sub> "	23 <sup>7</sup> / <sub>8</sub> "	11"	8"	4 <sup>3</sup> / <sub>4</sub> "	6"	6"	7 <sup>1</sup> / <sub>2</sub> "	3/4"	3/4"	4	4
P18543AH3	3" x 3"	23 <sup>1</sup> / <sub>4</sub> "	10 <sup>3</sup> / <sub>4</sub> "	23 <sup>7</sup> / <sub>8</sub> "	11 <sup>3</sup> / <sub>8</sub> "	8"	6"	6"	7 <sup>1</sup> / <sub>2</sub> "	7 <sup>1</sup> / <sub>2</sub> "	3/4"	3/4"	4	4
P18543AH4	3" x 4"	23 <sup>1</sup> / <sub>4</sub> "	10 <sup>3</sup> / <sub>4</sub> "	23 <sup>7</sup> / <sub>8</sub> "	12 <sup>1</sup> / <sub>8</sub> "	8"	6"	6"	7 <sup>1</sup> / <sub>2</sub> "	9"	3/4"	3/4"	4	8
P18544AH4	4" x 4"	23 <sup>1</sup> / <sub>4</sub> "	15 <sup>3</sup> / <sub>8</sub> "	33 <sup>5</sup> / <sub>8</sub> "	15 <sup>3</sup> / <sub>8</sub> "	11 <sup>1</sup> / <sub>4</sub> "	7 <sup>1</sup> / <sub>2</sub> "	7 <sup>1</sup> / <sub>2</sub> "	9"	9"	3/4"	3/4"	8	8
P18544AH6	4" x 6"	29 <sup>1</sup> / <sub>2</sub> "	15"	33 <sup>5</sup> / <sub>8</sub> "	15 <sup>3</sup> / <sub>4</sub> "	11 <sup>1</sup> / <sub>4</sub> "	7 <sup>1</sup> / <sub>2</sub> "	9 <sup>1</sup> / <sub>2</sub> "	9"	11"	3/4"	7/8"	8	8
P18546AH6	6" x 6"	29 <sup>1</sup> / <sub>2</sub> "	15"	33 <sup>1</sup> / <sub>2</sub> "	16 <sup>1</sup> / <sub>2</sub> "	11 <sup>1</sup> / <sub>4</sub> "	9 <sup>1</sup> / <sub>2</sub> "	9 <sup>1</sup> / <sub>2</sub> "	11"	11"	7/8"	7/8"	8	8
P18546AH8	6" x 8"	29 <sup>1</sup> / <sub>2</sub> "	15"	33 <sup>1</sup> / <sub>2</sub> "	17 <sup>1</sup> / <sub>8</sub> "	11 <sup>1</sup> / <sub>4</sub> "	9 <sup>1</sup> / <sub>2</sub> "	11 <sup>3</sup> / <sub>4</sub> "	11"	13 <sup>1</sup> / <sub>2</sub> "	7/8"	7/8"	8	8
P18548AH10	8" x 10"	41"	20 <sup>1</sup> / <sub>4</sub> "	44 <sup>1</sup> / <sub>8</sub> "	23 <sup>1</sup> / <sub>2</sub> "	14"	11 <sup>3</sup> / <sub>4</sub> "	14 <sup>1</sup> / <sub>4</sub> "	13 <sup>1</sup> / <sub>2</sub> "	16"	7/8"	1"	8	12
P18550AH12	10" x 12"	41"	20 <sup>1</sup> / <sub>4</sub> "	44 <sup>1</sup> / <sub>8</sub> "	24 <sup>1</sup> / <sub>2</sub> "	14"	14 <sup>1</sup> / <sub>4</sub> "	17"	16"	19"	1"	1"	12	12
P18552AH14	12" x 14"	45"	22 <sup>1</sup> / <sub>2</sub> "	49"	27 <sup>3</sup> / <sub>4</sub> "	15 <sup>1</sup> / <sub>4</sub> "	17"	18 <sup>3</sup> / <sub>4</sub> "	19"	21"	1"	1 <sup>1</sup> / <sub>8</sub> "	12	12

\*Nota: La designación "A" en el número de pieza especifica la construcción con Derakane® 470. Reemplácela por "B" para especificar la construcción con Furan y por "C" para especificar la construcción con Derakane® 411).

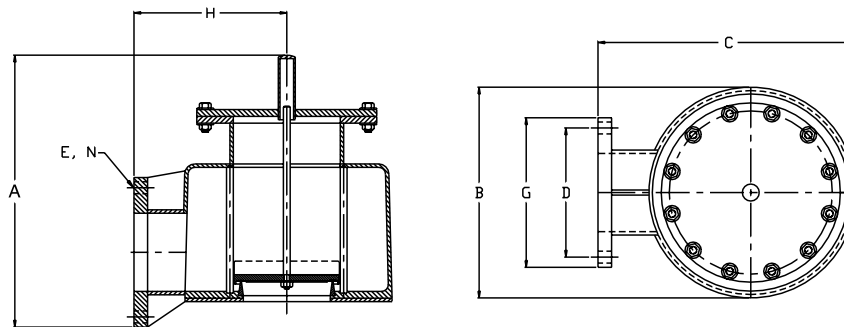
## Serie P6240AH - Venteo de alivio de vacío de fin de línea FRP



N.º de cat.*	Tamaño de brida	Altura A	Ancho B	Largo C	C.C.P. D	Diám. G	Diám. E	Orificios N
P6242AH	2"	13 <sup>3</sup> / <sub>4</sub> "	10 <sup>3</sup> / <sub>4</sub> "	21 <sup>1</sup> / <sub>4</sub> "	4 <sup>3</sup> / <sub>4</sub> "	6"	3/4"	4
P6243AH	3"	15 <sup>5</sup> / <sub>8</sub> "	10 <sup>3</sup> / <sub>4</sub> "	21 <sup>1</sup> / <sub>4</sub> "	6"	7 <sup>1</sup> / <sub>2</sub> "	3/4"	4
P6244AH	4"	19 <sup>1</sup> / <sub>8</sub> "	15"	29 <sup>1</sup> / <sub>4</sub> "	6"	7 <sup>1</sup> / <sub>2</sub> "	3/4"	8
P6246AH	6"	19 <sup>1</sup> / <sub>8</sub> "	15"	29 <sup>1</sup> / <sub>4</sub> "	9 <sup>1</sup> / <sub>2</sub> "	11"	7/8"	8
P6248AH	8"	26 <sup>1</sup> / <sub>4</sub> "	20"	40"	11 <sup>3</sup> / <sub>4</sub> "	13 <sup>1</sup> / <sub>2</sub> "	7/8"	8
P6250AH	10"	26 <sup>1</sup> / <sub>2</sub> "	20"	40"	14 <sup>1</sup> / <sub>4</sub> "	16"	1"	12
P6252AH	12"	29 <sup>1</sup> / <sub>4</sub> "	22 <sup>1</sup> / <sub>2</sub> "	44 <sup>1</sup> / <sub>4</sub> "	17"	19"	1"	12

\*Nota: La designación "A" en el número de pieza especifica la construcción con Derakane® 470. Reemplácela por "B" para especificar la construcción con Furan y por "C" para especificar la construcción con Derakane® 411).

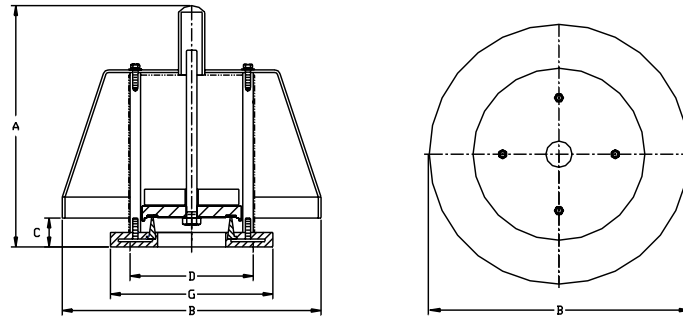
## Serie P16240AH - Rompedora de vacío de montaje lateral FRP



N.º de cat.*	Tamaño de brida	Tamaño de válvula	Altura A	Ancho B	Largo C	Ancho H	C.C.P. D	Diám. G	Diám. E	Orificios N
P16240AH2	2"	2"	14 <sup>1</sup> / <sub>4</sub> "	10 <sup>3</sup> / <sub>4</sub> "	13 <sup>3</sup> / <sub>8</sub> "	8"	4 <sup>3</sup> / <sub>4</sub> "	6"	3/4"	4
P16240AH3	3"	3"	15 <sup>3</sup> / <sub>4</sub> "	10 <sup>3</sup> / <sub>4</sub> "	13 <sup>3</sup> / <sub>8</sub> "	8"	6"	7 <sup>1</sup> / <sub>2</sub> "	3/4"	4
P16240AH4	4"	4"	18 <sup>3</sup> / <sub>4</sub> "	15 <sup>3</sup> / <sub>8</sub> "	18 <sup>3</sup> / <sub>4</sub> "	11 <sup>1</sup> / <sub>4</sub> "	7 <sup>1</sup> / <sub>2</sub> "	9"	3/4"	8
P16240AH6	6"	6"	18 <sup>1</sup> / <sub>8</sub> "	15"	18 <sup>3</sup> / <sub>4</sub> "	11 <sup>1</sup> / <sub>4</sub> "	9 <sup>1</sup> / <sub>2</sub> "	11"	7/8"	8
P16246AH8	8"	6"	18 <sup>3</sup> / <sub>4</sub> "	15"	18 <sup>3</sup> / <sub>4</sub> "	11 <sup>1</sup> / <sub>4</sub> "	11 <sup>3</sup> / <sub>4</sub> "	13 <sup>1</sup> / <sub>2</sub> "	7/8"	8
P16248AH10	10"	8"	26 <sup>1</sup> / <sub>8</sub> "	20 <sup>1</sup> / <sub>4</sub> "	24 <sup>1</sup> / <sub>8</sub> "	14"	14 <sup>1</sup> / <sub>4</sub> "	16"	1"	12
P16250AH12	12"	10"	26 <sup>3</sup> / <sub>4</sub> "	20 <sup>1</sup> / <sub>4</sub> "	24 <sup>1</sup> / <sub>4</sub> "	14"	17"	19"	1"	12

\*Nota: La designación "A" en el número de pieza especifica la construcción con Derakane® 470. Reemplácela por "B" para especificar la construcción con Furan y por "C" para especificar la construcción con Derakane® 411).

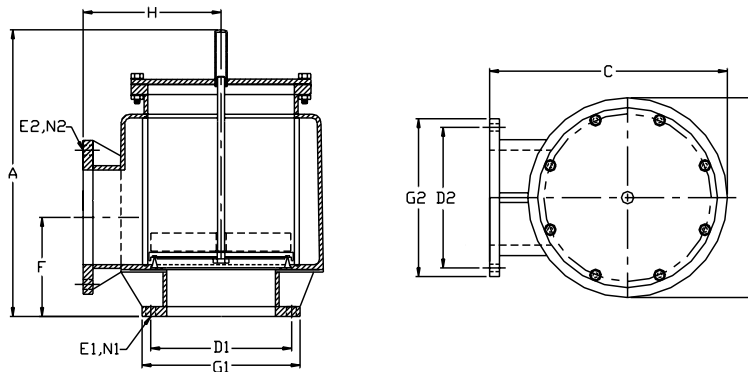
## Serie P7800AH - Venteo de alivio de presión de fin de línea FRP



N.º de cat.*	Tamaño de brida	Altura A	Ancho B	C	C.C.P. D	Diám. G	Diám. E	Orificios N
P7802AH	2"	12 <sup>1</sup> / <sub>8</sub> "	12 <sup>3</sup> / <sub>8</sub> "	2"	4 <sup>3</sup> / <sub>4</sub> "	6"	5/8 a 11 UNC	4 pernos
P7803AH	3"	11 <sup>5</sup> / <sub>8</sub> "	12 <sup>3</sup> / <sub>8</sub> "	1 <sup>1</sup> / <sub>2</sub> "	6"	7 <sup>1</sup> / <sub>2</sub> "	3/4"	4
P7804AH	4"	11 <sup>1</sup> / <sub>4</sub> "	11 <sup>1</sup> / <sub>2</sub> "	1 <sup>5</sup> / <sub>8</sub> "	7 <sup>1</sup> / <sub>2</sub> "	9"	3/4"	8
P7806AH	6"	15 <sup>5</sup> / <sub>8</sub> "	16 <sup>1</sup> / <sub>4</sub> "	2 <sup>4</sup> / <sub>7</sub> "	9 <sup>1</sup> / <sub>2</sub> "	11"	7/8"	8
P7808AH	8"	17 <sup>3</sup> / <sub>8</sub> "	16 <sup>1</sup> / <sub>4</sub> "	2"	11 <sup>3</sup> / <sub>4</sub> "	13 <sup>1</sup> / <sub>2</sub> "	7/8"	8
P7810AH	10"	18 <sup>1</sup> / <sub>4</sub> "	21 <sup>1</sup> / <sub>2</sub> "	2"	14 <sup>1</sup> / <sub>4</sub> "	16"	1"	12
P7812AH	12"	24 <sup>3</sup> / <sub>4</sub> "	22 <sup>1</sup> / <sub>4</sub> "	3"	17"	19"	1"	12
P7816AASA	16"	19 <sup>3</sup> / <sub>4</sub> "	28"	1/2"	21 <sup>1</sup> / <sub>4</sub> "	23 <sup>1</sup> / <sub>2</sub> "	1 <sup>1</sup> / <sub>8</sub> "	16
P7820AASA	20"	21"	32"	5/8"	25"	27 <sup>1</sup> / <sub>2</sub> "	1 <sup>1</sup> / <sub>4</sub> "	20
P7820AAPI	20"	21"	32"	5/8"	23 <sup>1</sup> / <sub>2</sub> "	26"	3/4"	16
P7824AASA	24"	24 <sup>5</sup> / <sub>8</sub> "	40"	1/2"	29 <sup>1</sup> / <sub>2</sub> "	32"	1 <sup>3</sup> / <sub>8</sub> "	20
P7824AAPI	24"	24 <sup>5</sup> / <sub>8</sub> "	40"	1/2"	27 <sup>1</sup> / <sub>2</sub> "	30"	3/4"	20

\*Nota: La designación "A" en el número de pieza especifica la construcción con Derakane® 470. Reemplácela por "B" para especificar la construcción con Furan y por "C" para especificar la construcción con Derakane® 411).

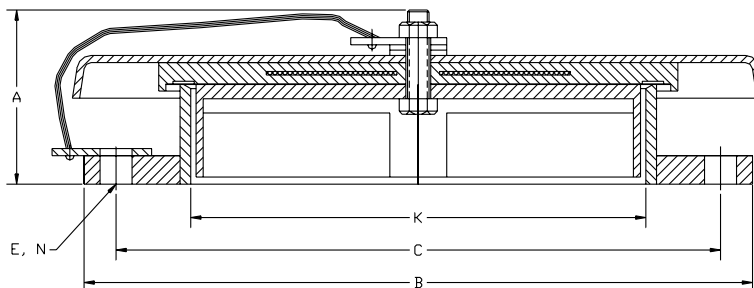
## Serie P17800AH - Venteo de presión o vacío conectado a tubería de desecho FRP



N.º de cat.*	Tamaño de brida Entrada x salida	Altura A	Ancho B	Largo C	F	H	C.C.P. D1	C.C.P. D2	Diám. G1	Diám. G2	Diám. E1	Diám. E2	Orificios N1	Orificios N2
P17802AH2	2" x 2"	16 <sup>3</sup> / <sub>4</sub> "	10 <sup>3</sup> / <sub>4</sub> "	13 <sup>3</sup> / <sub>8</sub> "	5 <sup>1</sup> / <sub>2</sub> "	8"	4 <sup>3</sup> / <sub>4</sub> "	4 <sup>3</sup> / <sub>4</sub> "	6"	6"	3/4"	3/4"	4	4
P17802AH3	2" x 3"	16 <sup>3</sup> / <sub>4</sub> "	10 <sup>3</sup> / <sub>4</sub> "	13 <sup>3</sup> / <sub>8</sub> "	6 <sup>1</sup> / <sub>8</sub> "	8"	4 <sup>3</sup> / <sub>4</sub> "	6"	6"	7 <sup>1</sup> / <sub>2</sub> "	3/4"	3/4"	4	4
P17803AH3	3" x 3"	18 <sup>1</sup> / <sub>2</sub> "	10 <sup>3</sup> / <sub>4</sub> "	13 <sup>3</sup> / <sub>8</sub> "	6 <sup>1</sup> / <sub>2</sub> "	8"	6"	6"	7 <sup>1</sup> / <sub>2</sub> "	7 <sup>1</sup> / <sub>2</sub> "	3/4"	3/4"	4	4
P17803AH4	3" x 4"	18 <sup>1</sup> / <sub>2</sub> "	10 <sup>3</sup> / <sub>4</sub> "	13 <sup>7</sup> / <sub>8</sub> "	7 <sup>1</sup> / <sub>4</sub> "	8"	6"	7 <sup>1</sup> / <sub>2</sub> "	7 <sup>1</sup> / <sub>2</sub> "	9"	3/4"	3/4"	4	8
P17804AH4	4" x 4"	21 <sup>3</sup> / <sub>4</sub> "	15 <sup>3</sup> / <sub>8</sub> "	18 <sup>3</sup> / <sub>4</sub> "	7 <sup>1</sup> / <sub>2</sub> "	11 <sup>1</sup> / <sub>4</sub> "	7 <sup>1</sup> / <sub>2</sub> "	7 <sup>1</sup> / <sub>2</sub> "	9"	9"	3/4"	3/4"	8	8
P17804AH6	4" x 6"	21 <sup>3</sup> / <sub>4</sub> "	15"	18 <sup>7</sup> / <sub>8</sub> "	7 <sup>7</sup> / <sub>8</sub> "	11 <sup>1</sup> / <sub>4</sub> "	7 <sup>1</sup> / <sub>2</sub> "	9 <sup>1</sup> / <sub>2</sub> "	9"	11"	3/4"	7/8"	8	8
P17806AH6	6" x 6"	21 <sup>1</sup> / <sub>4</sub> "	15"	18 <sup>3</sup> / <sub>4</sub> "	8 <sup>5</sup> / <sub>8</sub> "	11 <sup>1</sup> / <sub>4</sub> "	9 <sup>1</sup> / <sub>2</sub> "	9 <sup>1</sup> / <sub>2</sub> "	11"	11"	7/8"	7/8"	8	8
P17806AH8	6" x 8"	21 <sup>1</sup> / <sub>4</sub> "	15"	18 <sup>3</sup> / <sub>4</sub> "	9 <sup>1</sup> / <sub>4</sub> "	11 <sup>1</sup> / <sub>4</sub> "	9 <sup>1</sup> / <sub>2</sub> "	11 <sup>3</sup> / <sub>4</sub> "	11"	13 <sup>1</sup> / <sub>2</sub> "	7/8"	7/8"	8	8
P17808AH10	8" x 10"	29"	20 <sup>1</sup> / <sub>4</sub> "	24 <sup>1</sup> / <sub>8</sub> "	10 <sup>7</sup> / <sub>8</sub> "	14"	11 <sup>3</sup> / <sub>4</sub> "	14 <sup>1</sup> / <sub>4</sub> "	13 <sup>1</sup> / <sub>2</sub> "	16"	7/8"	1"	8	12
P17810AH12	10" x 12"	29 <sup>1</sup> / <sub>4</sub> "	20 <sup>1</sup> / <sub>4</sub> "	24 <sup>1</sup> / <sub>4</sub> "	11"	14"	14 <sup>1</sup> / <sub>4</sub> "	17"	16"	19"	1"	1"	12	12
P17812AH14	12" x 14"	30 <sup>3</sup> / <sub>4</sub> "	22 <sup>1</sup> / <sub>2</sub> "	26 <sup>1</sup> / <sub>2</sub> "	13 <sup>1</sup> / <sub>8</sub> "	15 <sup>1</sup> / <sub>4</sub> "	17"	18 <sup>3</sup> / <sub>4</sub> "	19"	21"	1"	1 <sup>1</sup> / <sub>8</sub> "	12	12

\*Nota: La designación "A" en el número de pieza especifica la construcción con Derakane® 470. Reemplácela por "B" para especificar la construcción con Furan y por "C" para especificar la construcción con Derakane® 411).

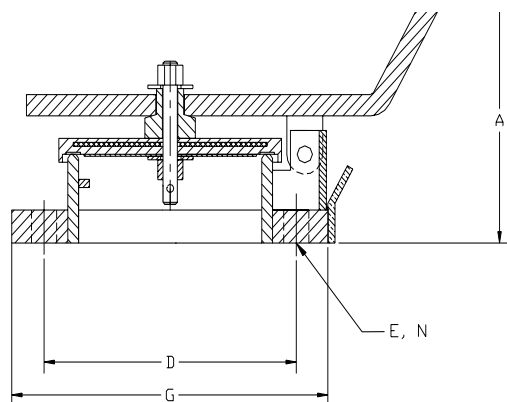
## Serie P53300A - Venteo de presión de emergencia con boca de acceso de FRP



N.º de cat.*	Tamaño de brida	Diám. int. K	Altura A	Ancho B	C.C.P. C	Diám. E	Orificios N
P53316AASA	16"	16"	6 <sup>3</sup> / <sub>4</sub> "	23 <sup>1</sup> / <sub>2</sub> "	21 <sup>1</sup> / <sub>4</sub> "	1 <sup>1</sup> / <sub>8</sub> "	16
P53318AASA	18"	16"	6 <sup>3</sup> / <sub>4</sub> "	25"	22 <sup>3</sup> / <sub>4</sub> "	1 <sup>1</sup> / <sub>4</sub> "	16
P53320AASA	20"	20"	6 <sup>3</sup> / <sub>4</sub> "	27 <sup>1</sup> / <sub>2</sub> "	25"	1 <sup>1</sup> / <sub>4</sub> "	20
P53320AAPI	20"	20"	6 <sup>3</sup> / <sub>4</sub> "	26"	23 <sup>1</sup> / <sub>2</sub> "	<sup>3</sup> / <sub>4</sub> "	16
P53324AASA	24"	24"	6 <sup>3</sup> / <sub>4</sub> "	32"	29 <sup>1</sup> / <sub>2</sub> "	1 <sup>3</sup> / <sub>8</sub> "	20
P53324AAPI	24"	24"	6 <sup>3</sup> / <sub>4</sub> "	30"	27 <sup>1</sup> / <sub>2</sub> "	<sup>3</sup> / <sub>4</sub> "	20

(\*Nota: La primera "A" en el número de pieza especifica la construcción con Derakane® 470. Reemplácela por "B" para especificar la construcción con Furan y por "C" para especificar la construcción con Derakane® 411).

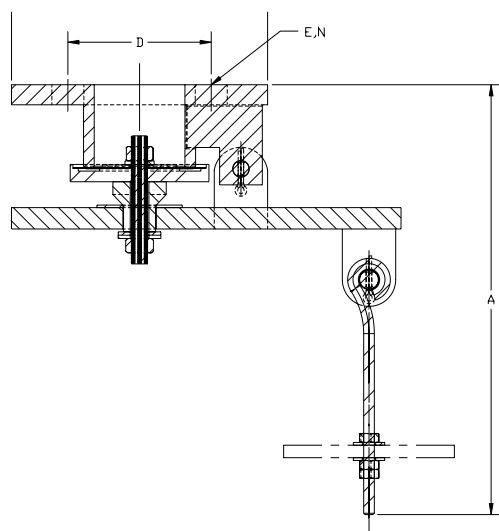
## Serie P4980A - Escotilla de FRP



N.º de cat.*	Tamaño de brida	Altura A	C.C.P. D	Diám. ext. G	Diám. E	Orificios N
P4974A	4"	4"	7 <sup>1</sup> / <sub>2</sub> "	9"	<sup>3</sup> / <sub>4</sub> "	8
P4976A	6"	5"	9 <sup>1</sup> / <sub>2</sub> "	11"	<sup>7</sup> / <sub>8</sub> "	8
P4978A	8"	5 <sup>1</sup> / <sub>2</sub> "	11 <sup>3</sup> / <sub>4</sub> "	13 <sup>1</sup> / <sub>2</sub> "	<sup>7</sup> / <sub>8</sub> "	8

\*Nota: La designación "A" en el número de pieza especifica la construcción con Derakane® 470. Reemplácela por el sufijo "B" para especificar la construcción con Furan y por el sufijo "C" para especificar la construcción con Derakane® 411.

## Serie P7300A - Válvula de Sobreflujo de FRP



Para montarse en tuberías de sobreflujo del tanque de almacenamiento. Este dispositivo elimina una conexión de tubería abierta dentro del espacio de vapor del tanque. Al variar el peso en el mango del brazo de palanca, puede cambiarse el punto de apertura de la válvula de sobreflujo.

N.º de cat.*	Tamaño de brida	Altura A	C.C.P. D	Diám. ext. G	Diám. E	Orificios N
P7302A	2"	9 <sup>5</sup> / <sub>8</sub> "	4 <sup>3</sup> / <sub>4</sub> "	6"	<sup>3</sup> / <sub>4</sub> "	8
P7303A	3"	9 <sup>5</sup> / <sub>8</sub> "	6"	7 <sup>1</sup> / <sub>2</sub> "	<sup>3</sup> / <sub>4</sub> "	8
P7304A	4"	9 <sup>5</sup> / <sub>8</sub> "	7 <sup>1</sup> / <sub>2</sub> "	9"	<sup>3</sup> / <sub>4</sub> "	8
P7306A	6"	9 <sup>5</sup> / <sub>8</sub> "	9 <sup>1</sup> / <sub>2</sub> "	11"	<sup>3</sup> / <sub>4</sub> "	8

\*Nota: La designación "A" en el número de pieza especifica la construcción con Derakane® 470. Reemplácela por el sufijo "B" para especificar la construcción con Furan y por el sufijo "C" para especificar la construcción con Derakane® 411.

**AJUSTES DE PRESIÓN Y/O VACÍO ESTÁNDAR** (Consulte en fábrica para obtener los ajustes fuera del rango ESTÁNDAR).

Serie	Tamaño de brida	AJUSTES MÍNIMOS		AJUSTES MÁXIMOS	
		Presión onzas por pulgada <sup>2</sup>	Vacío onzas por pulgada <sup>2</sup>	Presión onzas por pulgada <sup>2</sup>	Vacío onzas por pulgada <sup>2</sup>
<b>VENTEO DE FIN DE LÍNEA DE PRESIÓN/VACÍO PARA CONTROLAR LA EVAPORACIÓN FRP</b>					
P8542AH	2"	0.50	0.50	48.00	16.00
P8543AH	3"	0.50	0.50	48.00	16.00
P8544AH	4"	0.50	0.50	48.00	16.00
P8546AH	6"	0.50	0.50	48.00	16.00
P8548AH	8"	0.50	0.50	48.00	16.00
P8550AH	10"	0.50	0.50	48.00	16.00
P8552AH	12"	0.50	0.50	48.00	16.00
<b>VENTEO DE FIN DE LÍNEA DE PRESIÓN/VACÍO PARA CONTROLAR LA EVAPORACIÓN FRP</b>					
P18542AH2	2" x 2"	0.50	0.50	48.00	16.00
P18542AH3	2" x 3"	0.50	0.50	48.00	16.00
P18543AH3	3" x 3"	0.50	0.50	48.00	16.00
P18543AH4	3" x 4"	0.50	0.50	48.00	16.00
P18544AH4	4" x 4"	0.50	0.50	48.00	16.00
P18546AH6	6" x 6"	0.50	0.50	48.00	16.00
P18546AH8	6" x 8"	0.50	0.50	48.00	16.00
P18548AH10	8" x 10"	0.50	0.50	48.00	16.00
P18550AH12	10" x 12"	0.50	0.50	48.00	16.00
P18552AH14	12" x 14"	0.50	0.50	48.00	16.00
<b>VENTEO DE ALIVIO DE VACÍO DE FIN DE LÍNEA FRP</b>					
P6242AH	2"	No disp.	0.50	No disp.	16.00
P6243AH	3"	No disp.	0.50	No disp.	16.00
P6244AH	4"	No disp.	0.50	No disp.	16.00
P6246AH	6"	No disp.	0.50	No disp.	16.00
P6248AH	8"	No disp.	0.50	No disp.	16.00
P6250AH	10"	No disp.	0.50	No disp.	16.00
P6252AH	12"	No disp.	0.50	No disp.	16.00
<b>ROMPEDORA DE VACÍO DE MONTAJE LATERAL FRP</b>					
P16240AH2	2"	No disp.	0.50	No disp.	16.00
P16240AH3	3"	No disp.	0.50	No disp.	16.00
P16240AH4	4"	No disp.	0.50	No disp.	16.00
P16240AH6	6"	No disp.	0.50	No disp.	16.00
P16246AH8	8"	No disp.	0.50	No disp.	16.00
P16248AH10	10"	No disp.	0.50	No disp.	16.00
P16250AH12	12"	No disp.	0.50	No disp.	16.00

Serie	Tamaño de brida	AJUSTES MÍNIMOS		AJUSTES MÁXIMOS	
		Presión onzas por pulgada <sup>2</sup>	Vacío onzas por pulgada <sup>2</sup>	Presión onzas por pulgada <sup>2</sup>	Vacío onzas por pulgada <sup>2</sup>
<b>VENTEO DE ALIVIO DE PRESIÓN DE FIN DE LÍNEA FRP</b>					
P7802AH	2"	1.00	No disp.	48.00	No disp.
P7803AH	3"	1.00	No disp.	48.00	No disp.
P7804AH	4"	1.00	No disp.	48.00	No disp.
P7806AH	6"	1.00	No disp.	48.00	No disp.
P7808AH	8"	1.00	No disp.	48.00	No disp.
P7810AH	10"	1.00	No disp.	48.00	No disp.
P7812AH	12"	1.00	No disp.	48.00	No disp.
P7816AASA	16"	1.00	No disp.	12.00	No disp.
P7820AASA	20"	1.00	No disp.	10.00	No disp.
P7820AAPI	20"	1.00	No disp.	10.00	No disp.
P7824AASA	24"	1.00	No disp.	10.00	No disp.
P7824AAPI	24"	1.00	No disp.	10.00	No disp.
<b>VENTEO DE ALIVIO DE PRESIÓN O VACÍO CONECTADO A TUBERÍA DE DESECHO FRP</b>					
P17802AH2	2" x 2"	0.50	0.50	48.00	16.00
P17802AH3	2" x 3"	0.50	0.50	48.00	16.00
P17803AH3	3" x 3"	0.50	0.50	48.00	16.00
P17803AH4	3" x 4"	0.50	0.50	48.00	16.00
P17804AH4	4" x 4"	0.50	0.50	48.00	16.00
P17804AH6	4" x 6"	0.50	0.50	48.00	16.00
P17806AH6	6" x 6"	0.50	0.50	48.00	16.00
P17806AH8	6" x 8"	0.50	0.50	48.00	16.00
P17808AH10	8" x 10"	0.50	0.50	48.00	16.00
P17810AH12	10" x 12"	0.50	0.50	48.00	16.00
P17812AH14	12" x 14"	0.50	0.50	48.00	16.00
<b>VENTEO DE PRESIÓN DE EMERGENCIA CON BOCA DE ACCESO FRP</b>					
P53316AASA	16"	1.73	No disp.	6.0	No disp.
P53318AASA	18"	1.73	No disp.	6.0	No disp.
P53320AASA	20"	1.73	No disp.	6.0	No disp.
P53320AAPI	20"	1.73	No disp.	6.0	No disp.
P53324AASA	24"	1.73	No disp.	6.0	No disp.
P53324AAPI	24"	1.73	No disp.	6.0	No disp.
<b>ESCOTILLA DE FRP</b>					
P4974A	4"	0.75	No disp.	No disp.	No disp.
P4976A	6"	0.75	No disp.	No disp.	No disp.
P4978A	8"	0.75	No disp.	No disp.	No disp.
<b>VÁLVULA DE SOBREFLUJO DE FRP</b>					
P7302A	2"	0.50	No disp.	No disp.	No disp.
P7303A	3"	0.50	No disp.	16.0	No disp.
P7304A	4"	0.50	No disp.	16.0	No disp.
P7306A	6"	0.50	No disp.	16.0	No disp.



225 Foster Ave., Bensenville, IL 60106-1690, EE. UU.  
**Teléfono** 630.595.0800 **Fax** 630.595.8059  
 info@protectoseal.com www.protectoseal.com