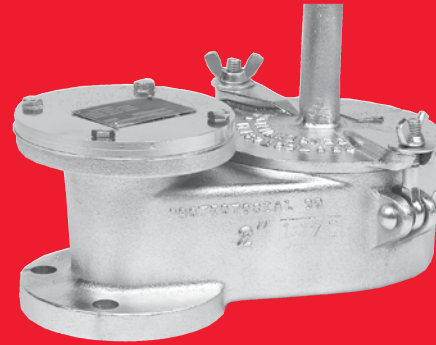




- Tamaños de 2" (DN 50) a 12" (DN 300).
- Los ajustes se logran mediante la carga de pesas.
- Reduce las costosas pérdidas de evaporación.
- Velocidad de fuga menor que 1 pie cúbico estándar por hora de aire a 90% del punto de ajuste.
- "Asiento con amortiguación por aire" de película de FEP, patentado.
- Diseño de paleta de baja dispersión - informes de pruebas certificados.
- Cumple con la normativa europea 94/9/EC de ATEX.
- Probado/certificado de fábrica por fugas y ajustes correctos.
- Disponible en aluminio, hierro dúctil, acero inoxidable, acero al carbón y aleación C/C276.

SERIE  
6240

## OBJETIVO

La rompedora de vacío de fin de línea de la serie 6240 de Protectoseal brinda alivio de vacío con el objeto de mantener el espacio de vapor del tanque dentro de los parámetros seguros de operación. Los ajustes del venteo reducen al mínimo la abertura del mismo.

## TÉCNICA

Una paleta en la carcasa de venteo retrasa la entrada de aire durante la inspiración normal del tanque debido a los cambios de temperatura atmosférica o al vaciamiento del tanque. La paleta se abre y se cierra a fin de dar lugar solamente al alivio de entrada necesario para evitar daños en el tanque en condiciones normales de operación.

Las guías del conjunto de paletas periféricas y las guías del vástago central de la paleta garantizan la alineación correcta del conjunto de paletas en el asiento y suavidad en la acción de levantamiento y vuelta a asentar.

### Optimized Performance Vents™

Los "venteos de desempeño optimizado" de Protectoseal incorporan características patentadas que brindan un desempeño óptimo general con respecto al sellado, punto de ajuste, flujo y resellado.

## CARACTERÍSTICAS ESPECIALES

**Inspección rápida, fácil mantenimiento.** El diseño y el peso liviano de toda la unidad facilita la manipulación para inspección y mantenimiento.

**Mantiene ajustes de presión precisos.** Los puntos de ajuste tienen una precisión comprendida dentro de +/- 3% en todo el rango de ajustes disponibles.

**Asiento con amortiguación por aire.** Un diafragma plano y liso de película de FEP está sujetado a ambos lados de un canal anular para formar un sello de aire flotante con el asiento. Un borde de soporte exterior garantiza el asiento adecuado.

**Drenaje automático de condensado.** La carcasa y los anillos de goteo para drenaje automático mantienen el condensado alejado de las superficies de asiento. El venteo está protegido contra congelamiento, sujeción y atascamiento.

**Menor cantidad de fugas.** La fuga de venteo no supera 1 SCFH al 90% del ajuste de presión. Probado bajo presión contra fugas que puedan pasar por las fundiciones y juntas.

**Tamaños disponibles.** Disponible en tamaños de 2" (DN 50) a 12" (DN 300). Con bridas de aluminio para acoplarse a bridas de cara plana ANSI de 125 lb. y DIN PN 16. Todos los demás materiales se acoplan a bridas de cara con resalto ANSI de 150 lb. y DIN PN 16. También hay otros patrones de perforación disponibles a pedido.

**Software de determinación de tamaño y selección PRO-FLOW III®.** Utilice PRO-FLOW III® para seleccionar la unidad de tamaño correcto para alivio de presión y vacío calculada de acuerdo con las normas API 2000, ISO 28300, NFPA 30 y OSHA 1910.106.

## CONSTRUCCIÓN

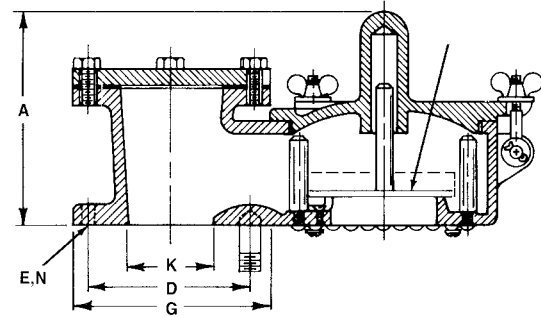
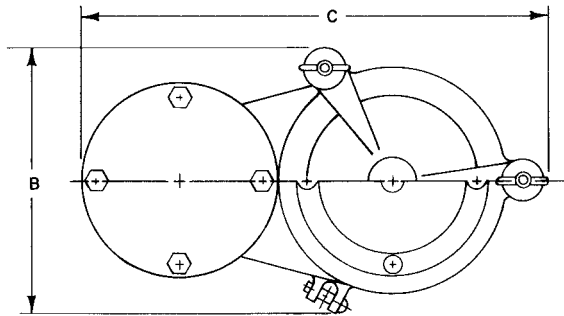
Se ofrece una gama completa de materiales, como se muestra en la tabla a continuación. Construcción no metálica (resina termoplástica y FRP) disponible. Se pueden suministrar otros materiales y características a petición.

### Opciones disponibles.

- Materiales alternos de diafragma
- Certificaciones de materiales para fundiciones
- Ajuste de vacío inferior al mínimo estándar
- Ajuste de vacío superior al máximo estándar
- Conexiones de montaje agregadas a la abertura de vacío
- Encamisado de vapor disponible
- Indicación electrónica de abertura de venteo
- Recubrimiento con película de FEP
- Recubrimiento Kynar® (Kynar® es una marca comercial registrada de Arkema, Inc.)
- Limpieza/empaquetado especial para el almacenamiento de líquidos ultrapuros

Serie	Carcasa	Paleta	Diafragma de la paleta	Material de la pesa
6240	Aluminio 356	Aluminio	Película de FEP	Acero o plomo
C6240	Hierro dúctil	Acero inoxidable 316	Película de FEP	Acero o plomo
CS6240	Acero fundido	Acero inoxidable 316	Película de FEP	Acero o plomo
F6240	Acero inoxidable 316	Acero inoxidable 316	Película de FEP	Acero inoxidable o plomo
RE6240	Aluminio 356	Acero inoxidable 316	Película de FEP	Acero o plomo
M6240	Aleación C	C276	Película de FEP	C276 o plomo

*Nota: Con bridas de aluminio para acoplarse a bridas de cara plana ANSI de 125 lb. y DIN PN 16. Todos los demás materiales se acoplan a bridas de cara con resalto ANSI de 150 lb. y DIN PN 16.*



Las dimensiones que se muestran se incluyen sólo a modo de referencia. Comuníquese con la fábrica para obtener los planos certificados.

### DIMENSIONES E INFORMACIÓN PARA REALIZAR PEDIDOS

N.º de cat.*	Brida K	Altura A	Ancho B	Largo C	C.C.P. D	Diám. G	Diám. E	Orificios N
6242	2"	8½"	7½"	13¾"	4¾"	6"	¾"	4
6242DN	DN 50	216 mm	191 mm	349 mm	125 mm	165 mm	18 mm	4
6243D	3"	7"	9¾"	15"	6"	7½"	¾"	4
6243DN	DN 80	178 mm	248 mm	381 mm	160 mm	200 mm	18 mm	8
6244D	4"	9"	10"	18½"	7½"	9"	¾"	8
6244DN	DN 100	229 mm	254 mm	470 mm	180 mm	220 mm	18 mm	8
6246D	6"	12¼"	12⅝"	23½"	9½"	11"	⅞"	8
6246DN	DN 150	311 mm	327 mm	597 mm	240 mm	285 mm	22 mm	8
6248D	8"	12½"	15¾"	28¼"	11¼"	13½"	⅞"	8
6248DN	DN 200	318 mm	400 mm	718 mm	295 mm	340 mm	22 mm	12
6250D	10"	13⅞"	18½"	33½"	14¼"	16"	1"	12
6250DN	DN 250	352 mm	470 mm	851 mm	355 mm	405 mm	26 mm	12
6252D	12"	16⅞"	19"	37¼"	17"	19"	1"	12
6252DN	DN 300	416 mm	483 mm	946 mm	410 mm	460 mm	26 mm	12

\* El N.º de cat. designa las paletas y carcasas de aluminio. Consulte la tabla que se incluye en el reverso para obtener otros materiales de construcción.

### AJUSTES DE PRESIÓN Y/O VACÍO (Consulte en fábrica para obtener los ajustes fuera del rango ESTÁNDAR).

Tamaño de brida	AJUSTE MÍNIMO ESTÁNDAR						AJUSTE MÁXIMO ESTÁNDAR					
	VACÍO						PRESIÓN			VACÍO		
	Aluminio			Otros materiales			Todos los materiales			Todos los materiales		
	onzas por pulgada <sup>2</sup>	pulg. por col. agua	mmca	onzas por pulgada <sup>2</sup>	pulg. por col. agua	mmca	onzas por pulgada <sup>2</sup>	pulg. por col. agua	kPa	onzas por pulgada <sup>2</sup>	pulg. por col. agua	mmca
2" / DN 50	0.50	0.87	22	0.75	1.30	33	No disp.	No disp.	No disp.	11.00	19.03	483
3" / DN 80	0.50	0.87	22	0.75	1.30	33	No disp.	No disp.	No disp.	11.00	19.03	483
4" / DN 100	0.50	0.87	22	0.75	1.30	33	No disp.	No disp.	No disp.	7.40	12.80	325
6" / DN 150	0.50	0.87	22	0.75	1.30	33	No disp.	No disp.	No disp.	18.00	31.14	791
8" / DN 200	0.50	0.87	22	0.75	1.30	33	No disp.	No disp.	No disp.	18.00	31.14	791
10" / DN 250	0.50	0.87	22	0.75	1.30	33	No disp.	No disp.	No disp.	19.00	32.87	835
12" / DN 300	0.50	0.87	22	0.75	1.20	33	No disp.	No disp.	No disp.	23.00	39.79	1011