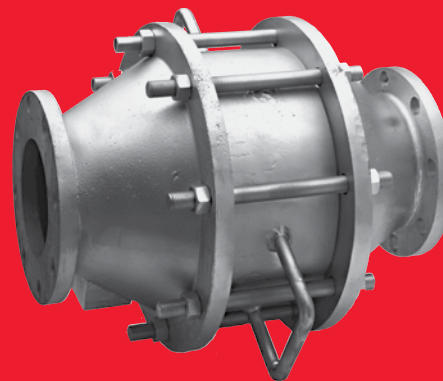




- Tamaños de 6" (DN 150) a 12" (DN 300).
- Puede utilizarse con vapores equivalentes a los del Grupo D de NEC 500, Grupo IIA de IEC.
- Brinda protección contra la propagación de llamas en líneas de venteo.
- Patrón de flujo recto que reduce al mínimo las incrustaciones del elemento.
- Elemento de lámina enrollada preciso y uniforme.
- Caída de presión baja, menos propenso a la obstrucción.
- De fácil inspección y mantenimiento.
- Inspeccionado en fábrica antes del envío.

SERIE
30000

OBJETIVO

El arrestallamas de metal plegado en línea/en conjunto con venteo de la serie 30000 de Protectoseal está diseñado para ser instalado en tubos de venteo abiertos de tanques de almacenamiento o procesamiento. Los arrestallamas se utilizan para prevenir la propagación de una fuente de incendio externa a través de las aberturas del venteo y hacia el interior del tanque. Proporcionan un flujo de aire máximo coherente con las mezclas de vapores como gasolina y metano [según se hace referencia en el Artículo 500 del Código Eléctrico Estadounidense (NEC) a las atmósferas del Grupo D, generalmente equivalentes a las del Grupo IIA de la Comisión Electrotécnica Internacional (IEC)].

TÉCNICA

La serie 30000 utiliza bandas de lámina de acero inoxidable 316 plegadas y enrolladas para formar una matriz de transferencia de calor de celdas triangulares uniformes dentro del elemento circular. El elemento de metal plegado y unificado proporciona un trayecto de flujo recto, caída de presión baja, y es menos propenso a la obstrucción. El elemento se monta entre las carcasas del arrestallamas que se conectan a las bridas de la tubería. Los elementos del arrestallamas son desmontables e intercambiables para facilitar la inspección y el mantenimiento. Se puede insertar un elemento limpio durante la inspección para garantizar la protección positiva contra llamas en todo momento.

Si está montado adecuadamente en una línea de tubería abierta, el arrestallamas de la serie 30000 deja que los vapores se desechen a la atmósfera y permite que se capte aire en la tubería a través del conjunto de elementos del arrestallamas. Estos arrestallamas se pueden montar a 20' del extremo del tubo de venteo recto abierto en posición horizontal o vertical.

CARACTERÍSTICAS ESPECIALES

De fácil inspección y mantenimiento. El elemento de metal plegado del arrestallamas es fácilmente desmontable e intercambiable para inspección, limpieza o reemplazo.

Tamaños disponibles. 6" (DN 150) a 12" (DN 300). Los cuerpos con bridas de aluminio se acoplan a bridas de cara plana ANSI de 125 lb. y DIN PN 16. Todos los cuerpos con bridas de otros materiales se acoplan a bridas de cara con resalto ANSI de 150 lb. y bridas de cara con resalto DIN PN 16.

Fabricación de precisión. El diseño del elemento de metal plegado del arrestallamas permite flexibilidad en la aplicación. La capacidad para controlar el tamaño de las aberturas del elemento es la clave para prevenir la propagación de una fuente de incendio externa a través de la abertura del venteo y hacia el tanque.

Aseguramiento de calidad. Cada unidad es sometida a inspecciones en fábrica para asegurarnos de que cumpla con las rigurosas normas de Protectoseal antes del envío.

Software de determinación de tamaño y selección PRO-FLOW III®. Favor PRO-FLOW III® para calcular los requerimientos de flujo para los arrestallamas de acuerdo a las normas API 2000, ISO 28300, NFPA 30 y OSHA 1910.106.

CONSTRUCCIÓN

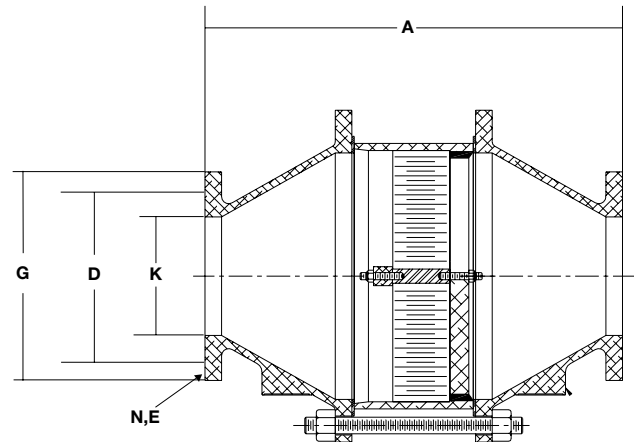
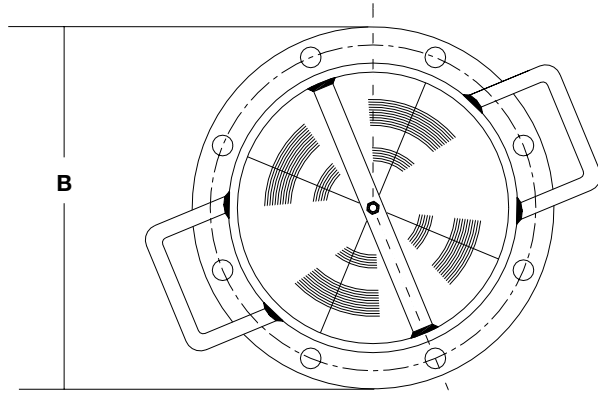
Se ofrece una gama completa de materiales, como se muestra en la tabla a continuación. Se pueden suministrar otros materiales y características a petición.

Opciones disponibles.

- Certificaciones de materiales para fundiciones
- Encamisado de vapor

Serie	Carcasa y carcasa del elemento	Elemento de lámina enrollada
CS30000	Acero	Acero inoxidable 316
E30000	Aluminio	Acero inoxidable 316
F30000	Acero inoxidable 316	Acero inoxidable 316

Nota: Con bridas de aluminio para acoplarse a bridas de cara plana ANSI de 125 lb. y DIN PN 16. Todos los demás materiales se acoplan a bridas de cara con resalto ANSI de 150 lb. y DIN PN 16.



DIMENSIONES E INFORMACIÓN PARA REALIZAR PEDIDOS

(Las dimensiones que se muestran se incluyen sólo a modo de referencia. Comuníquese con la fábrica para obtener los planos certificados).

N.º de cat.*	Brida K	Largo A	Ancho B	C.C.P. D	Diám. G	Diám. E	Orificios N
30006	6"	22"	17½"	9½"	11"	7/8"	8
30006DN	DN 150	559 mm	445 mm	240 mm	285 mm	22 mm	8
30008	8"	30"	22"	11¾"	13½"	7/8"	8
30008DN	DN 200	762 mm	559 mm	295 mm	340 mm	22 mm	12
30010	10"	37⅞"	25¼"	14¼"	16"	1"	12
30010DN	DN 250	962 mm	641 mm	355 mm	405 mm	26 mm	12
30012	12"	37⅞"	28½"	17"	19"	1"	12
30012DN	DN 300	962 mm	724 mm	410 mm	460 mm	26 mm	12

* Remítase a la tabla que se incluye en el reverso para obtener los materiales de construcción disponibles.

OTROS PRODUCTOS DE PROTECTOSEAL

Serie 18540



El venteo de control de presión conectado a tubería de desecho se utiliza en aplicaciones que requieran el procesamiento de vapores peligrosos en tuberías del sistema colector de vapores, para que estos no sean liberados a la atmósfera.

Serie 7800



El venteo de emergencia protege los tanques de ruptura o explosión ocasionadas por presión interna excesiva a causa de exposición a incendios.

Serie 4950



El diseño del arrestallamas en línea/ en conjunto con venteo permite instalarlo en un tubo de venteo abierto o en líneas de purga de los tanques de almacenamiento o procesamiento. Adecuado para vapores del Grupo D de NEC (Grupo IIA de IEC).

Serie 830



El arrestallamas y venteo de alivio de vacío/presión de combinación proporciona alivio de presión y vacío, así como protección contra la propagación de llamas introducidas desde el exterior. Adecuado para vapores del Grupo D de NEC (Grupo IIA de IEC).