



- Serie 27000 para vapores del Grupo D de NEC, Grupo IIA de IEC.
- Serie 29000 para vapores de los Grupos D y C de NEC, y Grupos IIA e IIB3 de IEC.
- Serie 31000 para vapores de los Grupos D, C y B de NEC, y Grupos IIA, IIB3 e IIC de IEC.
- Elementos de lámina enrollada precisos y coherentes.
- Caídas de presión bajas, menos susceptibles a atascamientos.
- Cubierta contra intemperie de fácil extracción para realizar tareas de mantenimiento.
- Disponible en acero al carbón y acero inoxidable.
- Inspeccionado en fábrica antes del envío.
- Elemento extraíble.



SERIE 27000, 29000 y 31000

OBJETIVO

Los arrestallamas de fin de línea de metal plegado de las series 27000, 29000 y 31000 de Protectoseal se instalan cuando es necesario brindar protección contra el ingreso de deflagraciones no confinadas externas en el espacio de vapor del tanque, pero en condiciones donde no se necesita conservar las pérdidas de vapor. Estos arrestallamas han obtenido una certificación de uso con las siguientes mezclas de vapores químicos, según se define en el Artículo 500 del Código Eléctrico Estadounidense (NEC):

Serie 27000: Adecuada para vapores químicos del Grupo D, generalmente equivalente al Grupo IIA de la Comisión Electrotécnica Internacional (IEC).

Serie 29000: Adecuada para vapores químicos de los Grupos D y C, generalmente equivalentes a los Grupos IIA e IIB3 de la Comisión Electrotécnica Internacional (IEC).

Serie 31000: Adecuada para vapores químicos de los Grupos D, C y B, generalmente equivalentes a los Grupos IIA, IIB3 e IIC de la Comisión Electrotécnica Internacional (IEC).

TÉCNICA

Estos arrestallamas se instalan en el extremo del tubo de venteo de un tanque o proceso. Los vapores pueden escapar a la atmósfera y se puede captar aire a través de un conjunto de redes del arrestallamas especialmente diseñado. El elemento de metal plegado brinda protección contra el retroceso de llamas hacia el interior del tanque o del equipo de procesamiento si los vapores se prenden fuego en el exterior. El elemento de metal plegado normalizado proporciona una ruta de flujo recto y caída de presión baja, y es menos susceptible a los atascamientos.

CARACTERÍSTICAS ESPECIALES

Tamaños disponibles.

Serie 27000: 2" (DN 50) a 16" (DN 400)

Serie 29000: 2" (DN 50) a 6" (DN 150)

Serie 31000: 2" (DN 50) a 3" (DN 80)

Con bridas para acoplarse a las especificaciones del empernado de ANSI de 150 lb. o DIN PN 16. También hay otros patrones de perforación disponibles a pedido especial.

De fácil inspección y mantenimiento. El elemento del arrestallamas se extrae fácilmente y se puede intercambiar para realizar tareas de inspección, limpieza o reemplazo.

Fabricación de precisión. El diseño del elemento del arrestallamas de metal plegado aporta flexibilidad a la aplicación. La capacidad para controlar el tamaño de las aberturas del elemento es fundamental para detener los frentes de llamas de deflagración no confinada externos. Fabricado de conformidad con el Sistema de calidad ISO 9001 de Protectoseal.

Aseguramiento de calidad. Cada unidad es sometida a inspecciones en fábrica para asegurarnos de que cumpla con las rigurosas normas de Protectoseal antes del envío.

Software de determinación de tamaño y selección PRO-FLOW III®. Favor usar PRO-FLOW III® para calcular los requerimientos de flujo para los arrestallamas de acuerdo a las normas API 2000, ISO 28300, NFPA 30 y OSHA 1910.106.

CONSTRUCCIÓN

Se ofrece una gama completa de materiales, como se muestra en la tabla a continuación. Otros metales, u opciones se pueden suministrar a petición. Consulte la disponibilidad en fábrica.

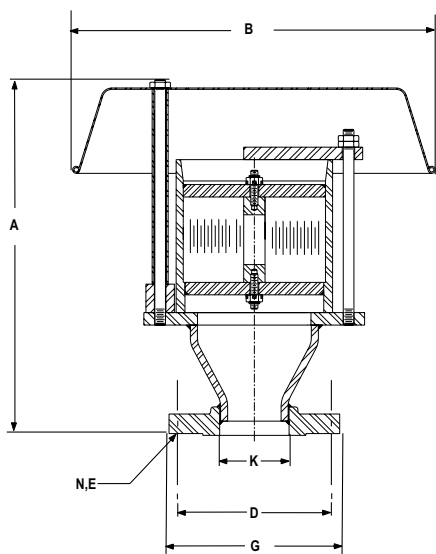
Serie	Carcasa y carcasa del elemento	Elemento de lámina enrollada
C27000	Acero	Acero inoxidable 316
C29000	Acero	Acero inoxidable 316
C31000	Acero	Acero inoxidable 316
F27000	Acero inoxidable 316	Acero inoxidable 316
F29000	Acero inoxidable 316	Acero inoxidable 316
F31000	Acero inoxidable 316	Acero inoxidable 316

Todas las unidades tienen bridas para acoplarse a bridas de cara con resalto ANSI de 150 lb. y bridas de cara con resalto DIN PN 16.

DIMENSIONES E INFORMACIÓN PARA REALIZAR PEDIDOS

Serie 27000

Adecuada para vapores químicos del Grupo D, generalmente equivalente al Grupo IIA de la Comisión Electrotécnica Internacional (IEC). Dichos vapores están generalmente caracterizados por una brecha de seguridad máxima experimental (MESG) de 0.9 mm.



Las dimensiones que se muestran se incluyen sólo a modo de referencia. Comuníquese con la fábrica para obtener los planos certificados.

N.º de cat.	Brida K	Altura A	Diám. B	C.C.P. D	Diám. G	Diám. E	Orificios N
27002	2"	11"	12 ³ / ₄ "	4 ³ / ₄ "	6"	3 ³ / ₄ "	4
27002DN	DN 50	279 mm	324 mm	125 mm	165 mm	18 mm	4
27003	3"	12 ³ / ₁₆ "	12 ³ / ₄ "	6"	7 ¹ / ₂ "	3 ³ / ₄ "	4
27003DN	DN 80	325 mm	324 mm	160 mm	200 mm	18 mm	8
27004	4"	13 ³ / ₈ "	16 ⁵ / ₁₆ "	7 ¹ / ₂ "	9"	3 ³ / ₄ "	8
27004DN	DN 100	340 mm	414 mm	180 mm	220 mm	18 mm	8
27006	6"	17 ³ / ₈ "	27 ¹ / ₂ "	9 ¹ / ₂ "	11"	7 ⁷ / ₈ "	8
27006DN	DN 150	441 mm	699 mm	240 mm	285 mm	22 mm	8
27008	8"	23 ⁷ / ₁₆ "	27 ¹ / ₂ "	11 ³ / ₄ "	13 ¹ / ₂ "	7 ⁷ / ₈ "	8
27008DN	DN 200	595 mm	699 mm	295 mm	340 mm	22 mm	12
27010	10"	29 ¹¹ / ₁₆ "	38 ¹ / ₄ "	14 ¹ / ₄ "	16"	1"	12
27010DN	DN 250	754 mm	972 mm	355 mm	405 mm	26 mm	12
27012	12"	31 ³ / ₄ "	38 ⁵ / ₈ "	17"	19"	1"	12
27012DN	DN 300	806 mm	981 mm	410 mm	460 mm	26 mm	12
27014	14"	35 ⁹ / ₁₆ "	38 ⁵ / ₈ "	18 ³ / ₄ "	21"	1 ¹ / ₈ "	12
27014DN	DN 350	903 mm	981 mm	470 mm	520 mm	30 mm	12
27016	16"	40"	38 ⁵ / ₈ "	21 ¹ / ₄ "	23 ¹ / ₂ "	1 ¹ / ₈ "	16
27016DN	DN 400	1016 mm	981 mm	525 mm	580 mm	30 mm	16

* Remítase a la tabla que se incluye en el reverso para obtener los materiales de construcción disponibles.

Serie 29000

Adecuada para vapores químicos de los Grupos D y C, generalmente equivalentes a los Grupos IIA e IIB3 de la Comisión Electrotécnica Internacional (IEC). Dichos vapores están generalmente caracterizados por una brecha de seguridad máxima experimental (MESG) de 0.9 mm (Grupo D) y de 0.65 mm (Grupo C).

N.º de cat.	Tamaño de brida K	Altura A	Diám. B	C.C.P. D	Diám. G	Diám. E	Orificios N
29002	2"	12 ¹ / ₂ "	12 ³ / ₄ "	4 ³ / ₄ "	6"	3 ³ / ₄ "	4
29002DN	DN 50	318 mm	324 mm	125 mm	165 mm	18 mm	4
29003	3"	14 ⁵ / ₁₆ "	12 ³ / ₄ "	6"	7 ¹ / ₂ "	3 ³ / ₄ "	4
29003DN	DN 80	364 mm	324 mm	160 mm	200 mm	18 mm	8
29004	4"	14 ⁷ / ₈ "	16 ⁹ / ₁₆ "	7 ¹ / ₂ "	9"	7 ⁷ / ₈ "	8
29004DN	DN 100	378 mm	421 mm	180 mm	220 mm	18 mm	8
29006	6"	18 ¹³ / ₁₆ "	27 ¹ / ₂ "	9 ¹ / ₂ "	11"	7 ⁷ / ₈ "	8
29006DN	DN 150	478 mm	699 mm	240 mm	285 mm	22 mm	8

* Remítase a la tabla que se incluye en el reverso para obtener los materiales de construcción disponibles.

Serie 31000

Adecuada para vapores químicos de los Grupos D, C y B, generalmente equivalentes a los Grupos IIA, IIB3 e IIC de la Comisión Electrotécnica Internacional (IEC). Dichos vapores están generalmente caracterizados por una brecha de seguridad máxima experimental (MESG) de 0.9 mm (Grupo D), de 0.65 mm (Grupo C) y de 0.29 mm (Grupo B).

N.º de cat.	Tamaño de brida K	Altura A	Diám. B	C.C.P. D	Diám. G	Diám. E	Orificios N
31002	2"	12 ¹ / ₂ "	12 ³ / ₄ "	4 ³ / ₄ "	6"	3 ³ / ₄ "	4
31002DN	DN 50	318 mm	324 mm	125 mm	165 mm	18 mm	4
31003	3"	14 ⁵ / ₁₆ "	12 ³ / ₄ "	6"	7 ¹ / ₂ "	3 ³ / ₄ "	4
31003DN	DN 80	364 mm	324 mm	160 mm	200 mm	18 mm	8

* Remítase a la tabla que se incluye en el reverso para obtener los materiales de construcción disponibles.