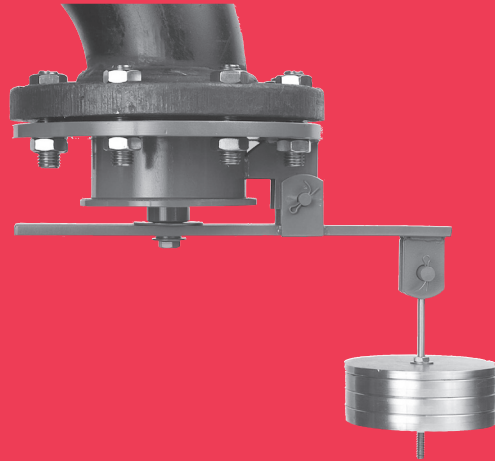


- 安装在储罐溢流管上
- 直接向大气排放
- 2" (直径 50) 到 12" (直径 300) 的各种尺寸
- 通过配重加载完成压力设置
- 铰接/衡重物设计可提高设定值
- 专利 FEP 薄膜"气垫阀座"
- 低漏阀盘设计
- 可提供碳钢、不锈钢和 C276 合金材料的产品



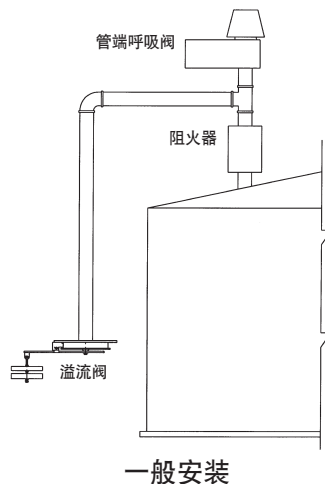
目标

Protectoseal 7300D 系列溢流阀可阻断接通大气和罐槽蒸汽域的溢流管。7300D 系列并非主要释压装置。它的功能是在阀门达到设置点之前，为液体溢流管提供密封，防止出现蒸汽或液体渗漏。

技术

使用适于使用条件的垫圈将阀门固定到垂直液体溢流管上适当的罐上法兰上。为了获得最好的性能，排气阀应水平固定，以便阀座表面和水平面的差距不超过 1°。确保阀盘组件可以靠铰链转动自由打开并重新密封，且不会受到周围设备的干涉。

溢流阀将保持关闭，直至作用在阀盘组件上的压力（由罐内压力及/或溢流管中的液压力产生）超过阀门的设置点。阀门将围绕铰链开启，压力释放后复位。在达到标称设置点之前，可能出现液体和蒸汽渗漏。



维持精确的压力设置。在反面的表格所示的可用释压设置范围内，设置点都保持在 +/- 3% 的精确范围内。设置点精度由严格的机加工、装配和测试程序保证。

气垫阀座。FEP 薄膜的平坦光滑隔膜在构成采用阀座的浮动气密的环形通道两侧均可用。

低渗漏盖。在 90% 的设定压力时，阀盖渗漏不超过 1 SCFH。

现有尺寸。2" (直径 50) 至 12" (直径 300) 的各种尺寸。通过法兰与 150# ANSI 标准法兰或者 DIN PN 16 螺栓规格配套连接。也可以应特殊申请提供其他钻孔模式。

结构

下表列出了可提供的各种材料。可以根据要求配备其他材料和部件。它们包括 C276、FRP，各种不同的隔膜材料和金属对金属阀座。有关可用性，请咨询厂家。

系列	底座法兰/			配重块材料
	阀座	阀盘	阀盘隔膜	
C7300D	碳钢	钢	FEP 薄膜	钢或铅
F7300D	316 S.S.	316 S.S.	FEP 薄膜	不锈钢或铅
M7300D	C276	C276	FEP 薄膜	C276 或铅

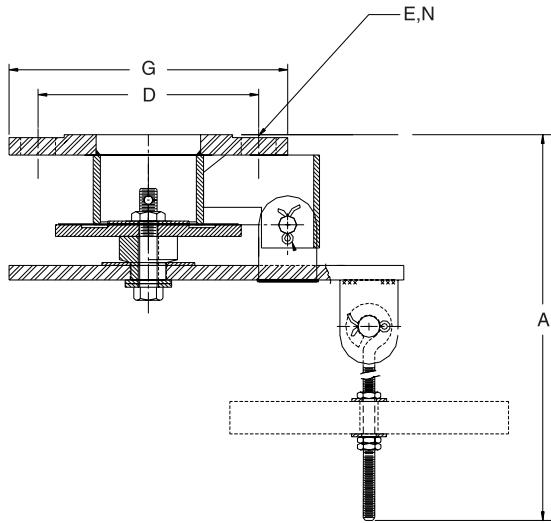
注：所有材料的装置都通过法兰与 150# ANSI 或者 DIN PN 16 螺栓规格配套连接。

特殊功能

快速检验，轻松维护。装置整体结构合理，重量轻，因此检验和维护更加轻松方便。

更高的压力设置。7300D 系列采用铰接设计，因此压力设置高于其他类似尺寸的固定配重加载排气阀。

排气阀的全开流量，以及罐槽压力降低时自动重新关闭的功能，使其不仅能够高效、可靠地执行排气，而且能使不必要排放至大气的蒸汽减少到最低限度。



显示的尺寸仅供参考，请联系厂家获取经鉴定的图纸。

尺寸和订购信息

目录编号	法兰尺寸	高度 A	B.C. D	直径 G	直径 E	孔 N
7302D	2"	9 ⁵ / ₈ "	4 ³ / ₄ "	6"	3 ¹ / ₄ "	4
7302DN	DN50	244mm	125mm	165mm	18mm	4
7303D	3"	9 ⁵ / ₈ "	6"	7 ¹ / ₂ "	3 ¹ / ₄ "	4
7303DN	DN75	244mm	160mm	200mm	18mm	8
7304D	4"	9 ⁵ / ₈ "	7 ¹ / ₂ "	9"	3 ¹ / ₄ "	8
7304DN	DN100	244mm	180mm	220mm	18mm	8
7306D	6"	9 ⁵ / ₈ "	9 ¹ / ₂ "	11"	7 ⁷ / ₈ "	8
7306DN	DN150	244mm	240mm	280mm	22mm	8
7308D	8"	15 ³ / ₄ "	11 ³ / ₄ "	13 ¹ / ₂ "	7 ⁷ / ₈ "	8
7308DN	DN200	400mm	295mm	340mm	22mm	12
7310D	10"	15 ³ / ₄ "	14 ¹ / ₄ "	16"	1"	12
7310DN	DN250	400mm	355mm	405mm	26mm	12
7312D	12"	15 ³ / ₄ "	17"	19"	1"	12
7312DN	DN300	400mm	410mm	460mm	26mm	12

结构材料

系列	底座法兰/ 阀座	阀盘	阀盘隔膜	配重块材料
C7300D	碳钢	钢	FEP 薄膜	钢或铅
F7300D	316 S.S.	316 S.S.	FEP 薄膜	不锈钢或铅
M7300D	C276	C276	FEP 薄膜	C276 或铅

注：所有材料的装置都通过法兰与 150# ANSI 或者 DIN PN 16 螺栓规格配套连接。

最小/最大设定

系列	材料	最小设定			最大设定		
		压力			压力		
		oz./in. ²	in. W.C.	kPa	oz./in. ²	in. W.C.	kPa
7300D	所有材料	1.00	1.73	0.43	24.0	41.52	10.34

请咨询厂家以获取“标准”范围外的设定。

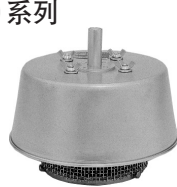
PROTECTOSEAL 提供的其他产品

18540 系列



通过管道排气的双接管呼吸阀用于需要将危险蒸汽处理到排气管道中而不发散到大气中

7800 系列



紧急排气阀可保护罐子不会因暴露于火源下而产生过量内压从而导致破裂或爆炸。

4950 系列



排气管线 / 管道平行片阻火器设计用于安装在储罐或处理罐中的排放至大气的管道或卸压管线中。
适于 NEC 标准的 D 组 (IEC 标准的 IIA 组) 蒸汽。

830 系列



带阻火器的呼吸阀组提供呼吸压力排放，并且可防止外部传入火焰的蔓延。
适于 NEC 标准的 D 组 (IEC 标准的 IIA 组) 蒸汽。