

- 直接向大气排放
- 16" (直径 400) 到 24" (直径 600) 的各种尺寸
- 通过配重加载完成压力设置
- 接合线用于防止阀盖丢失
- 阀盖的轻松拆卸设计提供了通往罐槽的通路
- 专利 FEP 薄膜"气垫阀座"
- 低漏阀盘设计 - 经鉴定的测试报告
- 便捷人行通道可方便检查与维修
- 可提供碳钢、铝、不锈钢和 FRP 材料的产品



目标

Protectoseal 的 53300 系列紧急排气检修孔盖阀为储罐提供紧急释压功能，而且可方便进入罐槽以进行清洁、检验和维修工作。这些盖阀设计安装在罐槽的检修孔开口上，一旦罐槽暴露于紧急火灾危险中，即可提供超出正常操作阀的大量蒸汽释放能力。53300 系列检修孔盖阀不提供真空排气功能。真空排气功能必须由操作阀实现，例如 Protectoseal 830、8540、6240、16240 和 18540 系列。（52500 系列人行通道盖阀包括呼吸压力排放功能。）

技术

如果安装在法兰连接的底座上，53300 系列紧急排气检修孔盖阀可实现有效的蒸汽密封。在出现火灾紧急情况时，阀盖可完全打开以释放蒸汽，防止因压力过高造成罐槽损坏。阀盖由链条系在罐槽法兰上，排放之后必须手动重新定位。盖底的阀组移动限定架确保在阀座上正确引导和定位阀盖。

特殊功能

快速检验，轻松维护。 这种设计可方便通过检修孔开口进行罐槽检查与维修。所有零件都可轻松进行检查、拆卸和更换。防脱链条用于防止阀盖丢失。

维持精确的压力设置。 在可用释压设置范围内，设置点都保持在 $\pm 3\%$ 的精确范围内，如反面的表格所示。设置点精度由严格的机加工、装配和测试程序保证。如有特殊要求，可提高设置，但交付时间相应延长。

气垫阀座。 FEP 薄膜的平坦光滑隔膜在构成采用阀座的浮动气密的环形通道两侧均可用。外部支撑环确保正确固定。

低漏盖。 在 90% 设定压力时，阀盖渗漏不超过 1 SCFH。

现有尺寸。 16" (直径 400) 到 24" (直径 600) 的各种尺寸。通过法兰与 150# ANSI、API (仅限 20" 或 24") 标准法兰或 DIN PN 16 螺栓规格配套连接。也可以应特殊申请提供其他钻孔模式。

PRO-FLOW III® 尺寸调节和软件选择。 用 PRO-FLOW III® 来选择压力与呼吸排放量，其计算是依据 API 2000、ISO 28300、NFPA 30 和 OSHA 1910.106 为标准的。

结构

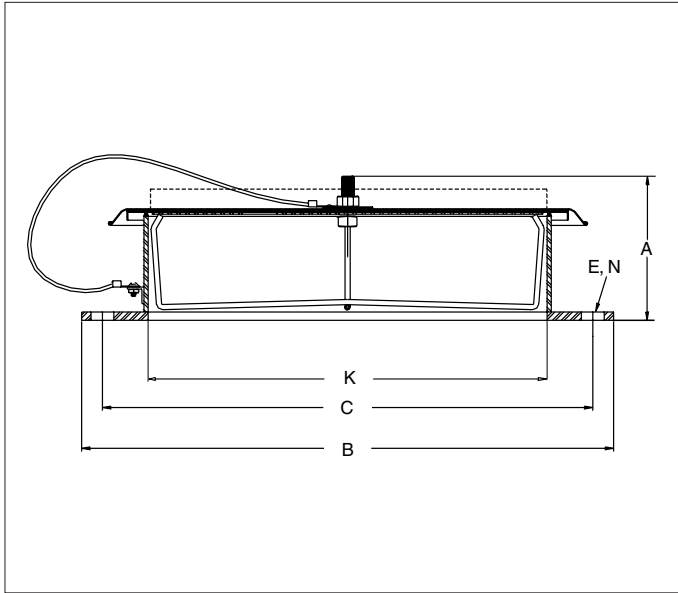
下表列出了可提供的各种材料。可提供非金属 (FRP) 结构。可以根据要求配备其他材料和部件。

可用选项。

- ▶ 替代隔膜材料
- ▶ 铸件的材料证明
- ▶ FEP 涂层
- ▶ Kynar® 涂层 (Kynar® 是 Arkema, Inc. 的注册商标。)

系列	底座法兰/阀座	护罩	阀盘	隔膜
AX53300	钢/316 S.S.	铝	铝	FEP 薄膜
AXC53300	钢/316 S.S.	钢	316 S.S.	FEP 薄膜
AXCS53300	钢/316 S.S.	钢	钢	FEP 薄膜
AXF53300	316 S.S.	316 S.S.	316 S.S.	FEP 薄膜

注：在 AX、AXC 或者 AXCS 系列上，配重块为钢或铅。在 AXF 系列上，配重块为不锈钢或铅。



显示的尺寸仅供参考，请联系厂家获取经鉴定的图纸。

尺寸和订购信息

目录编号	法兰尺寸	内径 K	高度 A	直径 B	B.C. C	直径 E	孔 N
53316ASA	16"	15 1/4"	8 7/8"	23 1/2"	21 1/4"	1 1/8"	16
53316DN	DN 400	410mm	225mm	580mm	525mm	30mm	16
53318ASA	18"	15 1/4"	8 7/8"	25"	22 3/4"	1 1/4"	16
53318DN	DN 450	462mm	225mm	635mm	578mm	30mm	20
53320ASA	20"	20 1/2"	8 7/8"	27 1/2"	25"	1 1/4"	20
53320API	20"	20 1/2"	8 7/8"	26"	23 1/2"	3/4"	16
53320DN	DN 500	513mm	225mm	715mm	650mm	33mm	20
53324ASA	24"	24"	8 7/8"	32"	29 1/2"	1 3/8"	20
53324API	24"	24"	8 7/8"	30"	27 1/2"	3/4"	20
53324DN	DN 600	616mm	225mm	840mm	770mm	36mm	20

添加前缀	底座法兰/阀座	护罩	阀盘	隔膜
AX	钢/316 S.S.	铝	铝	FEP 薄膜
AXC	钢/316 S.S.	钢	316 S.S.	FEP 薄膜
AXCS	钢/316 S.S.	钢	钢	FEP 薄膜
AXF	316 S.S.	316 S.S.	316 S.S.	FEP 薄膜

在 AX、AXC 和 AXCS 系列上，配重块为钢或铅。在 AXF 系列上，配重块为不锈钢或铅。

压力和/或真空设定 (请咨询厂家以获取“标准”范围外的设定。)

系列	法兰尺寸	标准最小设置						标准最大设置*					
		压力			真空			压力			真空		
		oz./in. ²	in. W.C.	kPa	oz./in. ²	in. W.C.	kPa	oz./in. ²	in. W.C.	kPa	oz./in. ²	in. W.C.	kPa
AX53316	16"/DN 400	1.25	2.17	0.54	N/A	N/A	N/A	6.00	10.39	2.60	N/A	N/A	N/A
AXC、AXCS 和 AXF53316	16"/DN 400	1.73	3.00	0.75	N/A	N/A	N/A	6.00	10.39	2.60	N/A	N/A	N/A
AX53318	18"/DN 450	1.25	2.17	0.54	N/A	N/A	N/A	6.00	10.39	2.60	N/A	N/A	N/A
AXC、AXCS 和 AXF53318	18"/DN 450	1.73	3.00	0.75	N/A	N/A	N/A	6.00	10.39	2.60	N/A	N/A	N/A
AX53320	20"/DN 500	1.13	1.96	0.49	N/A	N/A	N/A	6.00	10.39	2.60	N/A	N/A	N/A
AXC、AXCS 和 AXF53320	20"/DN 500	1.73	3.00	0.75	N/A	N/A	N/A	6.00	10.39	2.60	N/A	N/A	N/A
AX53324	24"/DN 600	1.10	1.90	0.47	N/A	N/A	N/A	6.00	10.39	2.60	N/A	N/A	N/A
AXC、AXCS 和 AXF53324	24"/DN 600	1.73	3.00	0.75	N/A	N/A	N/A	6.00	10.39	2.60	N/A	N/A	N/A

*重要提示: 6 oz. 最大设置要求在 16" 和 18" 装置上使用 70 lbs. 左右的阀盖配重块, 在 20" 装置上使用 125 lbs. 的配重块, 在 24" 装置上使用 175 lbs. 的配重块。

PROTECTOSEAL 提供的其他产品

18540 系列

通过管道排气的双接管呼吸阀用于需要将危险蒸汽处理到排气管道中而不发散到大气中

7800 系列

紧急排气阀可保护罐子不会因暴露于火源下而产生过量内压从而导致破裂或爆炸。

4950 系列

排气管线 / 管道平行片阻火器设计用于安装在储罐或处理罐中的排放至大气的管道或卸压管线中。
适于 NEC 标准的 D 组 (IEC 标准的 IIA 组) 蒸汽。

830 系列

带阻火器的呼吸阀组提供呼吸压力排放, 并且可防止外部传入火焰的蔓延。
适于 NEC 标准的 D 组 (IEC 标准的 IIA 组) 蒸汽。