

- 直接向大气排放
- 16" (直径 400) 到 24" (直径 600) 的各种尺寸
- 通过配重加载完成压力设置
- 通过弹簧承载完成真空设置
- 自动复位
- 专利 FEP 薄膜"气垫阀座"
- 低漏阀盘设计 - 经鉴定的测试报告
- 便捷人行通道可方便检查与维修
- 可提供碳钢、铝和不锈钢材料的产品

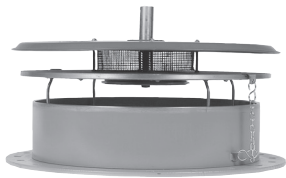


目标

Protectoseal 的 52500 系列检修孔盖包括呼吸压力排放功能，安装在储罐的检修孔上后即可执行紧急释压也可执行真空排气。在紧急状况下（罐槽外部暴露于火焰），普通排气装置可能过小而无法防止罐槽过压。52500 系列具有必要的压力排放能力，可使罐槽保持在安全工作范围内。一体式真空阀提供附加保护，可防止罐槽因蒸汽或真空过大而塌陷。

技术

52500 系列呼吸检修孔盖阀组提供有效的蒸汽密封，直至要求进行罐槽保护性释压或真空排气为止。真空阀由弹簧加载，可在负压达到 $\frac{1}{2}$ oz./in² 时释放。使用钢丝滤网可防止异物通过真空阀进入。



释压盖在罐内压力较高时仅抬起足够高度以达到额定流量，此后罐内压力降低时自动复位。盖底的阀组移动限定架确保在阀座表面上正确引导和定位阀盖。松开防脱链条即可完全拆下阀盖，由此可通过阀座

完全打开的开口进入罐内，方便执行罐槽检查和维修操作。

特殊功能

快速检验，轻松维护。 这种专有设计使安装、检验与维护更加轻松方便。压力阀顶盖通常受到限制，使其可以自动复位并令真空阀机械部分不受损害。只需松开防脱链条并拆下压力阀顶盖即可通过阀座开口轻松进入罐内。

维持精确的压力设置。 在整个可用呼吸压力排放设置范围内，设置点都保持在 $\pm 3\%$ 的精确范围内，如反面的表格所示。设置点精度由严格的机加工、装配和测试程序保证。如有特殊要求，可提高设置，但交付时间相应延长。

气垫阀座。 FEP 薄膜的平坦光滑隔膜在构成采用阀座的浮动气密的环形通道两侧均可用。外部支撑环确保正确固定。

低漏盖和阀盘。 在 90% 设定压力时，阀盖与阀盘渗漏不超过 1 SCFH。

现有尺寸。 16" (直径 400) 到 24" (直径 600) 的各种尺寸。通过法兰与 150# ANSI, API (仅限 20" 或 24") 标准法兰或 DIN PN 16 螺栓规格配套连接。也可以应特殊申请提供其他钻孔模式。

PRO-FLOW III® 尺寸调节和软件选择。 用 PRO-FLOW III® 来选择压力与呼吸排放量，其计算是依据 API 2000、ISO 28300、NFPA 30 和 OSHA 1910.106 为标准的。

结构

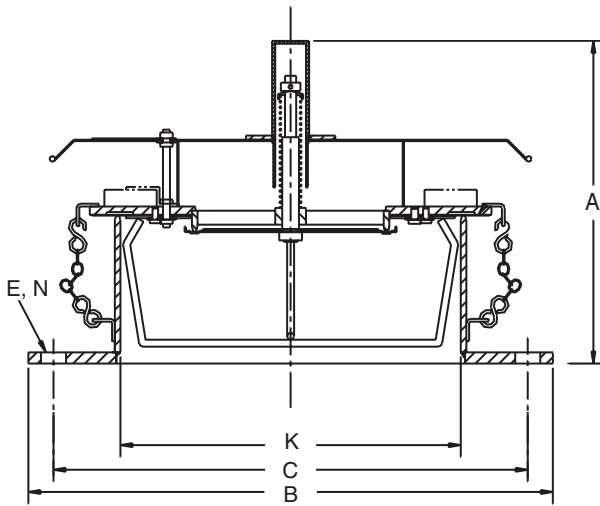
下表列出了可提供的各种材料。

可用选项。

- ▶ 替代隔膜材料
- ▶ 法兰和阀座的材料证明
- ▶ FEP 涂层
- ▶ Kynar® 涂层 (Kynar® 是 Arkema, Inc. 的注册商标。)

系列	底座法兰/			
	阀座	护罩	阀盘	隔膜
AX52500	钢/316 S.S.	铝	铝	FEP 薄膜
AXCS52500	钢/316 S.S.	钢	316 S.S.	FEP 薄膜
AXF52500	316 S.S.	316 S.S.	316 S.S.	FEP 薄膜

注：在 AX 或者 AXCS 系列上，配重块为钢或铅。在 AXF 系列上，配重块为不锈钢或铅。



显示的尺寸仅供参考，请联系厂家获取经鉴定的图纸。

尺寸和订购信息

目录编号	法兰尺寸	内径 K	高度 A	直径 B	B.C. C	直径 E	孔 N
52516ASA	16"	15 ¹ / ₄ "	14 ¹ / ₂ "	23 ¹ / ₂ "	21 ¹ / ₄ "	1 ¹ / ₈ "	16
52516DN	DN 400	410mm	368mm	580mm	525mm	30mm	16
52518ASA	18"	15 ¹ / ₄ "	14 ¹ / ₂ "	25"	22 ³ / ₄ "	1 ¹ / ₄ "	16
52518DN	DN 450	462mm	368mm	635mm	578mm	30mm	16
52520ASA	20"	20 ¹ / ₂ "	14 ¹ / ₂ "	27 ¹ / ₂ "	25"	1 ¹ / ₄ "	20
52520API	20"	20 ¹ / ₂ "	14 ¹ / ₂ "	26"	23 ¹ / ₂ "	³ / ₄ "	16
52520DN	DN 500	513mm	368mm	715mm	650mm	33mm	20
52524ASA	24"	24"	14 ¹ / ₂ "	32"	29 ¹ / ₂ "	1 ³ / ₈ "	20
52524API	24"	24"	14 ¹ / ₂ "	30"	27 ¹ / ₂ "	³ / ₄ "	20
52524DN	DN 600	616mm	368mm	840mm	770mm	33mm	20

添加前缀	底座法兰/阀座	护罩	阀盘	隔膜
AX	钢/316 S.S.	铝	铝	FEP 薄膜
AXCS	钢/316 S.S.	钢	316 S.S.	FEP 薄膜
AXF	316 S.S.	316 S.S.	316 S.S.	FEP 薄膜

在 AX 和 AXCS 系列上，配重块为钢或铅。在 AXF 系列上，配重块为不锈钢或铅。

压力和真空设定 (请咨询厂家以获取“标准”范围外的设定。)

系列	法兰尺寸	标准最小设置						标准最大设置*					
		压力			真空			压力			真空		
		oz./in. ²	in. W.C.	kPa	oz./in. ²	in. W.C.	kPa	oz./in. ²	in. W.C.	kPa	oz./in. ²	in. W.C.	kPa
AX52516	16"/DN 400	1.73	3.00	0.75	0.50	0.87	0.21	6.00	10.39	2.59	0.75	1.30	0.30
AXCS 和 AXF52516	16"/DN 400	3.17	5.50	1.37	0.50	0.87	0.21	6.00	10.39	2.59	0.75	1.30	0.30
AX52518	18"/DN 450	1.73	3.00	0.75	0.50	0.87	0.21	6.00	10.39	2.59	0.75	1.30	0.30
AXCS 和 AXF52518	18"/DN 450	3.17	5.50	1.37	0.50	0.87	0.21	6.00	10.39	2.59	0.75	1.30	0.30
AX52520	20"/DN 500	1.44	2.50	0.62	0.50	0.87	0.21	6.00	10.39	2.59	0.75	1.30	0.30
AXCS 和 AXF52520	20"/DN 500	3.03	5.25	1.30	0.50	0.87	0.21	6.00	10.39	2.59	0.75	1.30	0.30
AX52524	24"/DN 600	1.44	2.50	0.62	0.50	0.87	0.21	6.00	10.39	2.59	0.75	1.30	0.30
AXCS 和 AXF52524	24"/DN 600	2.89	5.00	1.25	0.50	0.87	0.21	6.00	10.39	2.59	0.75	1.30	0.30

*重要提示: 6 oz. 最大设置要求在 16" 和 18" 装置上使用 70 lbs. 左右的阀盖配重块, 在 20" 装置上使用 125 lbs. 的配重块, 在 24" 装置上使用 175 lbs. 的配重块。

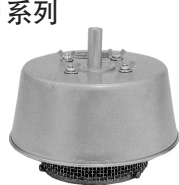
PROTECTOSEAL 提供的其他产品

18540 系列



通过管道排气的双接管呼吸阀用于需要将危险蒸汽处理到排气管道中而不发散到大气中

7800 系列



紧急排气阀可保护罐子不会因暴露于火源下而产生过量内压从而导致破裂或爆炸。

4950 系列



排气管线 / 管道平行片阻火器设计用于安装在储罐或处理罐中的排放至大气的管道或卸压管线中。
适于 NEC 标准的 D 组 (IEC 标准的 IIA 组) 蒸汽。

830 系列



带阻火器的呼吸阀组提供呼吸压力排放, 并且可防止外部传入火焰的蔓延。
适于 NEC 标准的 D 组 (IEC 标准的 IIA 组) 蒸汽。