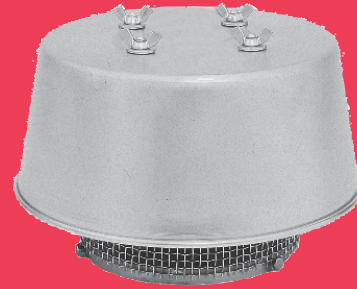


- 2" (直径 50) 到 24" (直径 600) 的各种尺寸
- 蒸汽向大气排放
- 可拆卸全天候护罩用于保护罐槽开口
- 滤网用于防止碎屑进入罐槽内部
- 轻型设计可方便搬运
- 易于安装和维护
- 装运前已进行出厂检验
- 可提供铝、不锈钢和碳钢材料的产品

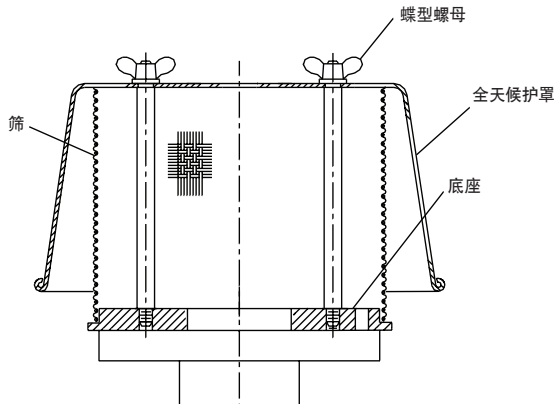


目标

Protectoseal 5200 系列排气阀可通向罐槽的蒸汽域并提供释压和真空排气功能。法兰连接件固定在罐顶喷嘴上。开口由可拆卸全天候护罩保护。此外还提供保护滤网以尽可能减少进入罐槽开口的碎屑，同时允许通过罐顶喷嘴对罐槽内部进行检查、测量等操作。5200 系列排气阀持续开启并连通大气。

特殊功能

快速检验，轻松维护。装置整体结构合理，重量轻，因此检验和维护更加轻松方便。粗滤网可防止异物进入罐槽开口。



现有尺寸。2" (直径 50) 至 12" (直径 300) 铝制装置通过法兰与 125# ANSI 和 DIN PN 16 平面法兰配套连接。其它材料与 150# ANSI 和 DIN PN 16 凸面密封法兰配套连接。16" (直径 400) 至 24" (直径 600) 装置通过法兰与适当的 ANSI 或 API 平面法兰连接件配套连接。

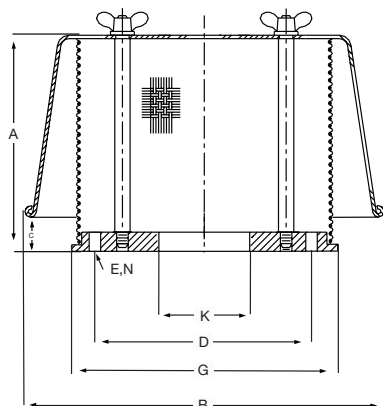
结构

下表列出了可提供的各种材料。可以根据要求配备其他材料和部件。

系列	尺寸	底座法兰	全天候护罩	滤网	导套
5200D	2"-12"	铝	铝	铝	316 S.S.
C5200D	2"-24"	钢	钢	钢	316 S.S.
F5200D	2"-24"	316 S.S.	316 S.S.	316 S.S.	316 S.S.

2"-12" 铝制排气阀通过法兰与 125# ANSI 和 DIN PN 16 平面法兰配套连接。钢与不锈钢装置通过法兰与 150# ANSI 和 DIN PN 16 凸面法兰配套连接。16"-24" 排气阀通过法兰与适当的 ANSI 或 API 平面法兰连接件配套连接。

尺寸和订购信息



目录编号 * K	管尺寸	高度 A	宽度 B	C	B.C. D	直径 E	直径 G	孔 N
5202D	2"	6 ³ / ₄ "	8 ¹ / ₂ "	1 ¹ / ₄ "	4 ³ / ₄ "	3/4"	6 ³ / ₄ "	4
5202DND	DN50	171mm	216mm	32mm	125mm	18mm	171mm	4
5203D	3"	7 ⁵ / ₈ "	12 ³ / ₄ "	2 ¹ / ₈ "	6"	3/4"	8 ¹ / ₄ "	4
5203DND	DN75	195mm	324mm	54mm	160mm	18mm	210mm	8
5204D	4"	7 ⁷ / ₈ "	12 ³ / ₄ "	2 ³ / ₈ "	7 ¹ / ₂ "	3/4"	9 ³ / ₄ "	8
5204DND	DN100	200mm	324mm	60mm	180mm	18mm	248mm	8
5206D	6"	10 ⁵ / ₈ "	15"	2 ⁷ / ₈ "	9 ¹ / ₂ "	7/8"	11 ³ / ₄ "	8
5206DND	DN150	257mm	381mm	73mm	240mm	22mm	298mm	8
5208D	8"	11 ⁵ / ₈ "	17 ¹ / ₂ "	3 ³ / ₈ "	11 ¹ / ₄ "	7/8"	14 ¹ / ₄ "	12
5208DND	DN200	295mm	445mm	86mm	295mm	22mm	362mm	12
5210D	10"	13"	23 ³ / ₄ "	2 ¹ / ₄ "	14 ¹ / ₄ "	1"	16 ³ / ₄ "	12
5210DND	DN250	330mm	591mm	57mm	355mm	26mm	425mm	12
5212D	12"	13 ³ / ₄ "	25 ⁵ / ₈ "	2 ³ / ₄ "	17"	1"	19 ³ / ₄ "	12
5212DND	DN300	349mm	651mm	70mm	410mm	26mm	502mm	12
5216D	咨询厂家							
5216DND	咨询厂家							
5218D	咨询厂家							
5218DND	咨询厂家							
5220D	咨询厂家							
5220DND	咨询厂家							
5224D	咨询厂家							
5224DND	咨询厂家							

* 关于结构材料, 请参考反面的表格。

PROTECTOSEAL 提供的其他产品

18540 系列



通过管道排气的双接管呼吸阀用于需要将危险蒸汽处理到排气管道中而不散发到大气中

7800 系列



紧急排气阀可保护罐子不会因暴露于火源下而产生过量内压从而导致破裂或爆炸。

4950 系列



排气管线 / 管道平行片阻火器设计用于安装在储罐或处理罐中的排放至大气的管道或卸压管线中。
适于 NEC 标准的 D 组 (IEC 标准的 IIA 组) 蒸汽。

830 系列



带阻火器的呼吸阀组提供呼吸压力排放, 并且可防止外部传入火焰的蔓延。
适于 NEC 标准的 D 组 (IEC 标准的 IIA 组) 蒸汽。