

- 直接向大气排放
- 16" (直径 400) 到 24" (直径 600) 的各种尺寸
- 通过配重加载完成压力设置
- 铰接/衡重物设计可提高设定值
- 阀盖的轻松拆卸设计提供了通往罐槽的通路
- 专利 FEP 薄膜"气垫阀座"
- 低漏阀盘设计 - 经过鉴定的测试报告
- 便捷人行通道可方便检查与维修
- 可提供碳钢、铝和不锈钢材料的产品



51600

## 目标

Protectoseal 51600 系列铰接紧急排气检修孔盖阀可为暴露于外部火焰的储罐紧急释放压力。这些盖阀设计安装在罐槽的检修孔开口上，具有超出正常操作阀的大量蒸汽释放能力。与 53300 系列紧急排气检修孔盖阀相比，51600 系列可实现更高的释压设定。51600 系列检修孔盖阀不提供真空排气功能。真空排气功能必须由罐槽配置的操作阀实现。参见 Protectoseal 830、8540、6240、16240 和 18540 系列。(52500 系列人行通道盖阀包括呼吸压力排放功能。)

## 技术

如果安装在法兰连接的底座上，51600 系列铰接紧急排气检修孔盖阀可实现有效的蒸汽密封。在出现火灾紧急情况时，阀盖可围绕其铰链转开进行需要的释放操作，进而防止因内部压力过高造成罐槽损坏。罐槽压力降低后，阀盖自动重新关闭。铰接设计能够利用一种杠杆原理的衡重物，因此与 53300 系列紧急排气检修孔盖阀相比，可实现更高的压力设置。这种设计可方便通过检修孔开口进行罐槽检查与维护。

## 特殊功能

**快速检验，轻松维护。**装置结构合理，重量轻，因此检验和维护更加轻松方便。铰接盖打开后即可通过阀座区域通入罐中。

**更高的压力设置。**51600 系列具有铰接设计与杠杆臂加载功能，因此压力设置高于其他类似尺寸的固定配重加载排气阀。排气阀的全开流量，以及罐槽压力降低时自动重新关闭的功能，使其不仅能够高效、可靠地执行紧急排气，而且能将因排至大气而浪费的蒸汽减少到最低限度。

**维持精确的压力设置。**在可用释压设置范围内，设置点都保持在  $\pm 3\%$  的精确范围内，如反面的表格所示。设置点精度由严格的机加工、装配和测试程序保证。

**气垫阀座。**FEP 薄膜的平坦光滑隔膜在构成采用阀座的浮动气密的环形通道两侧均可用。外部支撑环确保正确固定。

**低漏盖。**在 90% 设定压力时，阀盖渗漏不超过 1 SCFH。

**现有尺寸。**16" (直径 400) 到 24" (直径 600) 的各种尺寸。通过法兰与 150# ANSI、API (仅限 20" 或 24") 标准法兰或 DIN PN 16 螺栓规格配套连接。也可以应特殊申请提供其他钻孔模式。

**PRO-FLOW III® 尺寸调节和软件选择。**用 PRO-FLOW III® 来选择压力与呼吸排放量，其计算是依据 API 2000、ISO 28300、NFPA 30 和 OSHA 1910.106 为标准的。

## 结构

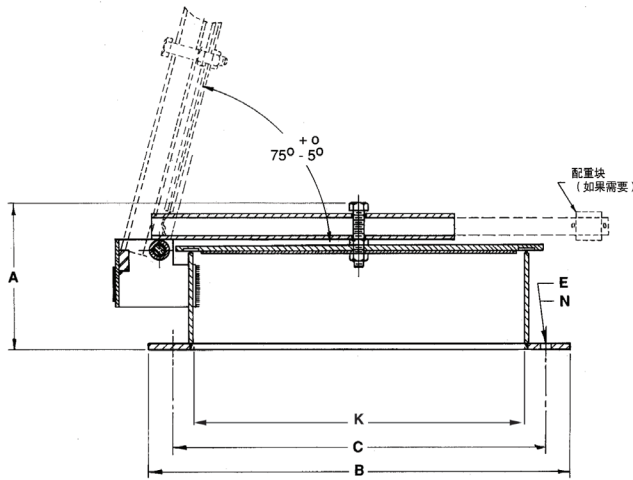
下表列出了可提供的各种材料。

### 可用选项。

- 替代隔膜材料
- 法兰和阀座的材料证明
- FEP 涂层
- Kynar® 涂层 (Kynar® 是 Arkema, Inc. 的注册商标。)

系列	底座法兰/阀座	阀盘	隔膜
AX51600	钢/316 S.S.	铝	FEP 薄膜
AXCS51600	钢/316 S.S.	钢	FEP 薄膜
AXF51600	316 S.S.	316 S.S.	FEP 薄膜

注：在 AX 或者 AXCS 系列上，配重块为钢或铝。在 AXF 系列上，配重块为不锈钢或铝。



显示的尺寸仅供参考，请联系厂家获取经鉴定的图纸。

## 尺寸和订购信息

目录编号	法兰尺寸	内径 K	高度 A	直径 B	B.C. C	直径 E	孔 N
51616ASA	16"	15 <sup>1</sup> / <sub>4</sub> "	9"	23 <sup>1</sup> / <sub>2</sub> "	21 <sup>1</sup> / <sub>4</sub> "	1 <sup>1</sup> / <sub>8</sub> "	16
51616DN	DN400	410mm	229mm	580mm	525mm	30mm	16
51618ASA	18"	15 <sup>1</sup> / <sub>4</sub> "	9"	25"	22 <sup>3</sup> / <sub>4</sub> "	1 <sup>1</sup> / <sub>4</sub> "	16
51618DN	DN450	462mm	229mm	635mm	578mm	30mm	16
51620ASA	20"	20 <sup>1</sup> / <sub>2</sub> "	9"	27 <sup>1</sup> / <sub>2</sub> "	25"	1 <sup>1</sup> / <sub>4</sub> "	20
51620API	20"	20 <sup>1</sup> / <sub>2</sub> "	9"	26"	23 <sup>1</sup> / <sub>2</sub> "	3/4"	16
51620DN	DN500	513mm	229mm	715mm	650mm	33mm	20
51624ASA	24"	24"	9"	32"	29 <sup>1</sup> / <sub>2</sub> "	1 <sup>3</sup> / <sub>8</sub> "	20
51624API	24"	24"	9"	30"	27 <sup>1</sup> / <sub>2</sub> "	3/4"	20
51624DN	DN600	616mm	229mm	840mm	770mm	33mm	20

添加前缀	底座法兰/阀座	阀盘	隔膜
AX	钢/316 S.S.	铝	FEP 薄膜
AXCS	钢/316 S.S.	钢	FEP 薄膜
AXF	316 S.S.	316 S.S.	FEP 薄膜

在 AX 和 AXCS 系列上，配重块为钢或铅。在 AXF 系列上，配重块为不锈钢或铅。

## 压力和/或真空设定 (请咨询厂家以获取“标准”范围外的设定。)

系列	法兰尺寸	标准最小设置						标准最大设置					
		压力			真空			压力			真空		
		oz./in. <sup>2</sup>	in. W.C.	kPa	oz./in. <sup>2</sup>	in. W.C.	kPa	oz./in. <sup>2</sup>	in. W.C.	kPa	oz./in. <sup>2</sup>	in. W.C.	kPa
AX51616	16"/DN400	1.25	2.16	0.54	N/A	N/A	N/A	20.00	34.60	8.60	N/A	N/A	N/A
AXCS 和 AXF51616	16"/DN400	3.00	5.19	1.30	N/A	N/A	N/A	20.00	34.60	8.60	N/A	N/A	N/A
AX51618	18"/DN450	1.25	2.16	0.54	N/A	N/A	N/A	20.00	34.60	8.60	N/A	N/A	N/A
AXCS 和 AXF51618	18"/DN450	3.00	5.19	1.30	N/A	N/A	N/A	20.00	34.60	8.60	N/A	N/A	N/A
AX51620	20"/DN500	1.17	2.02	0.50	N/A	N/A	N/A	16.00	27.70	6.90	N/A	N/A	N/A
AXCS 和 AXF51620	20"/DN500	3.00	5.19	1.30	N/A	N/A	N/A	16.00	27.70	6.90	N/A	N/A	N/A
AX51624	24"/DN600	1.19	2.06	0.51	N/A	N/A	N/A	12.00	20.77	5.20	N/A	N/A	N/A
AXCS 和 AXF51624	24"/DN600	3.00	5.19	1.30	N/A	N/A	N/A	12.00	20.77	5.20	N/A	N/A	N/A

## PROTECTOSEAL 提供的其他产品

### 18540 系列



通过管道排气的双接管呼吸阀用于需要将危险蒸汽处理到排气管道中而不发散到大气中

### 7800 系列



紧急排气阀可保护罐子不会因暴露于火源下而产生过量内压从而导致破裂或爆炸。

### 4950 系列



排气管线 / 管道平行片阻火器设计用于安装在储罐或处理罐中的排放至大气的管道或卸压管线中。  
适于 NEC 标准的 D 组 (IEC 标准的 IIA 组) 蒸汽。

### 830 系列



带阻火器的呼吸阀组提供呼吸压力排放，并且可防止外部传入火焰的蔓延。  
适于 NEC 标准的 D 组 (IEC 标准的 IIA 组) 蒸汽。