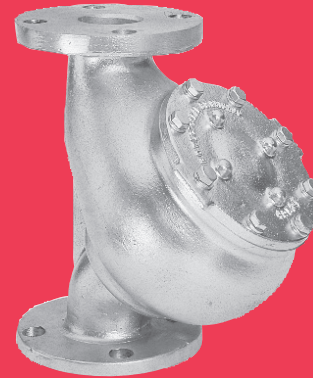


- 1" (直径 25) 到 12" (直径 300) 的各种尺寸
- 1" 至 12" 产品已通过 FM 认证
- 1" 至 10" 产品由美国保险商实验室 (UL) 列出。
- 适合与 NEC 500 D 组 (IEC 标准的 IIA 组) 的蒸汽一同使用
- 垂直安装、圆板型阻火器
- 防火、防爆
- 在正常工况下将压降减小到最低限度
- 检查和维护方便
- 装运前已进行出厂检验
- 可提供铝、韧性铁和不锈钢产品



# 系列 4950

## 目标

Protectoseal 4950 系列排气管线 / 管道阻火器设计用于安装在储罐或处理罐的大气排放管道、卸压管线或其他蒸汽输送管线中。它们用于防止外部火焰源通过排气口蔓延到罐内。这些阻火器在保证工作效率和安全的前提下可达到最大空气流量。

## 技术

4950 系列阻火器正确安装于排放至大气的管道中，不仅可将蒸汽排放到大气中，而且可通过特殊设计的阻火器网格组件将空气吸入管道。一旦罐槽外部出现火源，阻火器即可为罐内物品提供保护。根据实际尺寸，这些阻火器适合安装在距离排气管大气排放端 20' 至 50' 的范围内。1" 阻火器允许安装在距离管道大气排放端最远 50' 的位置。2" 或更大的阻火器允许安装在距离管道大气排放端最远 20' 的位置。所有阻火器都可在管线中垂直安装。1"、2"、3" 和 6" 阻火器也可安装在水平管线中，但网格开口应朝上以免冷凝水滞留。

## 特殊功能

**快速检验，轻松维护。** 拆下螺丝即可轻松检查和维修阻火器组件。原件检修期间，可在外壳中快速插入备用组件，以保护罐槽内部。无需拆分法兰管线的安装连接件即可拆卸组件。

**自动冷凝水排放。** 采用垂直安装、圆板型阻火器自动排放冷凝水，可防止冷凝水积聚而导致低温条件下冻结并随之堵塞阻火器。

**正向阻火。** 4950 系列排气管线 / 管道阻火器采用间距精确的圆板型阻火器，通过防止火焰向罐内蔓延达到保护罐内物品的作用。在外壳内部的对正螺栓上安装了一系列坚固的圆板。板与板之间保持正确、统一的间距。这些板由  $\frac{1}{16}$ " 至  $\frac{3}{32}$ " 重型金属制成；根据采用的结构材料，可承受清洁作业期间产生的不同变形和弯曲，确保达到工厂的检查标准。

**现有尺寸。** 1" 尺寸产品采用一种标准 NPT 螺纹连接。可提供适配器法兰。2" (直径 50) 至 12" (直径 300) 产品与 ANSI 标准法兰连接件配套连接。铝制法兰连接本体与 125# ANSI 平面法兰和 DIN PN 16 平面法兰配套连接。其他所有材料的法兰连接阀体与 150# 凸面法兰及 DIN PN 16 凸面法兰配套连接。

**测试实验室列表。** 1" 至 12" 产品已通过美国工厂互保研究中心 (FM) 认证。1" 至 10" 产品由美国保险商实验室 (UL) 列出。

**PRO-FLOW III® 尺寸调节和软件选择。** 用 PRO-FLOW III® 来选择压力与呼吸排放量，其计算是依据 API 2000、ISO 28300、NFPA 30 和 OSHA 1910.106 为标准的。

**质量保证。** 每个装置在装运前均已经过出厂检验以满足 Protectoseal 的高标准。

## 结构

下表列出了可提供的各种材料。可以根据要求配备其他材料和部件。

### 可用选项。

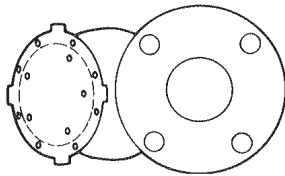
- ▶ 铸件的材料证明
- ▶ 1" 装置的法兰连接
- ▶ 蒸汽加热器

系列	外壳	阻火器网格组件
4950	铝 356	铝
C4950	韧性铁	316 S.S.
E4950	铝 356.	316 S.S.
F4950	316 S.S	316 S.S.

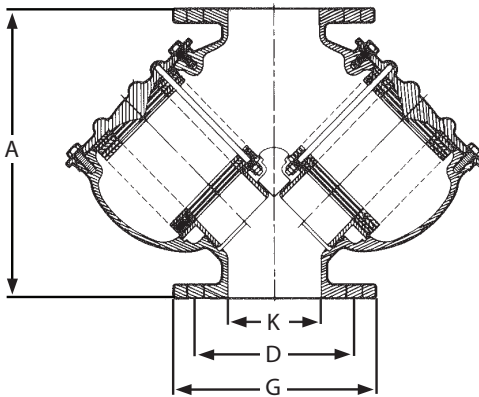
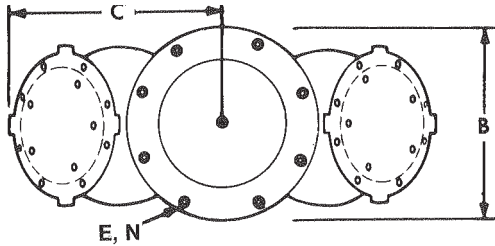
注：铝制法兰与 125# ANSI 和 DIN PN 16 平面法兰配套。其它所有材料与 150# ANSI 和 DIN PN 16 凸面密封法兰配套。

单端阻火器

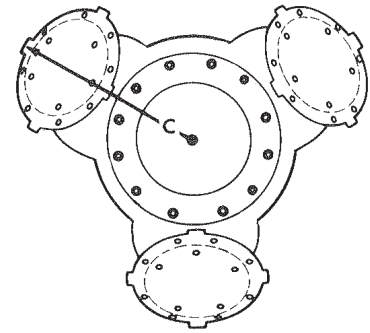
4951  
4952F  
4953F  
4956F



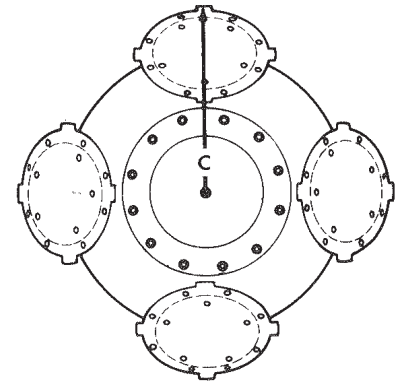
双端阻火器  
4954F  
4958F



三端阻火器  
4960F



四端阻火器  
4962BF



## 尺寸和订购信息 (显示的尺寸仅供参考, 联系厂家以获取经鉴定的图纸。)

目录编号 *	法兰 K	连接方式	高度 A	宽度 B	半径 C	B.C. D	直径 G	直径 E	孔 N	测试实验 室列表
4951	1"	螺纹	6 <sup>3</sup> / <sub>4</sub> "	6"	4 <sup>7</sup> / <sub>8</sub> "	-	-	-	-	FM/UL
4952F	2"	法兰	10 <sup>5</sup> / <sub>8</sub> "	8 <sup>1</sup> / <sub>2</sub> "	7 <sup>1</sup> / <sub>8</sub> "	4 <sup>3</sup> / <sub>4</sub> "	6"	3 <sup>3</sup> / <sub>4</sub> "	4	FM/UL
4952DNF	DN50	法兰	270mm	216mm	181mm	125mm	165mm	18mm	4	-
4953F	3"	法兰	12 <sup>3</sup> / <sub>4</sub> "	9 <sup>1</sup> / <sub>2</sub> "	9 <sup>1</sup> / <sub>8</sub> "	6"	7 <sup>1</sup> / <sub>2</sub> "	3 <sup>3</sup> / <sub>4</sub> "	4	FM/UL
4953DNF	DN75	法兰	324mm	241mm	232mm	160mm	200mm	18mm	8	-
4954F	4"	法兰	13 <sup>3</sup> / <sub>8</sub> "	10"	9 <sup>1</sup> / <sub>4</sub> "	7 <sup>1</sup> / <sub>2</sub> "	9"	3 <sup>3</sup> / <sub>4</sub> "	8	FM/UL
4954DNF	DN100	法兰	340mm	254mm	235mm	180mm	220mm	18mm	8	-
4956F	6"	法兰	21 <sup>3</sup> / <sub>8</sub> "	14 <sup>1</sup> / <sub>2</sub> "	16 <sup>1</sup> / <sub>4</sub> "	9 <sup>1</sup> / <sub>2</sub> "	11"	7 <sup>7</sup> / <sub>8</sub> "	8	FM/UL
4956DNF	DN150	法兰	543mm	368mm	413mm	240mm	285mm	22mm	8	-
4958F	8"	法兰	23 <sup>3</sup> / <sub>8</sub> "	14 <sup>1</sup> / <sub>2</sub> "	16 <sup>7</sup> / <sub>8</sub> "	11 <sup>3</sup> / <sub>4</sub> "	13 <sup>1</sup> / <sub>2</sub> "	7 <sup>7</sup> / <sub>8</sub> "	8	FM/UL
4958DNF	DN200	法兰	600mm	368mm	429mm	295mm	340mm	22mm	12	-
4960F	10"	法兰	24 <sup>1</sup> / <sub>8</sub> "	18"	18"	14 <sup>1</sup> / <sub>4</sub> "	16"	1"	12	FM/UL
4960DNF	DN250	法兰	613mm	457mm	457mm	355mm	405mm	26mm	12	-
4962BF	12"	法兰	28"	18 <sup>3</sup> / <sub>8</sub> "	18 <sup>3</sup> / <sub>8</sub> "	17"	19"	1"	12	FM
4962DNF	DN300	法兰	711mm	467mm	467mm	410mm	460mm	26mm	12	-

\* 目录号表示铝结构, 关于其他结构材料, 请参考反面的表格。