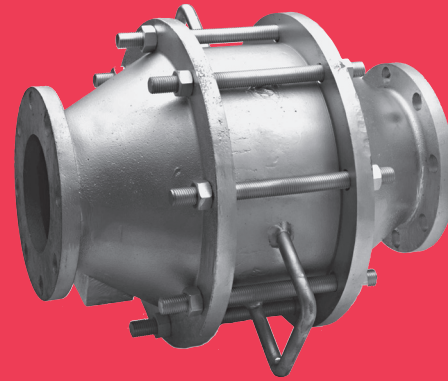


- 6" (直径 150) 到 12" (直径 300) 的各种尺寸
- 适于与 NEC 500 D 组 (IEC 标准的 IIA 组的蒸汽一起使用)
- 防止排气管线中的火焰蔓延
- 直流模式可将元件积垢降到最低程度
- 精确且一致的元件绕组
- 压力下降较低, 不易受堵塞影响
- 检查和维护方便
- 装运前已进行出厂检验



系列 30000

目标

Protectoseal 30000 系列排气管线/管道波纹型金属阻火器设计安装在储罐或处理罐的阀口排放管线内。这些阻火器用于防止外部火焰通过阀口蔓延到储罐中。它们提供与蒸汽混合物 (如汽油和甲烷) 一致的最大气流 (请参考美国国家电气规范 NEC 第 500 条中的 D 组, 通常等同于国际电工委员会 IEC IIA 组)。

技术

30000 系列利用缠绕的波纹型 316 不锈钢板带箔形成圆形组件内统一的三角形单元格传热矩阵。成组的波纹型金属元件可以提供直流路径, 使压力下降较低, 因此不易堵塞。这些元件安装在连接到管道法兰的阻火器外壳之间。阻火器元件可拆卸且可互换, 以便于检查和维护。检查期间可以插入干净的元件使随时防止着火。

正确安装到排放管道线之后, 30000 系列阻火器将允许蒸汽释放到大气中, 并且允许空气通过阻火器元件组件吸入管道。这些阻火器可以沿垂直或水平方向安装在离排气管道末端 20' 以内的位置。

特殊功能

易于检查和维护。 波纹型金属阻火器元件可拆卸且可互换, 以便进行检查、清洁或更换。

现有尺寸。 6" (直径 150) 到 12" (直径 300)。与 125# ANSI 平面法兰 DIN PN 16 平面法兰配套的铝制法兰。与 150# 凸面密封法兰和 DIN PN 16 凸面密封法兰连接的所有其他原料。

精密制造。 波纹型金属阻火器元件设计便于灵活应用。防止外部火焰通过排气阀开口蔓延到储罐的关键是控制元件开口的尺寸。

质量保证。 每个装置在装运前均已经过出厂检验以满足 Protectoseal 的高标准。

PRO-FLOW III® 尺寸调节和软件选择。 用 PRO-FLOW III® 来选择压力与呼吸排放量, 其计算是依据 API 2000、ISO 28300、NFPA 30 和 OSHA 1910.106 为标准的。

结构

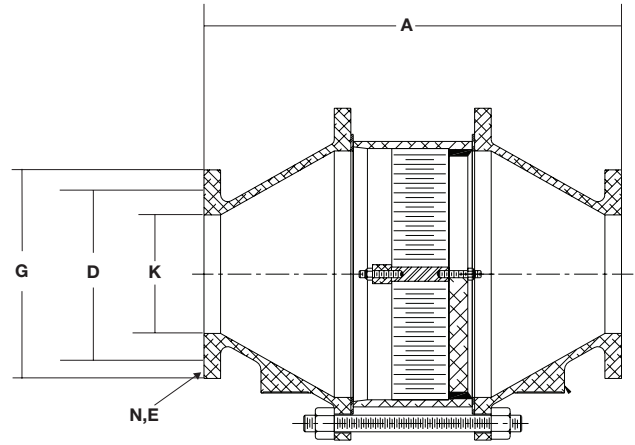
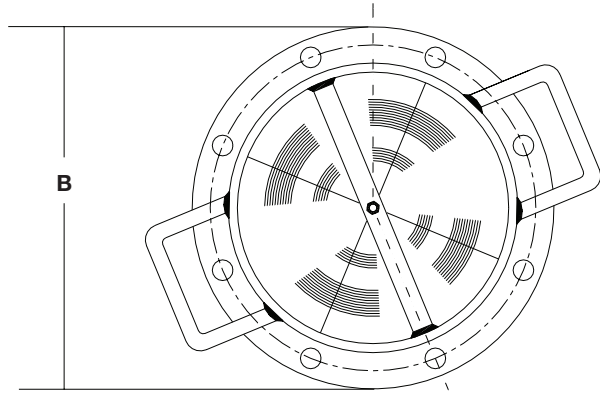
下表列出了可提供的各种材料。可以根据要求配备其他材料和部件。

可用选项。

- 铸件的材料证明
- 蒸汽加热器

系列	外壳和元件外壳	阻火器绕组
CS30000	钢	S. S. 316
E30000	铝	S. S. 316
F30000	S.S. 316	S. S. 316

注: 铝制法兰与 125# ANSI 和 DIN PN 16 平面法兰配套。所有其它材料与 150# ANSI 和 DIN PN 16 凸面密封法兰配套。



尺寸和订购信息 (显示的尺寸仅供参考, 请联系厂家获取经鉴定的图纸。)

目录编号*	法兰 K	长度 A	宽度 B	B.C. D	直径 G	直径 E	孔 N
30006	6"	22"	17½"	9½"	11"	7/8"	8
30006DN	DN150	559mm	445mm	240mm	285mm	22mm	8
30008	8"	30"	22"	11¾"	13½"	7/8"	8
30008DN	DN200	762mm	559mm	295mm	340mm	22mm	12
30010	10"	37⅞"	25¼"	14¼"	16"	1"	12
30010DN	DN250	962mm	641mm	355mm	405mm	26mm	12
30012	12"	37⅞"	28½"	17"	19"	1"	12
30012DN	DN300	962mm	724mm	410mm	460mm	26mm	12

*请参阅背面的图表了解构成的材料。

PROTECTOSEAL 提供的其他产品

18540 系列



通过管道排气的双接管呼吸阀用于需要将危险蒸汽处理到排气管道中而不散发到大气中

7800 系列



紧急排气阀可保护罐子不会因暴露于火源下而产生过量内压从而导致破裂或爆炸。

4950 系列



排气管线/管道平行片阻火器设计用于安装在储罐或处理罐中的排放至大气的管道或卸压管线中。
适于 NEC 标准的 D 组 (IEC 标准的 IIA 组) 蒸汽。

830 系列



带阻火器的呼吸阀组提供呼吸压力排放, 并且可防止外部传入火焰的蔓延。
适于 NEC 标准的 D 组 (IEC 标准的 IIA 组) 蒸汽。