

- 适于 NEC 标准的 D 组 (IEC 标准的 IIA 组) 蒸汽的 27000 系列
- 适于 NEC 标准的 D 和 C 组 (IEC 标准的 IIA 和 IIB 组) 蒸汽的 29000 系列
- 适于 NEC 标准的 D、C 和 B 组 (IEC 标准的 IIA、IIB 和 IIC 组) 蒸汽的 31000 系列
- 精确且一致的元件绕组
- 压力下降较低, 不易受堵塞影响
- 可以轻松拆除全天候护罩以进行维护
- 材料可使用碳钢和不锈钢
- 装运前已进行出厂检验
- 可拆卸元件



系列
27000
29000
31000

目标

Protectoseal 27000、29000 和 31000 系列管端波纹型金属阻火器适用于安装在需要阻止不受约束的外部爆炸进入储罐蒸汽域, 同时无需在意蒸汽损耗的场合。已经验证了这些阻火器可以处理以下美国国家电气规范 (NEC) 第 500 条中定义的化工蒸汽混合物:

27000 系列 - 适于与 D 组 (通常相当于国际电工委员会 (IEC) 标准的 IIA 组) 化工蒸汽一起使用。

29000 系列 - 适于与 D 和 C 组 (通常相当于国际电工委员会 (IEC) 标准的 IIA 和 IIB 组) 化工蒸汽一起使用。

31000 系列 - 适于与 D、C 和 B 组 (通常相当于国际电工委员会 (IEC) 标准的 IIA、IIB & IIC 组) 化工蒸汽一起使用。

技术

这些阻火器安装在储罐末端或排气通道管线上。蒸汽可以溢出到大气中, 且空气可以通过专门设计的阻火器网格组件吸入。波纹型金属元件可以防止火舌回闪到储罐或通道设备 (如果蒸汽在外部被点燃)。成组的波纹型金属元件可以提供直线路径, 使压力下降较低, 因此不易堵塞。

特殊功能

现有尺寸。

27000 系列 - 2" (直径 50) 到 16" (直径 400)

29000 系列 - 2" (直径 50) 到 6" (直径 150)

31000 系列 - 2" (直径 50) 到 3" (直径 75)

与 150# ANSI 或 DIN PN 16 螺栓规格配套的法兰。也可以应特殊申请提供其他钻孔模式。

易于检查和维护。阻火器元件易于拆卸且可互换, 以便进行检查、清洁或更换。

精密制造。波纹型金属阻火器元件设计便于灵活应用。阻止外部无限制爆燃火焰前锋的关键是控制元件开口的尺寸。按照 Protectoseal 的 ISO 9001 质量体系制造。

质量保证。每个装置在装运前均已经过出厂检验以满足 Protectoseal 的高标准。

PRO-FLOW III® 尺寸调节和软件选择。用 PRO-FLOW III® 来选择压力与呼吸排放量, 其计算是依据 API 2000、ISO 28300、NFPA 30 和 OSHA 1910.106 为标准的。

结构

下表列出了可提供的各种材料。是否可以根据要求配备其他金属或选件, 请咨询厂家。

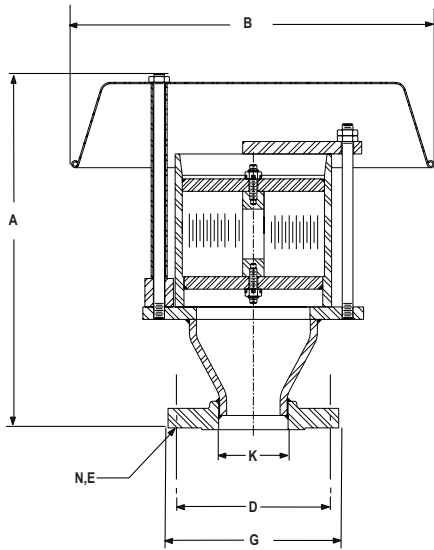
系列	外壳和元件外壳	阻火器绕组
C27000	钢	316 S.S.
C29000	钢	316 S.S.
C31000	钢	316 S.S.
F27000	316 S.S.	316 S.S.
F29000	316 S.S.	316 S.S.
F31000	316 S.S.	316 S.S.

与 150# 凸面密封 ANSI 和 DIN PN 16 凸面密封法兰配套的所有法兰连接装置。

尺寸和订购信息

27000 系列

适于与 D 组 (通常相当于国际电工委员会 (IEC) 标准的 IIA 组) 化工蒸汽一起使用。此类蒸汽具有通常为 0.9mm 最大试验安全间隙 (MESG) 的特征。



显示的尺寸仅供参考，
请联系厂家获取经鉴定的图纸。

目录编号	法兰 K	高度 A	直径 B	B.C. D	直径 G	直径 E	孔 N
27002	2"	11"	12 ³ / ₄ "	4 ³ / ₄ "	6"	3 ¹ / ₄ "	4
27002DN	DN50	279mm	324mm	125mm	165mm	18mm	4
27003	3"	12 ³ / ₁₆ "	12 ³ / ₄ "	6"	7 ¹ / ₂ "	3 ¹ / ₄ "	4
27003DN	DN75	325mm	324mm	160mm	200mm	18mm	8
27004	4"	13 ³ / ₈ "	16 ⁵ / ₁₆ "	7 ¹ / ₂ "	9"	3 ¹ / ₄ "	8
27004DN	DN100	340mm	414mm	180mm	220mm	18mm	8
27006	6"	17 ³ / ₈ "	27 ¹ / ₂ "	9 ¹ / ₂ "	11"	7 ⁷ / ₈ "	8
27006DN	DN150	441mm	699mm	240mm	285mm	22mm	8
27008	8"	23 ⁷ / ₁₆ "	27 ¹ / ₂ "	11 ³ / ₄ "	13 ¹ / ₂ "	7 ⁷ / ₈ "	8
27008DN	DN200	595mm	699mm	295mm	340mm	22mm	12
27010	10"	29 ¹ / ₁₆ "	38 ¹ / ₄ "	14 ¹ / ₄ "	16"	1"	12
27010DN	DN250	754mm	972mm	355mm	405mm	26mm	12
27012	12"	31 ³ / ₄ "	38 ⁵ / ₈ "	17"	19"	1"	12
27012DN	DN300	806mm	981mm	410mm	460mm	26mm	12
27014	14"	35 ⁹ / ₁₆ "	38 ⁵ / ₈ "	18 ³ / ₄ "	21"	1 ¹ / ₈ "	12
27014DN	DN350	903mm	981mm	470mm	520mm	30mm	12
27016	16"	40"	38 ⁵ / ₈ "	21 ¹ / ₄ "	23 ¹ / ₂ "	1 ¹ / ₈ "	16
27016DN	DN400	1016mm	981mm	525mm	580mm	30mm	16

*请参阅背面的图表了解构成的材料。

29000 系列

适于与 D & C 组 (通常相当于国际电工委员会 (IEC) 标准的 IIA & IIB 组) 化工蒸汽一起使用。此类蒸汽具有通常为 0.9mm (D 组) 和 0.65mm (C 组) 最大试验安全间隙 (MESG) 的特征。

目录编号	法兰尺寸 K	高度 A	直径 B	B.C. D	直径 G	直径 E	孔 N
29002	2"	12 ¹ / ₂ "	12 ³ / ₄ "	4 ³ / ₄ "	6"	3 ¹ / ₄ "	4
29002DN	DN50	318mm	324mm	125mm	165mm	18mm	4
29003	3"	14 ⁵ / ₁₆ "	12 ³ / ₄ "	6"	7 ¹ / ₂ "	3 ¹ / ₄ "	4
29003DN	DN75	364mm	324mm	160mm	200mm	18mm	8
29004	4"	14 ⁷ / ₈ "	16 ⁹ / ₁₆ "	7 ¹ / ₂ "	9"	7 ⁷ / ₈ "	8
29004DN	DN100	378mm	421mm	180mm	220mm	18mm	8
29006	6"	18 ¹³ / ₁₆ "	27 ¹ / ₂ "	9 ¹ / ₂ "	11"	7 ⁷ / ₈ "	8
29006DN	DN150	478mm	699mm	240mm	285mm	22mm	8

*请参阅背面的图表了解构成的材料。

31000 系列

适于与 D、C & B 组 (通常相当于国际电工委员会 (IEC) 标准的 IIA、IIB & IIC 组) 化工蒸汽一起使用。此类蒸汽具有通常为 0.9mm (D 组)、0.65mm (C 组) 和 0.29mm (B 组) 最大试验安全间隙 (MESG) 的特征。

目录编号	法兰尺寸 K	高度 A	直径 B	B.C. D	直径 G	直径 E	孔 N
31002	2"	12 ¹ / ₂ "	12 ³ / ₄ "	4 ³ / ₄ "	6"	3 ¹ / ₄ "	4
31002DN	DN50	318mm	324mm	125mm	165mm	18mm	4
31003	3"	14 ⁵ / ₁₆ "	12 ³ / ₄ "	6"	7 ¹ / ₂ "	3 ¹ / ₄ "	4
31003DN	DN75	364mm	324mm	160mm	200mm	18mm	8

*请参阅背面的图表了解构成的材料。



225 Foster Ave., Bensenville, IL 60106-1690
 电话: 630.595.0800 传真: 630.595.8059
 info@protectoseal.com www.protectoseal.com