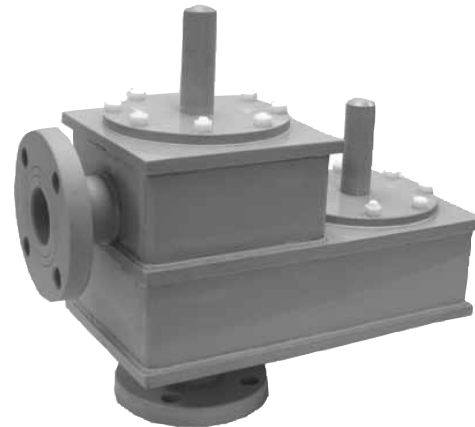


PRECAUCIÓN:

Si le surgen preguntas con respecto a la instalación o al mantenimiento correctos de nuestros productos, comuníquese con Protectoseal o con uno de nuestros representantes autorizados.

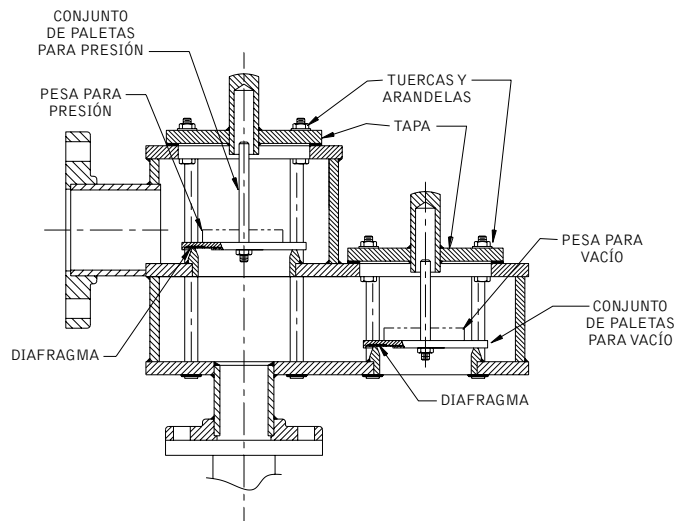
Al instalar un dispositivo Protectoseal, se deben comprender todas las normas y los procedimientos legales, corporativos y recomendados de seguridad correspondientes al lugar específico de instalación, y actuar conforme a ellos.



Instalación
Mantenimiento

NOTA 1: Este estilo de ventoe incluye tapas desmontables.

NOTA 2: Si se incluyen pesas de ajuste (se empacan por separado si son pesadas) en una unidad, estas se deben inspeccionar, identificar adecuadamente y reservar para la posterior instalación. Las pesas tendrán un número de serie estampado que coincide con el número del ventoe, estarán identificadas como pesas para presión o para vacío y contendrán una descripción respecto de la contribución que cada una de ellas proporciona a la configuración total para presión o para vacío.

**PROCEDIMIENTO DE INSTALACIÓN:**

1. Afloje las tuercas y quite las tapas.
2. Retire los conjuntos de paletas para presión y vacío. Quite el cartón protector y la cinta de cada conjunto, y deséchelos. El cartón protege los diafragmas durante el envío.
3. Quite las cubiertas de protección para las bridas.

4. Revise cuidadosamente para asegurarse de haber quitado todo el material de empaque de la parte superior o interior de la carcasa de ventoe y de los conjuntos de paletas.
5. Monte el ventoe en las bridas correspondientes utilizando empaques compatibles con las condiciones de servicio. Para obtener el mejor desempeño, el ventoe debe estar nivelado, de manera que las superficies de asiento no se desplacen en más de 1 grado de la posición horizontal.
6. Vuelva a colocar los conjuntos de paletas para presión y vacío en las aberturas correspondientes. Las pesas de ajuste (si se suministran) se deben instalar pasando el vástago del conjunto de paletas correspondiente por el orificio de la pesa. Asegúrese de que las pesas estén instaladas correctamente, como sus marcas lo indican, para obtener los puntos de ajuste especificados. Puede ser que las pesas grandes tengan orificios roscados para unir temporalmente una tornillería de elevación a fin de facilitar la instalación. Todo sujetador roscado de ese tipo, que se utilice durante la instalación, debe quitarse de las pesas. Los objetos extraños restringirán la capacidad de levantamiento de los conjuntos de paletas y reducirán la capacidad de flujo nominal del ventoe.
7. Vuelva a colocar las tapas. Nota: Asegúrese de que los vástagos respectivos del conjunto de paletas para presión y vacío se acoplen positivamente en el orificio de la guía del vástago de la tapa. Cada conjunto de paletas debe tener libertad para moverse hacia arriba y el vástago de la paleta debe poder desplazarse por el interior de la guía del vástago.
8. Asegure las tapas con tuercas y arandelas.

MANTENIMIENTO:

Protectoseal recomienda inspeccionar y dar mantenimiento a nuestros productos de acuerdo con el programa de mantenimiento habitual de las instalaciones. Como mínimo, deben realizarse tareas de mantenimiento anuales. Posiblemente sea necesario realizar, y se deba programar, un mantenimiento más frecuente en caso de condiciones de servicio inusuales.

PRECAUCIÓN: Al dar mantenimiento a un dispositivo Protectoseal, se deben comprender todas las normas y los procedimientos legales, corporativos y recomendados de seguridad correspondientes al lugar específico de instalación, y actuar conforme a ellos.

PRECAUCIÓN: La existencia de presión o vacío dentro del tanque debe ser aliviada antes de proceder con cualquier operación de mantenimiento.

PROCEDIMIENTO DE MANTENIMIENTO:

1. Afloje las tuercas y quite las tapas.
2. Inspeccione el empaque de las tapas. Reemplácelo si está deteriorado o dañado.
3. Quite todos los sedimentos sueltos o el material extraño que encuentre en el interior y el exterior de la carcasa. Revise el interior de los agujeros de la guía del vástago de las tapas y quite todos los sedimentos o la acumulación de material extraño de estos orificios.
4. Extraiga los conjuntos de paletas para vacío y presión y todas las pesas. Resérvelas para poder inspeccionarlas. Nota: Identifique todas las pesas de los conjuntos de paletas para vacío y presión de modo que le resulte más fácil volver a colocarlas posteriormente.
5. Inspeccione y limpie las superficies de asiento maquinadas que se encuentran en las carcasas del ventoe con un líquido limpiador adecuado. Los asientos no deben tener rayaduras, marcas ni contener acumulaciones de material extraño.
6. Inspeccione los conjuntos de paletas. Si las paletas están deterioradas o dobladas, se las debe reemplazar. Inspeccione el material del diafragma en los conjuntos de paletas. Los diafragmas deben estar limpios, planos y alisados. Si el material del diafragma está deteriorado, debe reemplazarlo. Asegúrese de que todas las tuercas y los tornillos del conjunto de paletas estén bien apretados.
7. Vuelva a colocar los conjuntos de paletas para presión y vacío en las aberturas correspondientes. Las pesas de ajuste (si se suministran) se deben instalar pasando el vástago del conjunto de paletas correspondiente por el orificio de la pesa. Asegúrese de que las pesas estén instaladas correctamente, como sus marcas lo indican, para obtener los puntos de ajuste especificados. Puede ser que las pesas grandes tengan orificios roscados para unir temporalmente una tornillería de elevación a fin de facilitar la instalación. Todo sujetador roscado de ese tipo, que se utilice durante la instalación, debe quitarse de las pesas. Los objetos extraños restringirán la capacidad de levantamiento de los conjuntos de paletas y reducirán la capacidad de flujo nominal del ventoe.
8. Vuelva a colocar las tapas. Nota: Asegúrese de que los vástagos respectivos del conjunto de paletas para presión y vacío se acoplen positivamente en el orificio de la guía del vástago de la tapa. Cada conjunto de paletas debe tener libertad para moverse hacia arriba y el vástago de la paleta debe poder desplazarse por el interior de la guía del vástago.
9. Vuelva a colocar las tapas y asegúrelas con tuercas y arandelas.

OTROS PRODUCTOS DE PROTECTOSEAL

Serie 18540



El ventoe de control de presión conectado a tubería de desecho se utiliza en aplicaciones que requieren el procesamiento de vapores peligrosos en tuberías del sistema colector de vapores, para que estos no sean liberados a la atmósfera.

Serie 7800



El ventoe de emergencia protege los tanques de ruptura o explosión ocasionadas por presión interna excesiva a causa de exposición a incendios.

Serie 4950



El diseño del arrestallamas en línea/en conjunto con ventoe permite instalarlo en un tubo de ventoe abierto o en líneas de purga de los tanques de almacenamiento o procesamiento. Adecuado para vapores del Grupo D de NEC (Grupo IIA de IEC).

Serie 830



El arrestallamas y ventoe de alivio de vacío/presión de combinación proporciona alivio de presión y vacío, así como protección contra la propagación de llamas introducidas desde el exterior. Adecuado para vapores del Grupo D de NEC (Grupo IIA de IEC).