

PRECAUCIÓN:

Si le surgen preguntas con respecto a la instalación o al mantenimiento correctos de nuestros productos, comuníquese con Protectoseal o con uno de nuestros representantes autorizados.

Al instalar un dispositivo Protectoseal, se deben comprender todas las normas y los procedimientos legales, corporativos y recomendados de seguridad correspondientes al lugar específico de instalación, y actuar conforme a ellos.



**Instalación
Mantenimiento**

NOTA 1: Las escotillas de Protectoseal están disponibles en modelos de venteo libre y de inmovilización. Las versiones de inmovilización están equipadas con una tuerca de mariposa roscada que se usa para sujetar la tapa de la escotilla con abrazaderas en la posición sellada.

NOTA 2: Algunas escotillas de Protectoseal usan asientos metálicos en lugar de diafragmas elastoméricos o película FEP. En estos casos un sello confiable depende de la suavidad de las superficies de contacto del asiento y de la tapa.

PROCEDIMIENTO DE INSTALACIÓN:

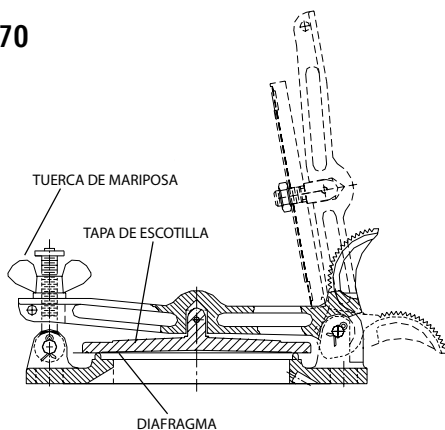
1. Quite el cartón protector y la cinta de la escotilla, y deséchelos.
2. Quite las cubiertas de protección para las bridas.

3. Revise cuidadosamente para asegurarse de haber quitado todos los materiales de empaque del venteo o de su interior.
4. Monte la escotilla en la brida del tanque correspondiente utilizando empaques compatibles con las condiciones de servicio. Para obtener el mejor desempeño, el venteo debe estar nivelado, de manera que las superficies de asiento no se desplacen en más de 1 grado de la posición horizontal.

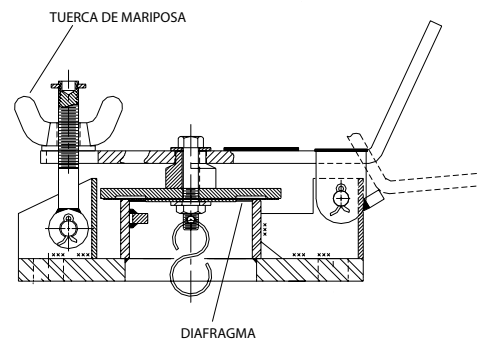
Nota: La escotilla se debe colocar de manera tal que la tapa quede libre para abrirse por completo sin que interfiera con el equipo o las estructuras circundantes.

5. Verifique que la tapa de la escotilla se mueva libremente de la posición cerrada a la posición completamente abierta. Asegure la tapa de una escotilla de inmovilización con el conjunto de tuercas de mariposa.

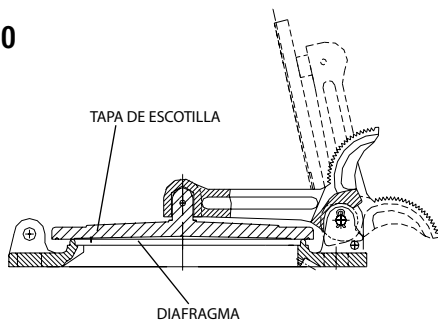
Serie 4970



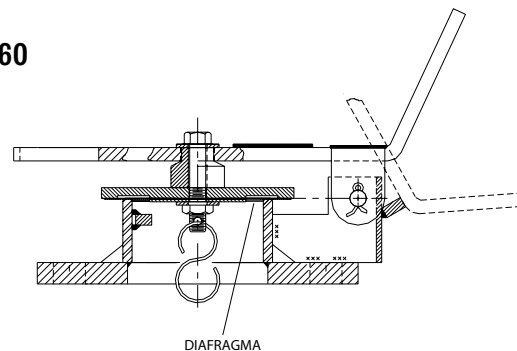
Serie 5960



Serie 4980



Serie 4960



MANTENIMIENTO:

Protectoseal recomienda inspeccionar y dar mantenimiento a nuestros productos de acuerdo con el programa de mantenimiento habitual de las instalaciones. Como mínimo, deben realizarse tareas de mantenimiento anuales. Posiblemente sea necesario realizar, y se deba programar, un mantenimiento más frecuente en caso de condiciones de servicio inusuales.

PRECAUCIÓN: Al dar mantenimiento a un dispositivo Protectoseal, se deben comprender todas las normas y los procedimientos legales, corporativos y recomendados de seguridad correspondientes al lugar específico de instalación, y actuar conforme a ellos.

PRECAUCIÓN: La existencia de presión o vacío dentro del tanque debe ser aliviada antes de proceder con cualquier operación de mantenimiento.

PROCEDIMIENTO DE MANTENIMIENTO:

1. Levante la tapa de la escotilla hasta ubicarla en la posición completamente abierta. Si se coloca una versión de inmovilización, se debe aflojar la tuerca de mariposa de inmovilización antes de abrir la tapa.

2. Quite los sedimentos sueltos o el material extraño de la carcasa o del área de asiento de la escotilla.
3. Inspeccione y limpie la superficie de asiento maquinada de la escotilla. El asiento no debe tener rayaduras, marcas ni contener acumulaciones de material extraño.

PRECAUCIÓN: No utilice limas ni otras herramientas cortantes para limpiar la superficie de asiento.

4. Inspeccione la tapa de la escotilla. Si está dañada, debe reemplazarla.
5. Inspeccione el diafragma. El diafragma debe estar limpio, plano y alisado. Si el diafragma está deteriorado, debe reemplazarlo. Todos los sujetadores deben estar bien apretados.
6. Asegúrese de que la tapa de la escotilla esté libre para moverse en todo su rango de desplazamiento.
7. Asegure la tuerca de mariposa de inmovilización, si corresponde (escotillas de inmovilización).

OTROS PRODUCTOS DE PROTECTOSEAL

Serie 18540



El venteo de control de presión conectado a tubería de desecho se utiliza en aplicaciones que requieran el procesamiento de vapores peligrosos en tuberías del sistema colector de vapores, para que estos no sean liberados a la atmósfera.

Serie 7800



El venteo de emergencia protege los tanques de ruptura o explosión ocasionadas por presión interna excesiva a causa de exposición a incendios.

Serie 4950



El diseño del arrestallamas en línea/en conjunto con venteo permite instalarlo en un tubo de venteo abierto o en líneas de purga de los tanques de almacenamiento o procesamiento. Adecuado para vapores del Grupo D de NEC (Grupo IIA de IEC).

Serie 830



El arrestallamas y venteo de alivio de vacío/presión de combinación proporciona alivio de presión y vacío, así como protección contra la propagación de llamas introducidas desde el exterior. Adecuado para vapores del Grupo D de NEC (Grupo IIA de IEC).