

### PRECAUCIÓN:

Si le surgen preguntas con respecto a la instalación o al mantenimiento correctos de nuestros productos, comuníquese con Protectoseal o con uno de nuestros representantes autorizados.

Al instalar un dispositivo Protectoseal, se deben comprender todas las normas y los procedimientos legales, corporativos y recomendados de seguridad correspondientes al lugar específico de instalación, y actuar conforme a ellos.

**NOTA 1:** Este estilo de ventoe se suministra con una tapa desmontable y una cubierta contra intemperie. La guía del vástago de la cubierta contra intemperie puede estar encintada en la parte superior de la cubierta para evitar los daños que puedan producirse durante el envío. Posteriormente, esta se enroscará en el orificio roscado que se encuentra en la parte superior de la cubierta contra intemperie.

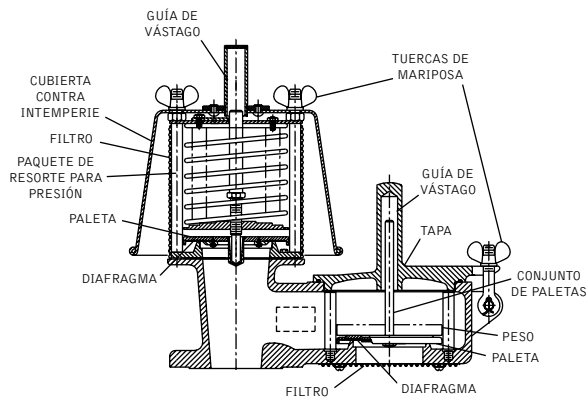
**NOTA 2:** Si se incluyen pesas para presión o vacío (se empacan por separado si son pesadas) en una unidad, éstas se deben inspeccionar, identificar adecuadamente y reservar para la posterior instalación. Las pesas tendrán un número de serie estampado que coincide con el número del ventoe, estarán identificados como pesas para presión o



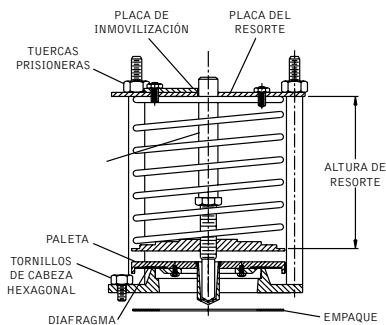
para vacío y contendrán una descripción respecto de la contribución que cada una de ellas proporciona a la configuración total para presión o para vacío.

**NOTA 3:** Este estilo de ventoe permite ajustes por carga de resortes en ambos los lados de presión y vacío. También permite el ajuste por carga de resortes solamente en uno de los dos lados con el ajuste del lado restante por carga de pesas. La capacidad de carga por resortes permite ajustes más altos de presión o vacío que los disponibles con carga de pesas. En función del tamaño y del punto de ajuste del ventoe, se puede encontrar resortes con fuerzas muy altas. Se debe ejercer cuidado al manejar los paquetes de resorte.

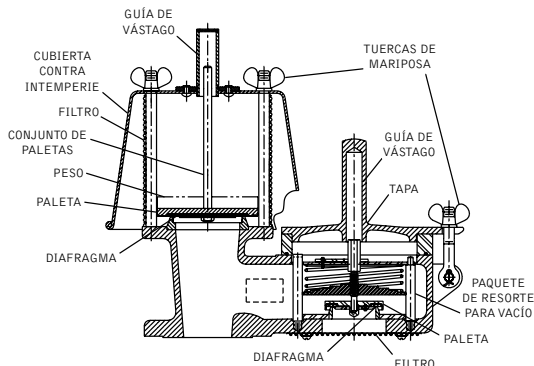
### Presión con carga de resortes/Vacío cargado con peso



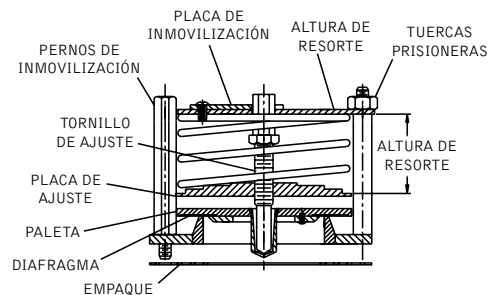
### Detalle del paquete de resorte para presión



### Vacío con carga de resortes/Presión cargada con peso



### Detalle del paquete de resorte para vacío



### PROCEDIMIENTO DE INSTALACIÓN:

1. Afloje las tuercas de mariposa y quite la tapa y la cubierta contra intemperie.
2. Si uno de los conjuntos de paletas está cargado con peso, retire ese conjunto del ventoe. Quite el cartón protector y la cinta, y deséchelos. El cartón protege los diafragmas durante el envío.
3. Quite todo el material de empaque. Quite la cubierta de protección para la brida.
4. Revise cuidadosamente para asegurarse de haber quitado todo el material de empaque de la parte superior o interior de la carcasa de ventoe y de los conjuntos de paletas.
5. La calibración a base de resortes está establecida de fábrica, según la especificación del pedido. No es necesario realizar modificaciones ni ajustes en el (los) paquete(s) de resorte antes de proceder con la instalación del ventoe.
6. Monte el ventoe en la brida del tanque correspondiente utilizando empaques compatibles con las condiciones de servicio. Nota: Para algunos estilos de ventoe, se suministran pernos roscados que se complementan con los orificios roscados de la brida de la carcasa de ventoe. Para obtener el mejor desempeño, el ventoe debe estar nivelado, de manera que las superficies de asiento no se desplacen en más de 1 grado de la posición horizontal.
7. Vuelva a colocar los conjuntos de paletas con pesas en las aberturas correspondientes. Las pesas de ajuste (si se suministran) se deben instalar pasando el vástago del conjunto de paletas correspondiente por el orificio de la pesa. Asegúrese de que las pesas estén instaladas correctamente, como sus marcas lo indican, para obtener los puntos de ajuste especificados. Puede ser que las pesas grandes tengan orificios roscados para unir temporalmente una tornillería de levantamiento a fin de facilitar la instalación. Todo sujetador roscado de ese tipo, que se utilice durante la instalación, debe quitarse de las pesas. Los objetos extraños restringirán la capacidad de levantamiento del conjunto de paletas y reducirán la capacidad de flujo nominal del ventoe.
8. Vuelva a colocar la tapa y la cubierta contra intemperie. Nota: Asegúrese de que los vástagos del conjunto de paletas para presión y vacío respectivos se acoplen positivamente en el orificio de la guía del vástago de la cubierta contra intemperie y de la tapa. El conjunto de paletas con pesas debe tener libertad para moverse hacia arriba y el vástago de la paleta debe poder desplazarse por el interior de la guía del vástago.
9. Asegure la tapa o la cubierta contra intemperie con tuercas de mariposa o tuercas comunes.

### MANTENIMIENTO:

Protectoseal recomienda inspeccionar y dar mantenimiento a nuestros productos de acuerdo con el programa de mantenimiento habitual de las instalaciones. Como mínimo, deben realizarse tareas de mantenimiento anuales. Posiblemente sea necesario realizar, y se deba programar, un mantenimiento más frecuente en caso de condiciones de servicio inusuales.

---

**PRECAUCIÓN: Al dar mantenimiento a un dispositivo Protectoseal, se deben comprender todas las normas y los procedimientos legales, corporativos y recomendados de seguridad correspondientes al lugar específico de instalación, y actuar conforme a ellos.**

**PRECAUCIÓN: La existencia de presión o vacío dentro del tanque debe ser aliviada antes de proceder con cualquier operación de mantenimiento.**

---

### PROCEDIMIENTO DE MANTENIMIENTO:

1. Afloje las tuercas de mariposa y quite la tapa, la cubierta contra intemperie y el filtro. No interviene ninguna fuerza de resorte durante la extracción de la cubierta o de la cubierta contra intemperie.
2. Inspeccione el empaque de la tapa. Reemplácelo si está deteriorado o dañado.
3. Inspeccione los filtros. Reemplácelos si están deteriorados.
4. Quite todos los sedimentos sueltos o el material extraño que encuentre en el interior y el exterior de la carcasa. Revise el interior del agujero de la guía del vástago de la cubierta contra intemperie y la tapa, y quite todos los sedimentos o la acumulación de material extraño de estos orificios.

### PUNTOS DE AJUSTE CON PESO CARGADO (SI CORRESPONDE)

1. Si uno de los lados del ventoe está cargado con pesas, retire el conjunto de paletas y todas las pesas. Resérvelas para poder inspeccionarlas. Nota: Identifique todas las pesas de los conjuntos de paletas para vacío o para presión de modo que le resulte más fácil volver a colocarlas posteriormente.
2. Inspeccione y limpie con un líquido limpiador adecuado las superficies de asiento maquinadas en el lado de la carcasa del ventoe con pesas. Los asientos no deben tener rayaduras, marcas ni contener acumulaciones de material extraño.

**PRECAUCIÓN: No utilice limas ni otras herramientas cortantes para limpiar la superficie de asiento.**

3. Inspeccione el conjunto de paletas con pesas. Si la paleta está deteriorada o doblada, se la debe reemplazar. Inspeccione el material del diafragma en el conjunto de paletas con pesas. El diafragma debe estar limpio, plano y alisado. Si el material del diafragma está deteriorado, debe reemplazarlo. Asegúrese de que todas las tuercas y los tornillos del conjunto de paletas estén bien apretados.

4. Vuelva a colocar los conjuntos de paletas para presión o vacío con pesas en las aberturas correspondientes. Las pesas de ajuste (si se suministran) se deben instalar pasando el vástago del conjunto de paletas correspondiente por el orificio del peso. Asegúrese de que las pesas estén instaladas correctamente, como sus marcas lo indican, para obtener los puntos de ajuste especificados. Puede ser que las pesas grandes tengan orificios roscados para unir temporalmente una tornillería de levantamiento a fin de facilitar la instalación. Todo sujetador roscado de ese tipo, que se utilice durante la instalación, debe quitarse de las pesas. Los objetos extraños restringirán la capacidad de levantamiento de los conjuntos de paletas y reducirán la capacidad de flujo nominal del ventoeo.

### PUNTOS DE AJUSTE CON CARGA DE RESORTES

1. El diseño de este ventoeo incluye un paquete de resorte modular que se puede quitar totalmente de la carcasa. Todas las fuerzas de resortes están contenidas en este paquete de resorte, que se puede quitar de la carcasa para inspeccionarlo o darle mantenimiento. La parte superior del paquete de resorte es la placa del resorte. La parte inferior del paquete es la brida del asiento. Si el ventoeo tiene un paquete de resorte en el lado de la presión, este se fijará a la carcasa con (4) u (8) tornillos de cabeza hexagonal (dependiendo del tamaño del ventoeo). Si el ventoeo tiene un paquete de resorte en el lado del vacío, habrá (4) u (8) pernos de inmovilización con ranuras o de cabeza hexagonal que se extenderán hacia arriba, por encima de la superficie de la placa del resorte. Estos pernos de inmovilización fijan el paquete de resorte al cuerpo. Se los debe aflojar, quitar y reservar para la posterior reinstalación. Una vez que haya quitado los tornillos o los pernos de inmovilización, podrá levantar todo el paquete de resorte de la carcasa del ventoeo. La unidad está diseñada para que un paquete de resortes de reposición pueda ser instalado en la carcasa de ventoeo si fuera necesario desmontar el paquete original.
2. Realice una inspección visual del conjunto del paquete de resorte y extraiga todo sedimento o acumulación de residuos. Inspeccione el empaque ubicado entre la carcasa y la parte inferior del paquete. Si este empaque está deteriorado, debe reemplazarlo.

**Advertencia: Si fuera necesario desmontar el paquete de resorte, deberá extremar las medidas de precaución porque puede encontrar altas fuerzas de resorte dentro del paquete.**

### DESMONTAJE DEL PAQUETE DE RESORTE

**Nota:** Mida la altura comprimida del resorte con el diámetro más extenso del paquete de resorte y anote esta información para uso posterior.

1. El desmontaje del paquete de resorte sólo debe realizarse en un taller o en algún otro entorno controlado. Se pueden encontrar altas fuerzas de resorte y se debe suministrar cierta provisión de retención controlada de los componentes del paquete durante la liberación lenta de las fuerzas del resorte por medio de la expansión del (de los) resorte(s). En la mayoría de los casos, el (los) resorte(s) estará(n) comprimido(s) aproximadamente a la mitad de su longitud normal y se debe suministrar algún medio de sujeción capaz de abrirlo(s) dentro de este rango para contrarrestar permanentemente la fuerza, a medida que los resortes se expanden hasta obtener su longitud normal. Un martinete roscado de uso general con un recorrido suficiente es un ejemplo de equipo que se puede utilizar para cumplir esta tarea.
2. Una vez que el paquete de resorte esté sujetado de manera segura, se pueden aflojar y quitar las tuercas prisioneras que fijan la placa del resorte en contra de la fuerza del resorte. Luego, se puede dejar que la placa se eleve lentamente hasta que el (los) resorte(s) alcance(n) su longitud natural. Quite la placa, los resortes, el tornillo de ajuste y la placa de ajuste del paquete. Quite el conjunto de paletas e inspeccione el diafragma. Si el diafragma está deteriorado, debe reemplazarlo.
3. Inspeccione la superficie de asiento del paquete de resorte. Esta debe estar alisada y no debe tener sedimentos ni rayaduras. De ser necesario, limpie la superficie con un limpiador o solvente adecuado. No utilice limas ni herramientas cortantes que puedan dañar la superficie de asiento.
4. Vuelva a montar el paquete de resorte invirtiendo el orden de los pasos detallados anteriormente. Extremar las medidas de precaución al comprimir el (los) resorte(s) hasta que se puedan colocar las tuercas prisioneras para sujetar la placa del resorte. Asegúrese de que la altura comprimida del resorte sea igual a la altura medida en el paso (1) anterior. Ajuste la altura comprimida del resorte según sea necesario girando el tornillo de ajuste roscado y fijándolo en el lugar correcto de la placa de inmovilización.
5. Vuelva a instalar el empaque y a montar el paquete de resorte en la carcasa de ventoeo. Asegure el paquete de resortes a la carcasa con la ayuda de tornillos (presión con carga de resortes) o de pernos de inmovilización con ranuras y cabezas hexagonales (vacío con carga de resortes).
6. Vuelva a colocar la tapa y la cubierta contra intemperie con tuercas de mariposa.