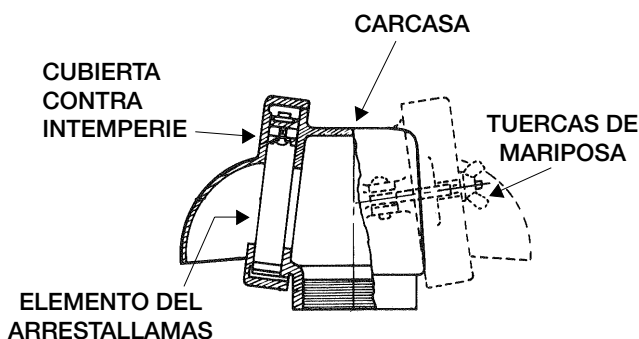


**PRECAUCIÓN:**

Si le surgen preguntas con respecto a la instalación o al mantenimiento correctos de nuestros productos, comuníquese con Protectoseal o con uno de nuestros representantes autorizados.

Al instalar un dispositivo Protectoseal, se deben comprender todas las normas y los procedimientos legales, corporativos y recomendados de seguridad correspondientes al lugar específico de instalación, y actuar conforme a ellos.



PRECAUCIÓN: La existencia de presión o vacío dentro del tanque debe ser aliviada antes de proceder con cualquier operación de mantenimiento.

PROCEDIMIENTO DE MANTENIMIENTO:

1. Afloje las tuercas de mariposa de la(s) cubierta(s) contra intemperie. Quite la(s) cubierta(s) contra intemperie para que el elemento del arrestallamas quede a la vista.
2. El conjunto del elemento del arrestallamas está formado por un armazón que contiene las placas rectangulares del arrestallamas. Quite todo el elemento del arrestallamas permitiendo que este se deslice fuera de los pernos de soporte fijados a la carcasa.
3. Inspeccione el conjunto del arrestallamas. Los espacios entre las placas individuales deben estar libres. Sople todo sedimento suelto o material extraño que detecte. De ser necesario, puede sumergir el elemento en un solvente adecuado para extraer depósitos pegajosos y sedimentos.
4. Si este procedimiento no permite quitar las acumulaciones, puede quitar el conjunto de paletas del armazón aflojando los tornillos que sujetan el conjunto de placas a este último. Posteriormente, puede rotar las placas por el perno excéntrico y limpiarlas una por una antes de volver a ensamblarlas en el armazón. Los espacios del elemento del arrestallamas deben ser parejos y uniformes. Si se detectaran espacios irregulares, se deberá reemplazar el elemento. Si le surgen dudas, comuníquese con Protectoseal. **PRECAUCIÓN: No quite las placas de los pernos. No las doble. Si le surgen dudas, comuníquese con Protectoseal.** Vuelva a colocar el conjunto de placas en el armazón y atomíllelo.
5. Vuelva a colocar el elemento del arrestallamas en la carcasa alineando los agujeros del armazón con los pernos de la carcasa. Los armazones deben quedar al ras de la superficie de la carcasa.
6. Vuelva a colocar la(s) cubierta(s) contra intemperie y apriete las tuercas de mariposa para que quede(n) fija(s) en posición.

PROCEDIMIENTO DE INSTALACIÓN:

1. Revise cuidadosamente para asegurarse de que no haya quedado material de empaque sobre las carcasas del venteo o en el interior de las mismas.
2. Quite todas las cubiertas de protección para la brida.
3. Asegúrese de que las tuercas de mariposa que sujetan la(s) cubierta(s) contra intemperie a la carcasa estén bien apretadas.
4. Monte el venteo en la conexión de entrada y/o salida correspondiente utilizando empaques o selladores compatibles con las condiciones de servicio.

MANTENIMIENTO:

Protectoseal recomienda inspeccionar y dar mantenimiento a nuestros productos de acuerdo con el programa de mantenimiento habitual de las instalaciones. Como mínimo, deben realizarse tareas de mantenimiento anuales. Posiblemente sea necesario realizar, y se deba programar, un mantenimiento más frecuente en caso de condiciones de servicio inusuales.

PRECAUCIÓN: Al dar mantenimiento a un dispositivo Protectoseal, se deben comprender todas las normas y los procedimientos legales, corporativos y recomendados de seguridad correspondientes al lugar específico de instalación, y actuar conforme a ellos.