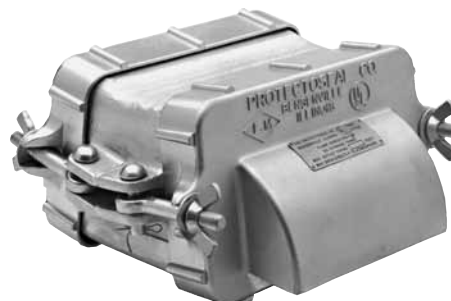


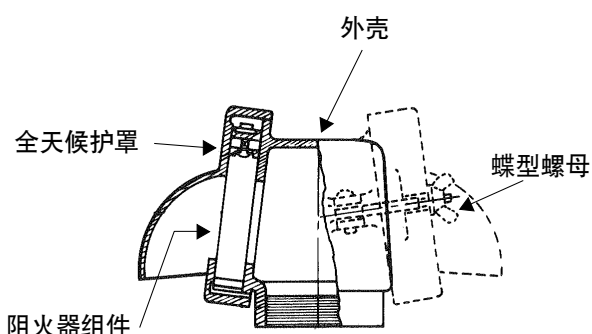
重要提示:

如果对于正确安装或维护产品有任何问题，
请联系 Protectoseal 或我们的授权代表。

安装 Protectoseal 产品时，请务必完全了解并遵守具体
安装地点的适用法规、公司及建议的安全规章和规程。



紫
英
德

**安装步骤:**

1. 仔细检查，以确保排气阀外壳内外不再有任何包装材料。
2. 拆除所有法兰保护盖。
3. 确保将全天候护罩固定到外壳的蝶型螺母拧紧。
4. 使用适于使用条件的垫圈或密封层将排气阀固定到适当的入口和/或出口连接。

维护:

Protectoseal 建议按照常规的维护设备的计划来检查和维
护我们的产品。最少应每年进行一次维护。对于异常工作条
件，可能要求进行更频繁的维护，并应作出相应计划。

重要提示：维护 Protectoseal 装置时，请务必完全了解并遵守
具体安装地点的适用法律、公司和建议的安全规章和规程。

重要提示：应在进行任何维护操作之前，释放罐槽中液面压力。

维护步骤:

1. 旋开全天候护罩上的蝶型螺母。拆除全天候护罩，露出
阻火器组件。
2. 阻火器组件由包含矩形阻火器板的框架组成。将整个阻
火器组件滑出附加于外壳的支撑螺栓，然后将其拆除。
3. 检查阻火器组件。板与板之间的间隙要清晰。吹走尘土
和异物。如果需要，可以将组件浸入适当的溶剂中以去
除胶质杂质及沉淀物。
4. 如果通过这种方式不能去除堆积的异物，可以旋开将板
组件固定在框架中的螺丝，从其框架中拆除板组件。然
后沿着偏离中心的螺栓旋转板并分别进行清洁，再重新
装配到框架中。阻火器组件间距应均匀一致。如果发现
有不规则的间距，则应更换该组件。如果有任何问题，
请联系 Protectoseal。 **重要提示：不要从螺栓拆除板。
不要弄弯板。如果有任何问题，请联系 Protectoseal。
更换框架中的板组件并使用螺丝固定。**
5. 通过对准框架中的孔与外壳上的螺栓将阻火器组件重新
放置在外壳上。框架应平整贴合地安装在外壳表面。
6. 更换全天候护罩并通过拧紧蝶型螺母将其固定在适当位
置。