

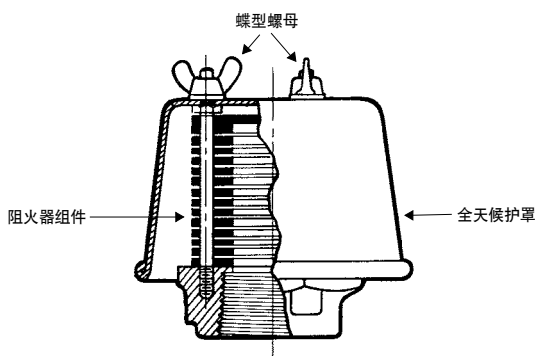
重要提示:

如果对于正确安装或维护产品有任何问题,
请联系 Protectoseal 或我们的授权代表。

安装 Protectoseal 产品时, 请务必完全了解并遵守具体
安装地点的适用法规、公司及建议的安全规章和规程。



禁止
拆卸



重要提示: 维护 Protectoseal 装置时, 请务必完全了解并遵
守具体安装地点的适用法律、公司和建议的安全规章和规程。

重要提示: 应在进行任何维护操作之前, 释放罐槽中液面压力。

维护步骤:

1. 旋开全天候护罩上的蝶型螺母。拆除全天候护罩, 露出阻火器组件。
2. 阻火器组件由一系列圆板组成, 由圆板上清晰的压制凸缘分开。
3. 检查阻火器组件。板与板之间的间隙要清晰。吹走尘土和异物。如果需要, 可以拆除储罐的阻火器组件, 并浸入适当的溶剂中以去除胶质杂物及沉淀物。阻火器阻止火焰前锋的能力在某种程度上是由组件中圆板之间开口的尺寸决定的。如果圆板间距不一致, 应停用阻火器。

安装步骤:

1. 仔细检查, 以确保排气阀外壳内外不再有任何包装材料。
2. 确保将全天候护罩固定到外壳的蝶型螺母拧紧。
3. 使用适于使用条件的密封层将排气阀安装到适当的出口连接。

维护:

Protectoseal 建议按照常规的维护设备的计划来检查和维
护我们的产品。最少应每年进行一次维护。对于异常工作条
件, 可能要求进行更频繁的维护, 并应作出相应计划。