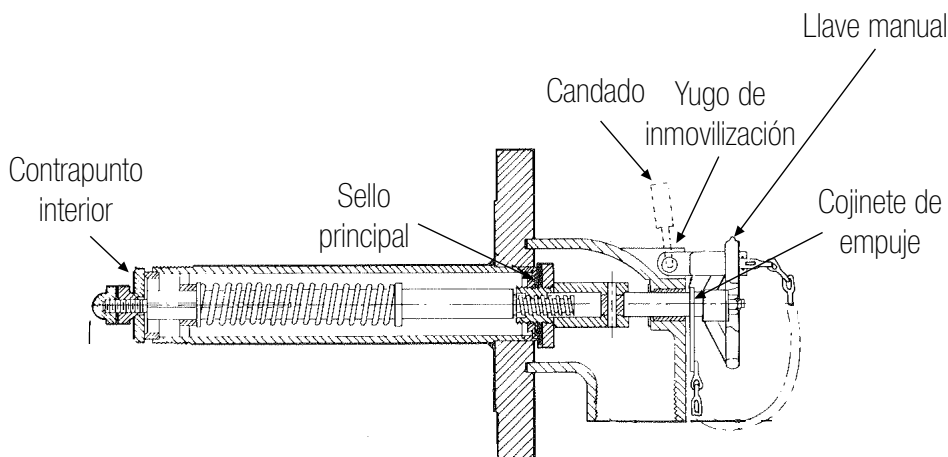


**PRECAUCIÓN:**

Si le surgen preguntas con respecto a la instalación o al mantenimiento correctos de nuestros productos, comuníquese con Protectoseal o con uno de nuestros representantes autorizados.

Al instalar un dispositivo Protectoseal, se deben comprender todas las normas y los procedimientos legales, corporativos y recomendados de seguridad correspondientes al lugar específico de instalación, y actuar conforme a ellos.



**PROCEDIMIENTO DE INSTALACIÓN:**

1. Quite todo el empaque de protección de la unidad. (El contrapunto expuesto que se encuentra en el extremo de la válvula está encintado en posición cerrada para el envío).
2. Gire la llave manual de la válvula en el sentido contrario a las agujas del reloj hasta que el asiento de la válvula principal quede abierto, pero el contrapunto del extremo de la válvula aún esté cerrado. Empuje la llave hacia adentro para verificar que se abra el contrapunto. El contrapunto debe regresar a la posición cerrada cuando se libera la presión. Abra la válvula completamente para verificar que el contrapunto y el asiento de la válvula principal estén abiertos. Cierre la válvula.
3. Monte la válvula sobre el tanque utilizando los pernos con bridas que correspondan. Apriete diagonalmente.

4. Si se va a utilizar un reductor campaniforme y tubo de hierro dúctil, instálelos en el interior de la válvula. Para garantizar un flujo adecuado, el reductor campaniforme debe tener las siguientes medidas:

N.º DE VÁLVULA	REDUCTOR CAMPANIFORME	TAMAÑO DEL TUBO DE HIERRO DÚCTIL
663F	1½" x 2½" NPT	2½" NPT
664F	2½" x 3" NPT	3" NPT
666F	3½" x 4" NPT	4" NPT

5. Con la válvula cerrada, introduzca el yugo de inmovilización alrededor de uno de los rayos de la llave manual hasta que los orificios coincidan con los de la protuberancia del cuerpo. Introduzca una clavija o un candado adecuado.

## MANTENIMIENTO:

Protectoseal recomienda inspeccionar y dar mantenimiento a nuestros productos de acuerdo con el programa de mantenimiento habitual de las instalaciones. Como mínimo, deben realizarse tareas de mantenimiento anuales. Posiblemente sea necesario realizar, y se deba programar, un mantenimiento más frecuente en caso de condiciones de servicio inusuales.

**PRECAUCIÓN: Al dar mantenimiento a un dispositivo Protectoseal, se deben comprender todas las normas y los procedimientos legales, corporativos y recomendados de seguridad correspondientes al lugar específico de instalación, y actuar conforme a ellos.**

**PRECAUCIÓN: La existencia de presión o vacío dentro del tanque debe ser aliviada antes de proceder con cualquier operación de mantenimiento.**

## PROCEDIMIENTO DE MANTENIMIENTO:

1. En ocasiones, se aloja algún sedimento, herrumbre u otro material extraño en el asiento de la válvula principal. A continuación se describen los procedimientos para eliminarlos:
  - a) Abra la válvula principal hasta que quede completamente abierta, sin llegar a abrir el contrapunto interior.
  - b) La aplicación de presión manual intermitente sobre la llave manual generará chorros de flujo de líquido que, en la mayoría de los casos, arrastrarán el material extraño.
2. Si el disco del asiento de la válvula principal está desgastado o dañado, puede reemplazarlo quitando la guarnición externa de la válvula de la siguiente manera:
  - a) Abra ligeramente la válvula para asegurarse de que el contrapunto interno esté asentado correctamente. Afloje y quite los dos pernos del casquete. Quite el conjunto del casquete tirando en dirección horizontal al tiempo que gira la llave manual en el sentido contrario a las agujas del reloj, hasta que se desenganchen las roscas del vástago de la válvula.
3. Debe inspeccionar el asiento de la válvula que se encuentra en el cuerpo para detectar rayaduras u otros daños. Si fuera necesario, en este momento podrá instalar un nuevo disco de asiento.
4. Revise el cojinete de empuje de película FEP contra el cual se asienta el vástago de la válvula principal (visible a través de la salida de la válvula). Si está desgastado o dañado, quite la tuerca de la llave manual y la llave misma. De esta manera, podrá tirar del vástago a través del casquete y reemplazar el cojinete de empuje. Vuelva a ensamblar el vástago, el casquete, la llave manual y la tuerca.
5. Antes de reemplazar el conjunto del casquete, revise el empaque y la tuerca del mismo.
6. Vuelva a colocar el conjunto del casquete. Para evitar abrir el contrapunto interior, se debe girar la llave manual en el sentido de las agujas del reloj durante el re-ensamblaje para avanzar por las roscas del vástago a medida que el casquete se guía hasta su ubicación correcta. Apriete los pernos del casquete de forma alternativa y uniforme para proporcionar un asiento seguro en la junta del empaque.

## OTROS PRODUCTOS DE PROTECTOSEAL

Serie 18540



El venteo de control de presión conectado a tubería de desecho se utiliza en aplicaciones que requieran el procesamiento de vapores peligrosos en tuberías del sistema colector de vapores, para que estos no sean liberados a la atmósfera.

Serie 7800



El venteo de emergencia protege los tanques de ruptura o explosión ocasionadas por presión interna excesiva a causa de exposición a incendios.

Serie 4950



El diseño del arrestallamas en línea/de la línea de venteo permite instalarlo en un tubo de venteo abierto o en líneas de purga de los tanques de almacenamiento o procesamiento. Adecuado para vapores del Grupo D de NEC (Grupo IIA de IEC).

Serie 830



El arrestallamas y venteo de alivio de vacío/presión de combinación proporciona alivio de presión y vacío, así como protección contra la propagación de llamas introducidas desde el exterior. Adecuado para vapores del Grupo D de NEC (Grupo IIA de IEC).