

重要提示:

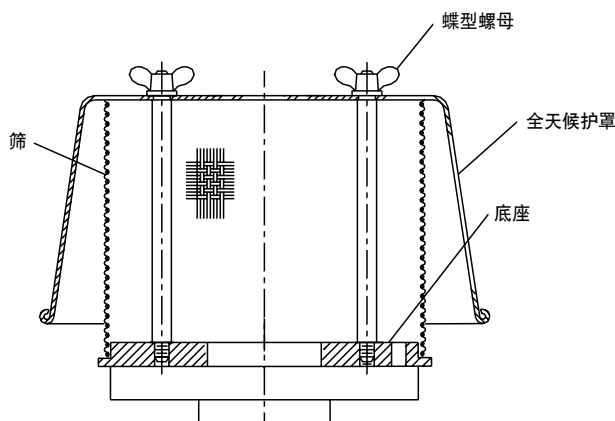
如果对于正确安装或维护产品有任何问题,
请联系 Protectoseal 或我们的授权代表。

安装 Protectoseal 产品时, 请务必完全了解并遵守具体
安装地点的适用法规、公司及建议的安全规章和规程。



拆
卸
筛
网

注 1: 此阀型包含可拆除的全天候护罩。

**安装步骤:**

1. 旋开蝶型螺母并拆除全天候护罩。
2. 拆除并抛弃所有保护纸板和胶带。
3. 拆除法兰保护盖。
4. 仔细检查, 以确保拆除了排气阀外壳内外的所有包装材料。
5. 使用适于使用条件的垫圈将排气阀固定到适当的罐上法兰上。注: 对于某些阀型, 还提供与排气阀外壳法兰中的螺纹孔配对的双头螺栓。
6. 确保筛处于适当位置。更换全天候护罩, 并使用蝶型螺母固定

维护:

Protectoseal 建议按照常规的维护设备的计划来检查和维
护我们的产品。最少应每年进行一次维护。对于异常工作条
件, 可能要求进行更频繁的维护, 并应作出相应计划。

重要提示: 维护 Protectoseal 装置时, 请务必完全了解并遵守
具体安装地点的适用法律、公司和建议的安全规章和规程。

重要提示: 应在进行任何维护操作之前, 释放罐槽中液面压力。

维护步骤:

1. 旋开蝶型螺母并拆除全天候护罩。
2. 清除外壳内外的所有尘土和异物。
3. 检查筛。按需要清洁或更换。
4. 更换全天候护罩, 并使用蝶型螺母固定。