

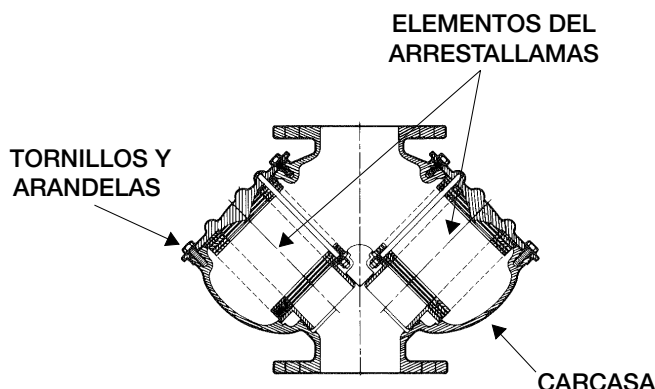
PRECAUCIÓN:

Si le surgen preguntas con respecto a la instalación o al mantenimiento correctos de nuestros productos, comuníquese con Protectoseal o con uno de nuestros representantes autorizados.

Al instalar un dispositivo Protectoseal, se deben comprender todas las normas y los procedimientos legales, corporativos y recomendados de seguridad correspondientes al lugar específico de instalación, y actuar conforme a ellos.



NOTA 1: Los arrestallamas de Protectoseal son dispositivos pasivos que no contienen piezas móviles. No se requieren ajustes, modificaciones ni calibraciones del dispositivo.



PROCEDIMIENTO DE INSTALACIÓN:

1. Quite todos los materiales de empaque y los protectores de bridas del arrestallamas. Verifique el interior de las carcasa del arrestallamas para detectar materiales de empaque sueltos.
2. El arrestallamas está destinado a ser montado en las conexiones de bridas y tubería de un tamaño equivalente al de las bridas de montaje del arrestallamas.
3. La instalación del arrestallamas se realiza por medio de una conexión con bridas o roscada a la tubería. Se lo debe colocar entre sus bridas de acople con un sellador o empaque adecuados a las condiciones de servicio. Los pernos de las bridas se deben apretar de forma pareja y alternada para procurar un asiento seguro a las juntas empaquetadas. Si son roscados, apriételos utilizando una llave inglesa adecuada en las caras planas de la carcasa del arrestallamas.

ADVERTENCIA: Los arrestallamas en línea de Protectoseal sólo se deben instalar de acuerdo con las limitaciones de un dispositivo específico. Verifique la ubicación correcta antes de la instalación.

MANTENIMIENTO:

Protectoseal recomienda inspeccionar y dar mantenimiento a nuestros productos de acuerdo con el programa de mantenimiento habitual de las instalaciones. Como mínimo, deben realizarse tareas de mantenimiento anuales. Posiblemente sea necesario realizar, y se deba programar, un mantenimiento más frecuente en caso de condiciones de servicio inusuales.

PRECAUCIÓN: Al dar mantenimiento a un dispositivo Protectoseal, se deben comprender todas las normas y los procedimientos legales, corporativos y recomendados de seguridad correspondientes al lugar específico de instalación, y actuar conforme a ellos.

PRECAUCIÓN: La existencia de presión o vacío dentro del tanque debe ser aliviada antes de proceder con cualquier operación de mantenimiento.

NOTA 1: En condiciones de uso normal, se recomienda inspeccionar el arrestallamas en cada período de mantenimiento periódicamente programado por las instalaciones o, como mínimo, anualmente.

NOTA 2: Se debe inspeccionar el arrestallamas si se detecta una caída excesiva de presión, a una velocidad de flujo conocida.

NOTA 3: Se debe inspeccionar de inmediato el arrestallamas si se detecta un frente de llamas.

PROCEDIMIENTO DE MANTENIMIENTO:

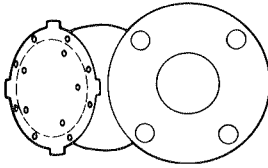
1. El arrestallamas está compuesto por un elemento interno atornillado a una carcasa. No es necesario quitar la carcasa de la tubería para realizar inspecciones o tareas de mantenimiento.
2. Quite los pernos y las arandelas prisioneras que sujetan el elemento del arrestallamas a la carcasa.
3. Dé golpecitos ligeros sobre los bordes de la tapa para aflojar el sello del empaque y levantar el conjunto del elemento de la carcasa. Nota: En los arrestallamas más grandes, se puede fijar un mango de levantamiento a la ranura en V de la cubierta para facilitar el levantamiento y extracción del elemento.
4. Inspeccione los empaques. Reemplácelos si están dañados.
5. Inspeccione el conjunto del elemento del arrestallamas. Los espacios entre las placas individuales deben estar libres. Sople todo sedimento suelto o material extraño que detecte. De ser necesario, puede sumergir el conjunto del elemento en un solvente adecuado para extraer depósitos pegajosos y sedimentos.

Los espacios del elemento del arrestallamas deben ser parejos y uniformes. Si se detectara un espacio irregular, deberá reemplazar el elemento. Si le surgen dudas, comuníquese con Protectoseal.

PRECAUCIÓN: No desmonte el elemento. No quite las placas de los pernos. No las doble. Si le surgen dudas, comuníquese con Protectoseal. No utilice limas ni herramientas cortantes para efectuar tareas de limpieza entre una placa y otra.

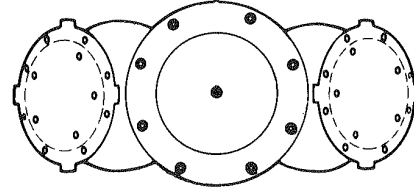
6. Vuelva a colocar el elemento del arrestallamas y el empaque. Apriete los pernos de la tapa del elemento para que la junta empaquetada quede bien fijada.

Todas las ilustraciones se muestran en vista superior.



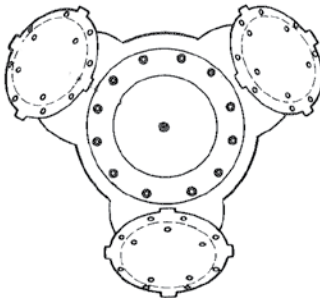
ARRESTALLAMAS
DE SECCIÓN ÚNICA

4951
4952F
4953F
4956F



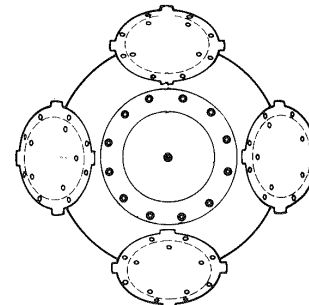
ARRESTALLAMAS DE
DOS SECCIONES

4954F
4958F



ARRESTALLAMAS DE
TRES SECCIONES

4960F



ARRESTALLAMAS DE
CUATRO SECCIONES

4962BF