

重要提示:

如果对于正确安装或维护产品有任何问题，
请联系 Protectoseal 或我们的授权代表。

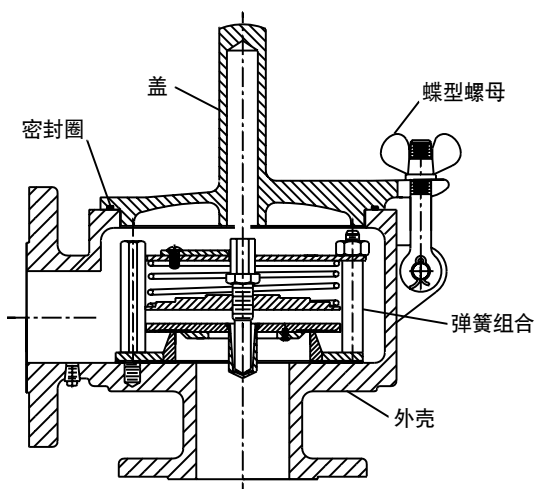
安装 Protectoseal 产品时，请务必完全了解并遵守具体
安装地点的适用法规、公司及建议的安全规章和规程。



紫
英
德

注 1: 此阀型包含可拆盖。

注 2: 此排气阀的压力设置力是通过弹簧压缩提供的。根据排气阀的尺寸和设定点（压力），可能会遇到非常大的弹簧力。处理弹簧组合时，必须始终非常小心。

**维护:**

Protectoseal 建议按照常规的维护设备的计划来检查和
维护我们的产品。最少应每年进行一次维护。对于异常工作条
件，可能要求进行更频繁的维护，并应作出相应计划。

重要提示：维护 Protectoseal 装置时，请务必完全了解并遵守
具体安装地点的适用法律、公司和建议的安全规章和规程。

重要提示：应在进行任何维护操作之前，释放罐槽中液面压力。

维护步骤:

1. 旋开蝶型螺母并拆除盖。拆除盖期间，不要使弹簧受力。
2. 检查盖上的垫圈。如果劣化或损坏，则更换。
3. 清除外壳内外的所有尘土和异物。检查盖阀杆导孔的内部，并去除所有尘土或累积的异物。

安装步骤:

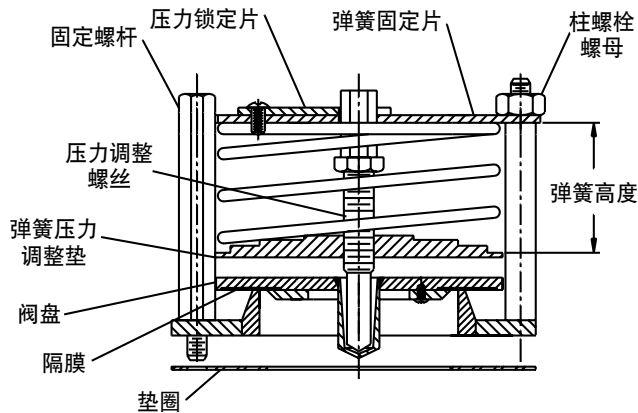
1. 旋开蝶型螺母并拆除盖。
2. 检查外壳和盖，拆除并抛弃所有保护纸板、胶带和法兰防护罩。
3. 仔细检查，以确保拆除了排气阀外壳内外的所有包装材料。
4. 更换盖，并使用蝶型螺母固定盖。排气阀设置是在工厂按照订单规格建立的。排气阀安装之前，不需要进行任何修改或调整。
5. 使用适于使用条件的垫圈将排气阀固定到适当的法兰上。为了获得最好的性能，排气阀应水平固定，以便阀座表面和水平面的差距不超过 1° 。

- 该排气阀设计为包含一个模块化弹簧组合，可以整个从外壳中拆除。此弹簧组合可以从外壳中拆除以进行检查或维护，所有弹簧力均蕴含于此弹簧组合中。

弹簧组合的顶部是弹簧固定片，从机体的盖开口下方可以看到它。根据排气阀的大小，四个或八个六角固定螺杆伸出弹簧固定片表面。应将这些固定螺杆旋开、拆除并放在一边，以供重新安装。一旦拆除了固定螺杆，就可以从排气阀外壳将整个弹簧组合抬起。如此设计是为了当原弹簧组合需要被拆解的时候，另一个新的弹簧组合组件可以替换原组合，安装在排气阀外壳内。

- 目视检查弹簧组合组件，并去除所有尘土或累积残余物。检查位于外壳和弹簧组合底部之间的垫圈。如果此垫圈劣化，则应更换。

警告：如果需要拆解弹簧组合，必须非常小心，因为弹簧组合组件内部可能蕴含了非常大的弹簧力。



弹簧组合详图

弹簧组合的拆解

注：度量弹簧组合中直径最大弹簧的压缩高度，并记录此信息以供后用。

1. 仅可在车间或其他受控环境中尝试拆解弹簧组合本身。由于可能会遇到强大的弹簧力，在放慢释放弹簧展开带来的弹簧力期间，应该准备好一定措施，控制保持弹簧组合组件的形变。在多数情况下，弹簧将大约压缩至其自由长度的一半，必须提供某种箝位方法，使弹簧能够在其范围内打开，持续地抵消允许弹簧展开为其自由长度的力。具有足够冲程的螺纹活塞压力机就是一个可以用于完成此任务的示例设备。
2. 一旦弹簧组合被安全箝住，用于固定可以抵消弹簧力的弹簧固定片的柱螺栓螺母即可以旋开和拆除。然后，弹簧固定片可以慢慢地抬起，直到弹簧达到其自由长度。从组合中拆除弹簧固定片、弹簧、压力调整螺丝和弹簧压力调整垫。拆除弹簧组合阀盘组件并检查隔膜。如果此隔膜劣化，则应更换。
3. 检查弹簧组合的阀座表面。表面应平滑，没有灰尘或损伤。如果需要，使用适当的清洁剂或溶剂清洁表面。不要使用可能损坏阀座表面的锉刀或其他锐利工具。
4. 以上顺序的相反顺序重新组装弹簧组合。压缩弹簧时应非常小心，直到确保柱螺栓螺母可以啮合到弹簧固定片上为止。确保弹簧的压缩高度与在上面的第一步中度量的高度相同。按需要转动螺纹压力调整螺丝调整弹簧压缩高度，然后使用压力锁定片将其固定到位。
5. 将垫圈和重新装配的弹簧组合重新安装到排气阀外壳中。使用六角固定螺杆将弹簧组合固定到外壳内。
6. 更换盖，并使用蝶型螺母固定盖。