

Venteo de vacío de montaje lateral calibrado a base de resortes



PRECAUCIÓN:

Si le surgen preguntas con respecto a la instalación o al mantenimiento correctos de nuestros productos, comuníquese con Protectoseal o con uno de nuestros representantes autorizados.

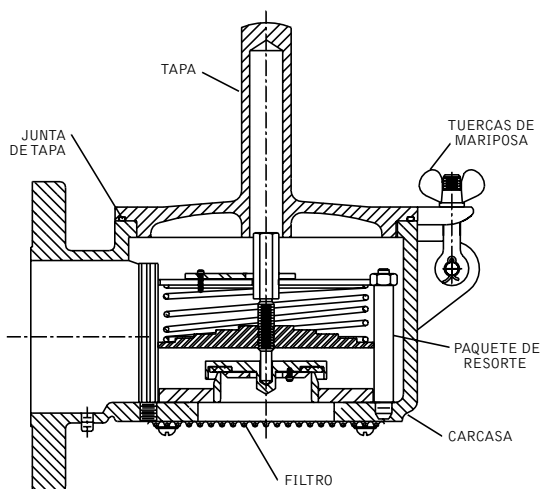
Al instalar un dispositivo Protectoseal, se deben comprender todas las normas y los procedimientos legales, corporativos y recomendados de seguridad correspondientes al lugar específico de instalación, y actuar conforme a ellos.



Instalación
Mantenimiento

NOTA 1: Este estilo de venteo incluye una tapa desmontable.

NOTA 2: La fuerza de configuración de vacío para este venteo se suministra mediante la compresión de un resorte. En función del tamaño y del punto de ajuste del venteo, se pueden encontrar resortes con fuerzas altas. Siempre se debe ejercer cuidado al manejar los paquetes de resorte.



PROCEDIMIENTO DE INSTALACIÓN:

1. Afloje las tuercas de mariposa y quite la tapa.
2. Inspeccione la carcasa y la tapa, y quite y deseche todo el cartón protector, la cinta y los protectores de brida.
3. Revise cuidadosamente para asegurarse de haber quitado todos los materiales de empaque de la carcasa de venteo o de su interior.
4. Vuelva a colocar la tapa y asegúrela con tuercas de mariposa. La calibración del venteo está establecida de fábrica, según las especificaciones del pedido. No se deben realizar modificaciones ni ajustes antes de la instalación del venteo.

5. Monte el venteo en las bridas correspondientes utilizando empaques compatibles con las condiciones de servicio. Para obtener el mejor desempeño, el venteo debe estar nivelado, de manera que las superficies de asiento no se desplacen en más de 1 grado de la posición horizontal.

MANTENIMIENTO:

Protectoseal recomienda inspeccionar y dar mantenimiento a nuestros productos de acuerdo con el programa de mantenimiento habitual de las instalaciones. Como mínimo, deben realizarse tareas de mantenimiento anuales. Posiblemente sea necesario realizar, y se deba programar, un mantenimiento más frecuente en caso de condiciones de servicio inusuales.

PRECAUCIÓN: Al dar mantenimiento a un dispositivo Protectoseal, se deben comprender todas las normas y los procedimientos legales, corporativos y recomendados de seguridad correspondientes al lugar específico de instalación, y actuar conforme a ellos.

PRECAUCIÓN: La existencia de presión o vacío dentro del tanque debe ser aliviada antes de proceder con cualquier operación de mantenimiento.

PROCEDIMIENTO DE MANTENIMIENTO:

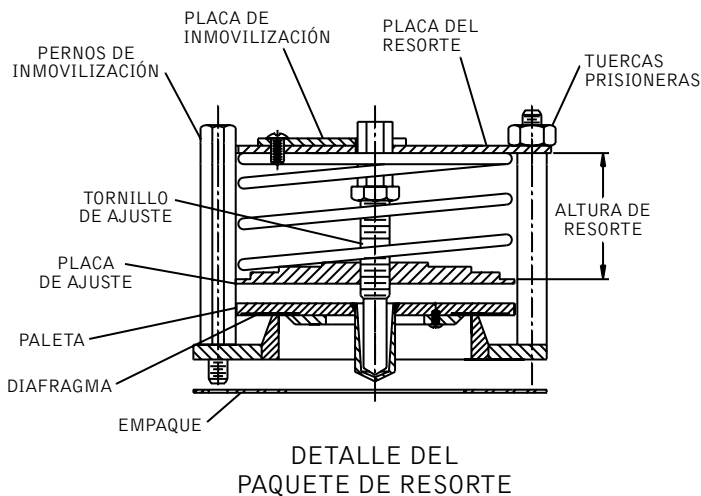
1. Afloje las tuercas de mariposa y quite la tapa. No intervienen fuerzas de resorte durante la extracción de la tapa.
2. Inspeccione el empaque de la tapa. Reemplácelo si está deteriorado o dañado.
3. Quite todos los sedimentos sueltos o el material extraño que encuentre en el interior y el exterior de la carcasa. Revise dentro del orificio de la guía del vástago y quite todo sedimento o acumulación de material extraño.

- El diseño de este ventoe incluye un paquete de resorte modular que se puede quitar totalmente de la carcasa. Todas las fuerzas de resortes están contenidas en este paquete de resorte, que se puede quitar de la carcasa para inspeccionarlo o darle mantenimiento.

La parte superior del paquete de resorte es la placa del resorte, que queda a la vista debajo de la abertura de la tapa que se encuentra en el cuerpo. En función del tamaño del ventoe, habrá entre cuatro y ocho pernos de inmovilización con ranura o hexagonales extendiéndose hacia arriba, pasando la superficie de la placa del resorte. Debe aflojar estos pernos, quitarlos y reservarlos para la posterior reinstalación. Una vez que haya quitado los pernos de inmovilización, podrá levantar todo el paquete de resorte de la carcasa del ventoe. La unidad está diseñada para que un paquete de resortes de reposición pueda ser instalado en la carcasa de ventoe si fuera necesario desmontar el paquete original.

- Realice una inspección visual del conjunto del paquete de resorte y extraiga todo sedimento o acumulación de residuos. Inspeccione el empaque ubicado entre la carcasa y la parte inferior del paquete. Si este empaque está deteriorado, debe reemplazarlo.
- Inspeccione el filtro del ventoe y reemplácelo si está deteriorado.

Advertencia: Si fuera necesario desmontar el paquete de resorte, deberá extremar las medidas de precaución porque puede encontrar altas fuerzas de resorte dentro del paquete.



DESMONTAJE DEL PAQUETE DE RESORTE

- El desmontaje del paquete de resorte sólo debe realizarse en un taller o en algún otro entorno controlado. Se pueden encontrar altas fuerzas de resorte y se debe suministrar cierta provisión de retención controlada de los componentes del paquete durante la liberación lenta de las fuerzas del resorte por medio de la expansión del (de los) resorte(s). En la mayoría de los casos, el (los) resorte(s) estará(n) comprimido(s) aproximadamente a la mitad de su longitud normal y se debe suministrar algún medio de sujeción capaz de abrirlo(s) dentro de este rango para contrarrestar permanentemente la fuerza, a medida que los resortes se expanden hasta obtener su longitud normal. Un martinete roscado de uso general con un recorrido suficiente es un ejemplo de equipo que se puede utilizar para cumplir esta tarea.
- Una vez que el paquete de resorte esté sujeto de manera segura, se pueden aflojar y quitar las tuercas prisioneras que fijan la placa del resorte en contra de la fuerza del resorte. Luego, se puede dejar que la placa se eleve lentamente hasta que el (los) resorte(s) alcance(n) su longitud natural. Quite la placa, los resortes, el tornillo de ajuste y la placa de ajuste del paquete. Quite el conjunto de paletas e inspeccione el diafragma. Si el diafragma está deteriorado, debe reemplazarlo.
- Inspeccione la superficie de asiento del paquete de resorte. Esta debe estar alisada y no debe tener sedimentos ni rayaduras. De ser necesario, limpie la superficie con un limpiador o solvente adecuado. No utilice limas ni herramientas cortantes que puedan dañar la superficie de asiento.
- Vuelva a montar el paquete de resorte invirtiendo el orden de los pasos detallados anteriormente. Extremar las medidas de precaución al comprimir el (los) resorte(s) hasta que se puedan colocar las tuercas prisioneras para sujetar la placa del resorte. Asegúrese de que la altura comprimida del resorte sea igual a la altura medida en el paso (1) anterior. Ajuste la altura comprimida del resorte según sea necesario girando el tornillo de ajuste roscado y fijándolo en posición a la placa de inmovilización.
- Vuelva a instalar el empaque y a montar el paquete de resorte en la carcasa de ventoe. Asegure el paquete de resorte a la carcasa con pernos de inmovilización hexagonales.
- Vuelva a colocar la tapa y asegúrela con tuercas de mariposa.